

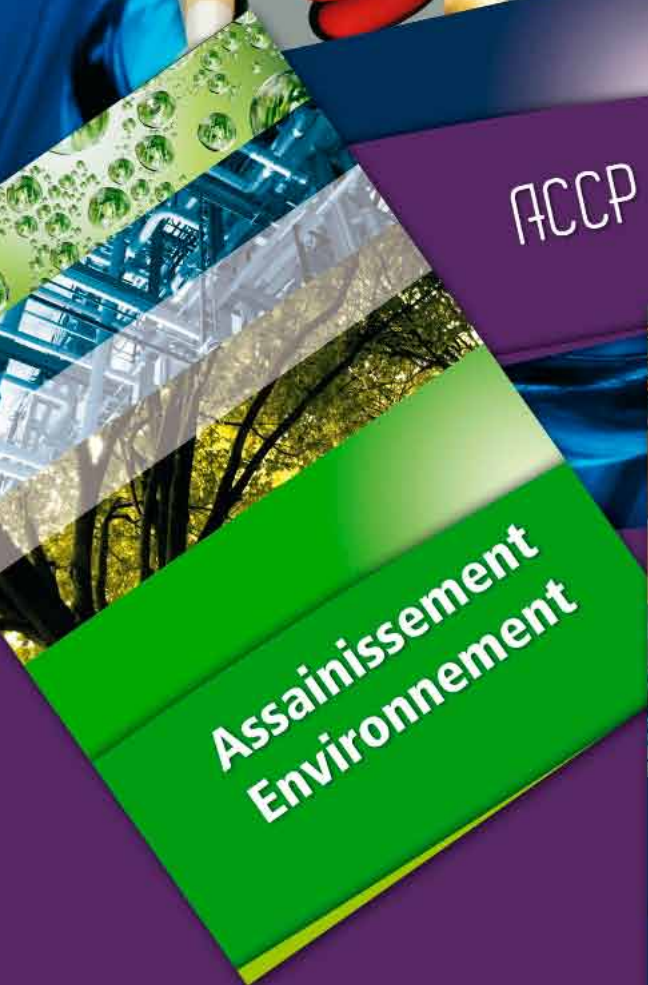


le juste choix pour la dynamique de vos fluides

[www.nortec-france.com](http://www.nortec-france.com)



# Découvrez l'ensemble de nos catalogues



**Ateliers - Véhicules**  
**Groupes électrogènes**  
**Co-génération**



**Entretien**  
**Maintenance**  
**Générale**

# Entretien Maintenance Générale

## TABLE DES MATIÈRES

TUYAU AIR COMPRIME	page 2	COLLIERS	page 68
TUYAUX TRANSFERT DE FLUIDES - SOUDURE	page 4	COMPENSATEURS	page 71
TUYAU PVC EAU ET MULTI-USAGE	page 6	JOINTS PLATS POUR BRIDES DESIGNES PN	page 72
TUYAU REFOULEMENT EAU FROIDE	page 10	COMPENSATEURS SOUPLES ET SOUFFLETS	page 73
TUYAU EPDM REFOULEMENT EAU CHAUDE	page 12	COMPENSATEURS MANCHETTES TISSUS	page 74
TUYAU EPDM EAU CHAUDE SPECIAL RADIATEUR	page 13	MANCHETTES ET SOUFFLETS	page 75
DURITE SILICONE	page 14	MATERIAUX ET JOINTS POUR ETANCHEITE	page 76
TUYAU NETTOYAGE VAPEUR	page 16	MOUSSE POUR ISOLATION THERMIQUE ET PHONIQUE	page 88
ACCESSOIRES	page 18	MOUSSE - COLLE	page 91
TUYAU ASPIRATION MULTI-USAGE	page 19	PRODUITS SILICONES	page 92
TUYAU CAOUTCHOUC ASPIRATION MULTI-USAGE	page 21	PROFILS ET ARTICLES MOULES	page 94
TUYAU ASPIRATION ASSAINISSEMENT	page 22	CORDES	page 102
TUYAU POUR LE TRANSFERT DE MATIERES TRES ABRASIVES	page 24	CORDES COMPACTES	page 103
TUYAU REFOULEMENT HYDROCARBURES	page 26	COMPOSANTS ET ACCESSOIRES AIR COMPRIME	page 104
TUYAU ASPIRATION ET REFOULEMENT HYDROCARBURES	page 28	FEUILLE CAOUTCHOUC	page 114
TUYAU REFOULEMENT HYDROCARBURES	page 30	TAPIS ANTIDERAPANT	page 119
FLEXIBLE INOX	page 32	TRANSMISSIONS ET TRANSPORTS	page 120
FLEXIBLE HYDRAULIQUE	page 33	TISSU DE VERRE ENDUIT TEFLON	page 122
GAINES VENTILATION	page 34	LANIERES PVC TRANSPARENTE STANDARD	page 123
GAINES VENTILATION HAUTES TEMPERATURES	page 43	EQUIPEMENT PROTECTION ET SECURITE	page 124
ACCESSOIRES GAINES	page 49	COTE DE FILETAGE	page 133
FLEXIBLE ECHAPPEMENT METALLIQUE	page 50	DONNEES TECHNIQUES	page 135
ASPIRATION FILTRATION DES FUMÉES	page 54	INDEX	page 152
RACCORDS INDUSTRIELS	page 55		
ACCESSOIRES RACCORDS INDUSTRIELS	page 61		
RACCORDS INDUSTRIELS	page 62		
LANCE, SOUCHE SYMETRIQUE, GFR ET FEMELLE ALU OU LAITON	page 66		
ACCESSOIRES	page 67		





## TUYAU PVC AIR COMPRIMÉ



### Référence

Noir : 002PVC-010

Beige : 002PVC-011

\*Tuyau beige souple en PVC renforcé par une tresse textile haute ténacité.

Tuyau utilisé pour l'air comprimé pour les pulvérisations agricoles, asservissement pneumatique sur machines, et passage de gaz et air industriel.



**LONGUEUR DE ROULEAU :  
25M ET 50M**

**Existe en noir sur demande.**

### TEMPÉRATURES D'UTILISATION :

-15°C à +60°C

### DONNÉES TECHNIQUES :

Ø 6 à 25 mm - PS : 20 bars

(coefficient Sécurité à 20°C = 3 x pression de service)

Diam Int (mm)	Diam Ext (mm)	Poids (kg/m)	rayon de coubure (mm)	Pression de service (bars)
6	12	0.109	50	20
7	13	0.120	55	20
8	14	0.130	65	20
9	15	0.143	70	20
10	16	0.155	75	20
12.7	20	0.225	90	20
16	24	0.315	125	20
19	27	0.363	150	20
25	34	0.520	195	20



## TUYAU AIR COMPRIME SPECIAL ATELIER



Référence : 001SBR-066

Pour garages, stations services et outillages pneumatiques

**TUBE :** caoutchouc naturel noir lisse, renforcé de plis synthétique haute ténacité.

**ARMATURE :** plis synthétiques haute ténacité.

**REVETEMENT :** caoutchouc sbr bleu lisse

**TEMPERATURE :** -25°C à + 80°C

(coefficient Sécurité à 20°C = 3 x pression de service)



**PRESSION SERVICE : 20 BARS**

**LONGUEUR DE ROULEAU : 20M OU 40M**

Diam Int (mm)	Diam Ext (mm)	Poids (kg/m)
6	13	0,17
8	15	0,21
10	18	0,28
12	20	0,3



## TUYAU CAOUTCHOUC AIR COMPRIME



Référence :001SBR-065

Tuyau souple pour air comprimé, compresseurs, outils pneumatiques...

Alimentation de canons à eau, passage d'autres fluides possible.



**LONGUEUR DE ROULEAU :  
20M OU 40M**



### TUBE :

caoutchouc naturel noir lisse, renforcé de plis synthétique haute tenacité.

### REVÊTEMENT :

caoutchouc noir impression toile.

### PRESSION SERVICE :

20 bars de 06 à 25mm.  
15 bars de 32 à 133mm .

### TEMPERATURE :

-30°C à + 70°C

(coefficient Sécurité à 20°C = 3 x pression de service)

Diamètre Int (en mm)	Diamètre Ext (en mm)	Poids (kg/m)	Conditionnement couronne de (en m)	Pression (bars)
6	12	0,2	20-40	20
8	15	0,22	20-40	20
10	17	0,26	20-40	20
13	21	0,36	20-40	20
16	26	0,44	20-40	20
19	29	0,58	20-40	20
25	36	0,75	20-40	20
30	41	0,91	20-40	15
32	44	0,94	20-40	15
35	46	1,2	20-40	15
38	50	1,31	20-40	15
40	52	1,4	20-40	15
45	60	1,6	20-40	15
50	65	1,7	20-40	15
55	70	1,9	20-40	15
60	74	2,1	20-40	15
70	89	2,4	20-40	15
75	91	3	20-40	15
80	96	3,1	20-40	15
90	106	3,6	20-40	15
102	116	3,9	20-40	15
127	145	6	20-40	15
133	153	6,63	20-40	15



**TUBE CALIBRE POUR INSTALLATION  
PNEUMATIQUE ( PA-PU)  
VOIR PAGE 111**



## TUYAU CAOUTCHOUC SBR COULEUR ROUGE PASSAGE ACETYLENE



Référence : 001SBR132



**LONGUEUR DE  
ROULEAU :**  
**20M OU 40M**

**TUBE :**

SBR, lisse, noir

**MATÉRIAU INSERTION :**

tresse en tissu polyester

**REVÊTEMENT :**

SBR/EPDM, lisse, bleu/rouge

**NORME :**

conforme aux directives de l'Association Suisse pour les Techniques de Soudure (ASTS) ainsi qu'aux normes EN 559 et ISO 3821

**MARQUAGE :**

selon EN 559

**TEMPÉRATURE DE SERVICE :**

-25°C à +80 °C

**PRESSION DE SERVICE À +20 °C :**

20 bars

**PRESSION D'ÉCLATEMENT :**

60 bars

**DESCRIPTION DU PRODUIT :**

tuyau jumelé pour la soudure, la découpe au chalumeau et autres procédés similaires

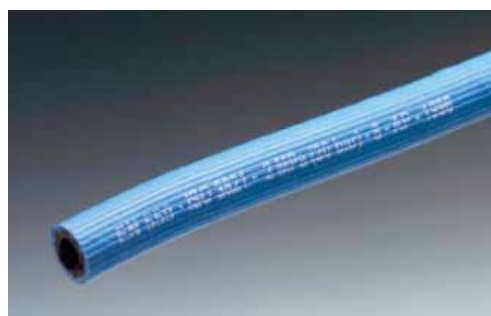
**UTILISATION CARACTÉRISTIQUE :**

bleu : oxygène;  
rouge : gaz inflammables, sauf gaz liquides

(coefficient Sécurité à 20°C = 3 x pression de service)



## TUYAU CAOUTCHOUC SBR COULEUR BLEU PASSAGE OXYGENE



Référence : 001SBR131



**LONGUEUR DE  
ROULEAU :**  
**20M OU 40M**

**PRESSION DE SERVICE À +20 °C :**

20 bars

**PRESSION D'ÉCLATEMENT :**

60 bars

**DESCRIPTION DU PRODUIT :**

tuyau jumelé pour la soudure, la découpe au chalumeau et autres procédés similaires

**UTILISATION CARACTÉRISTIQUE :**

bleu : oxygène;  
rouge : gaz inflammables, sauf gaz liquides

(coefficient Sécurité à 20°C = 3 x pression de service)



## TUYAU CAOUTCHOUC SBR DOUBLE CONDUITS OXYGENE/ACETYLENE



Référence : 001SBR228

Diam Int (mm)	Diam Ext (mm)	Actylène	Oxygène	Double conduit
6	13	x	x	x
10	17	x	x	x



**LONGUEUR DE  
ROULEAU :**  
**20M OU 40M**



## TUYAU CAOUTCHOUC SBR ORANGE PASSAGE PROPANE



Référence : 001SBR-159

Tuyau spécial robuste pour l'industrie, l'artisanat et les applications domestiques



**LONGUEUR DE ROULEAU :  
20M OU 40M**

**TUBE :**

NBR/SBR, lisse, noir

**MATÉRIAU INSERTION :**

tissus synthétiques

**REVÊTEMENT :**

NBR/SBR, lisse, orange

**NORME :**

selon EN 559 et ISO 3821

**MARQUAGE :**

selon EN 559

**TEMPÉRATURE DE SERVICE :**

-20°C à +80 °C

**PRESSIION DE SERVICE À +20 °C :**

20 bars

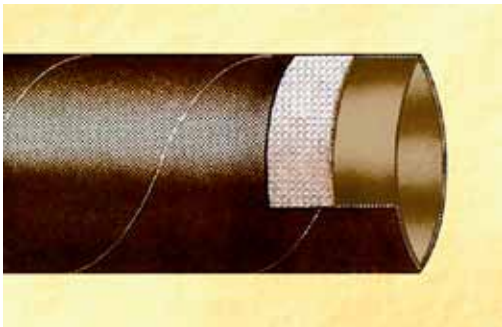
**PRESSIION D'ÉCLATEMENT :**

60 bars

(coefficient Sécurité à 20°C = 3 x pression de service)

Diam Int (mm)	Diam Ext (mm)
6	12
8	14
10	17

## PROTECTION DE CABLE SOUDURE



Gaine de protection cable électrique

Référence : 001SBR-121

TEXTILE CAOUTCHOUTÉ

PLUS CAOUTCHOUC SYNTHETIQUE NOIR



**LONGUEUR DE ROULEAU :  
20M OU 40M**

TEMPERATURE UTILISATION DE -30 °C A + 80° C

Diam Int (mm)	Diam Ext (mm)	Poids (en kg/m)
25	28	0.16
28	31	0.17
30	33	0.2
35	39	0.23
38	42	0.24
40	44	0.27
45	49	0.3
51	55	0.31
60	64	0.56
127	131	1.1





## TUYAU PVC JAUNE (OU VERT SÉRIE ÉCONOMIQUE)



### DONNÉES TECHNIQUES :

Ø 12.5 à 50 mm

### Tuyau PVC jaune

Diamètre int (en mm)	Diamètre ext (en mm)	Pression de service (en bars)	Poids (kg/m)
12,5	17,5	12	0,15
15	20,5	12	0,192
19	25,5	12	0,27
25	32,5	8	0,42
30	39	8	0,6
32	42	8	0,715
35	45	8	0,751
38	48	8	0,86
40	51	8	0,93
50	63	8	1,39

### Tuyau PVC vert

#### Référence : 002PVC-052

Diamètre int (en mm)	Diamètre ext (en mm)	Pression de service (en bars)	Poids (kg/m)
15	19	10	0,135
19	23,5	10	0,196
25	31	10	0,34

### Référence : 002PVC-050

Tuyau tricoté 5 couches anti torsion jaune.

Revêtement en PVC souple anti UV.

Tuyau multi usages pour amener l'eau (arrosage domestique et industriel).



**LONGUEUR EN BOBINE :  
25M OU 50M**







## TUYAU PVC TRANSPARENT



Référence : 002PVC-166

Tuyau souple transparent, monocouche PVC de qualité alimentaire.

Utilisé pour le passage de produits alimentaires, pour les laboratoires médicaux et autres usages industriels divers.



**CONFORME À LA DIRECTIVE EUROPÉENNE 2007/19/CE**

Diam int (en mm)	Diam ext (en mm)	25 mètres	50 mètres	100 mètres
22	28	x	x	
24	30	x		
25	31	x	x	
25	32	x	x	
25	33	x	x	
25	35	x	x	
27	33	x		
30	37	x	x	
30	38	x	x	
30	40	x	x	
32	40	x		
32	42	x	x	
35	42	x		
38	48	x		
40	48	x		
40	49	x		
40	50	x		
50	60	x		
60	70	x		

Diam int (en mm)	Diam ext (en mm)	25 mètres	50 mètres	100 mètres
2	4		x	x
3	5		x	x
3	6		x	x
4	6	x	x	x
4	7	x	x	x
5	8	x	x	x
6	8	x	x	x
6	9	x	x	x
6	10	x	x	
7	10	x	x	x
8	10	x	x	
8	11	x	x	
9	12	x	x	
10	13	x	x	
10	14	x	x	
12	16	x	x	
14	18	x	x	
15	19	x	x	
15	20	x	x	
16	20	x	x	x
16	22	x	x	
18	22	x	x	
18	23	x	x	
19	24	x	x	
19	26	x	x	
20	24	x	x	
20	25	x	x	
20	26	x	x	



**Formellement interdit pour le transport de produits gras (huiles végétales, lait)**

**Disponible sans phtalates avec un minimum de commande**





## TUYAU PVC ARME (TRANSPARENT) - POLYVALENT



Référence : 002PVC-167

Tuyau souple polyvalent de qualité alimentaire en PVC renforcé par une tresse textile de haute ténacité.

Utilisé pour le passage de produits/liquides alimentaires à l'exception de solutions alcooliques tirant de plus 15°.

Alimentation de machines et outillages à air comprimé. Passage de gaz industriels. Passage de produits chimiques légers. Refoulement d'eau. Déconseillé pour hydrocarbures et dérivés.



**CONFORME À LA DIRECTIVE EUROPÉENNE 2007/19/CE**

**LONGUEUR DE ROULEAU : 25M ET 50M**



**Formellement interdit pour le transport de produits gras (huiles végétales, lait)**

**Disponible sans phtalates avec un minimum de commande**



### TEMPÉRATURES D'UTILISATION :

-15°C à +60°C

### DONNÉES TECHNIQUES :

Ø 4 à 50 mm - PS : 20 bars à 8 bars

Diamètre Int (en mm)	Diamètre Ext (en mm)	Poids (kg/m)	Pression de service (en bars)
4	10	0,086	20
6	12	0,11	20
7	13	0,121	20
8	14	0,13	20
9	15	0,141	20
10	16	0,155	20
12	19	0,216	20
13	20	0,225	20
15	23	0,308	20
16	24	0,319	20
19	27	0,363	20
20	28	0,372	20
25	34	0,524	15
25	36	0,622	15
30	40	0,67	12
32	42	0,716	12
38	48	0,865	10
40	52	1,036	10
50	64	1,44	8

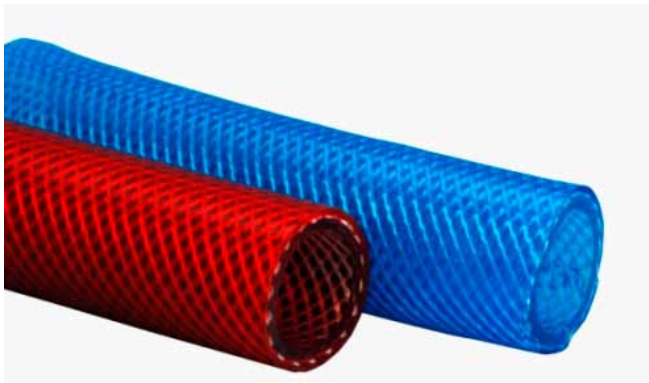
### Version allégée

Diamètre Int (en mm)	Diamètre Ext (en mm)	Poids (kg/m)	Pression de service (en bars)
4	8	0,049	18
6,3	11	0,082	18
8	13	0,105	15
10	15	0,131	15
12	18	0,17	12
15	21	0,216	10
16	22	0,222	10
19	26	0,302	10
25	33	0,432	10
40	50	0,885	8
50	60	1,072	8





## TUYAU PVC ARME (ROUGE OU BLEU) - POLYVALENT



Référence : 002PVC-168 - ROUGE

Référence : 002PVC-169 - BLEU

### TEMPÉRATURES D'UTILISATION :

-15°C à +60°C

Diamètre Int (en mm)	Diamètre Ext (en mm)	Poids (kg/m)	Pression de service (en bars)
8	14	0,13	20
10	16	0,155	20
12	19	0,216	20
13	20	0,225	20
15	23	0,308	20
16	24	0,319	20
19	27	0,363	20
20	28	0,372	20
28	34	0,524	20



**CONFORME À LA DIRECTIVE EUROPÉENNE 2007/19/CE**

**LONGUEUR DE ROULEAU : 25M ET 50M SUIVANT DIAMÈTRE**



**Formellement interdit pour le transport de produits gras (huiles végétales, lait)**

**Disponible sans phtalates avec un minimum de commande**



### Version allégé

Diamètre Int (en mm)	Diamètre Ext (en mm)	Poids (kg/m)	Pression de service (en bars)
10	15	0,131	15
12	18	0,170	12







## TUYAU PVC APLATISSABLE REFOULEMENT EAU FROIDE



Tuyau bleu enroulable à plat en PVC plastifié renforcé d'une tresse Polyester.

### TEMPÉRATURES D'UTILISATION :

-10°C à +60°C

### DONNÉES TECHNIQUES :

Ø 25 à 150 mm



**PRESSIION DE SERVICE  
DE 6 BARS À 3 BARS**

Référence : 002PVC-210

Très léger et maniable. Résistance aux produits chimiques. Utilisé pour l'irrigation : refoulement d'eau.

Recommandé en circuit ouvert.



**LONGUEUR DE ROULEAU :  
25 M ET 50 M**

Diamètre int (en mm)	Diamètre ext (en mm)	Pression de service (en bars)	Poids (kg/m)
25	1,4	6	0,185
30	1,4	6	0,2
35	1,5	6	0,23
40	1,6	6	0,28
45	1,6	6	0,32
50	1,6	6	0,375
55	1,8	6	0,4
63	1,8	5	0,43
70	1,8	4	0,45
75	1,8	4	0,55
80	1,8	4	0,56
90	2,1	4	0,66
100	2,1	3,5	0,76
110	2,2	3,5	1
125	2,2	3,5	1,18
150	2,2	3	1,35

### Comment utiliser ce catalogue

L'ensemble des produits dans ce catalogue sont identifiés par :

- A** Le code produit
- B** Les différentes cotes du produit (diamètre...)
- C** Les options du produit (raccord, accessoire)

**TOLERANCE :**  
Les tolérances indiquées sont variables selon les produits et ne sont pas contractuelles.

Les produits vendus sont toujours soumis à des conditions d'emploi inconnues de notre part. Chaque utilisateur doit s'assurer par des essais de la capacité du produit à répondre à son application.

Les données de ce catalogue ne sont données qu'à titre indicatif et ne peuvent en aucun cas constituer de données contractuelles ni impliquer de garantie de notre part





## TUYAU PVC APLATISSABLE REFOULEMENT EAU FROIDE



Référence : 002PVC-211

Très léger et maniable. Résistance à l'abrasion et au vieillissement.

Utilisé pour l'irrigation : refoulement d'eau.

Recommandé en circuit ouvert.



**LONGUEUR DE ROULEAU :**  
**25 M ET 50 M**

**PRESSIION DE SERVICE**  
**DE 10 BARS À 4 BARS**

Tuyau bleu enroulable à plat en PVC plastifié renforcé d'une tresse Polyester.

**TEMPÉRATURES D'UTILISATION :** -10°C à +60°C

Diamètre int (en mm)	Diamètre ext (en mm)	Pression de service (en bars)	Poids (kg/m)
25	2,2	10	0,185
30	2,2	10	0,2
35	2,2	10	0,23
40	2,2	10	0,28
45	2,2	10	0,32
50	2,2	8	0,375
55	2,2	8	0,4
63	2,2	7	0,43
70	2,2	7	0,45
75	2,4	7	0,55
80	2,4	7	0,56
90	2,4	7	0,66
100	2,4	6	0,76
110	2,4	6	1
125	2,5	6	1,18
150	3	4	1,35



## TUYAU CAOUTCHOUC SYNTHETIQUE APLATISSABLE REFOULEMENT EAU



Référence : 001SYNT302

Tuyau aplatissable très maniable pour le refoulement de pompe dans le domaine des carrières, tp, agriculture.

NITRILE noir lisse armé de fils polyester tissés.



**LONGUEUR DE ROULEAU :**  
**20 M ET 40 M**

Possible en 100, 120 et 150 mètres, nous consulter.

Pression de service de 25 bars à 14 bars suivant diamètre

**TEMPÉRATURES D'UTILISATION :** -20°C à + 100°C

Diamètre int (en mm)	Diamètre ext (en mm)	Pression de service (en bars)	Poids (kg/m)
20	24	25	0,15
25	29	25	0,18
38	42	16	0,28
45	50	16	0,35
51	55	16	0,4
63	67	16	0,51
70	75	16	0,6
76	81	16	0,68
80	85	16	0,75
90	96	16	0,8
102	107	16	1
110	116	16	1,1
127	133	15	1,4
150	156	14	1,7
200	210	14	2,4



## TUYAU EPDM REFOULEMENT EAU CHAUDE BANDES JAUNES 100°C



Tuyau lisse noir bande jaune . Armature en fils synthétiques.

Tube EPDM noir

**TEMPÉRATURES D'UTILISATION :** -30°C à +100°C

(coefficient Sécurité à 20°C = 3 x pression de service)

**Remarquable tenue au vieillissement et aux intempéries.**

**Excellentes propriétés mécaniques.**

**Longue durée de vie.**

Diamètre int (mm)	Diamètre ext (mm)	Pression de service (bars)	Poids (kg/m)
12	18	15	0,215
15	21	15	0,275
19	26	15	0,39
25	33	15	0,56

**Référence : 001EPDM112**

Tuyau polyvalent conçu pour le nettoyage et les opérations générales de refoulement sous pression élevée, à l'eau chaude et froide, ainsi que pour de nombreux autres fluides. Adapté à tous les secteurs, bâtiment et travaux publics, l'industrie, l'agriculture, ...



**LONGUEUR DE ROULEAU : 25M ET 50M**



## TUYAU EPDM REFOULEMENT EAU CHAUDE 100°C



Diamètre int (mm)	Diamètre ext (mm)	Pression de service (bars)	Poids (kg/m)
12,5	19	7	0,31
16	24	7	0,36
19	28	7	0,4
25	34	7	0,7
30	40	7	0,75
32	42	7	0,8
35	45	7	0,9
40	50	7	1,16
45	55	7	1,35
50	62	7	1,65
55	67	7	1,87
60	72	7	2,1
70	82	7	2,45
76	87	7	2,55
80	92	7	2,71
90	103	7	3,22
100	115	7	3,4
110	124	7	3,75
120	134	7	4,6
125	142	6	4,7
150	168	6	7,4

**Référence : 001EPDM050**

Tuyau polyvalent conçu pour le nettoyage et les opérations générales de refoulement sous pression, à l'eau chaude et froide, ainsi que pour de nombreux autres fluides. Adapté à tous les secteurs, bâtiment et travaux publics, l'industrie, l'agriculture, ...

Remarquable tenue au vieillissement et aux intempéries. Excellentes propriétés mécaniques.

**TUBE :** EPDM noir lisse . Armature en fils synthétiques.

**REVÊTEMENT :** EPDM rouge lisse.

**TEMPÉRATURES D'UTILISATION :** -30°C à +100°C

(coefficient Sécurité à 20°C = 3 x pression de service)



**LONGUEUR DE ROULEAU : 20M ET 40M**







## TUYAU EPDM EAU CHAUDE SPECIAL RADIATEUR 100°C



Référence : 001EPDM110

Tuyau pour eau chaude et froide, utilisé dans la construction automobile et l'industrie générale

**TUBE :** EPDM, lisse, noir

**MATÉRIAU INSERTION :** tissus synthétiques

**REVÊTEMENT :** EPDM, lisse, noir, empreinte tissu

**TEMPÉRATURE DE SERVICE :** -30°C à +110 °C



**LONGUEUR DE ROULEAU :**  
1M À 40M SUIVANT DIAMÈTRE

Diam int (mm)	Diam ext (mm)	Poids (kg/m)
12	18	0,25
15	22	0,28
16	23	0,24
18	25	0,24
19	26	0,27
20	27	0,3
22	29	0,32
25	33	0,43
28	35	0,56
30	38	0,59
32	40	0,63
35	43	0,68
38	46	0,84
40	48	0,91
42	50	0,95
45	53	1,02
48	58	1,26
50	60	1,31
55	65	1,56
57	67	1,64
60	70	1,71
65	75	1,95
70	80	2,15
75	85	2,3
80	90	2,4
90	100	2,9
100	110	3,1



## DURITE EPDM RADIATEUR COUDE 90 °



Référence :  
001EPDM101



**Pour moteur  
marine, groupe  
électrogène,  
moteurs**

Diam int (en mm)	Long bras (en mm)
10	150
12	150
15	150
18	150
22	150
25	150
28	200
30	200
32	200
35	300
38	300
40	300
45	300
50	300
55	300
60	300
65	300
70	300
75	300
80	300



## DURITE EPDM RADIATEUR ANNELEE À MANCHETTES



Référence : 001EPDM109

Tuyau flexible à soufflets pour radiateur, longueur fixe, sans insertion; manchons extensibles

**MATÉRIAU:**  
EPDM, ondulé, noir

**TEMPÉRATURE DE SERVICE:**  
-30°C à +130 °C

**PRESSION DE SERVICE:**  
(à +130°C) 1,2 bars

**LONGUEUR : 1M**

**VENDU A L'UNITE**

Diam Int (mm)
25
31,5
33,5
37
44
48
55
65
80



## DURITE SILICONE



tressage polyester (+150 °C maxi). Il procure aux tuyaux et aux pièces de forme une grande robustesse, une véritable souplesse ainsi qu'une excellente flexibilité.

Les tissus en polyester peuvent être tressés de plusieurs façons différentes afin de moduler la tenue à la pression.

silicone bleu et lisse

-50°C à +180°C (pointe à 200°C)

Liaisons souples pour les systèmes de refroidissement et de chauffage pour autobus, véhicules industriels, groupes électrogènes de co-génération, trains...

Le silicone n'est pas altéré par les tâches d'huile ou de carburant mais il n'est pas compatible avec un transfert permanent d'hydrocarbures.

L'utilisation de ce produit sans renfort métallique n'est pas recommandée pour un travail en dépression.



**LONGUEUR DROITE 1 MÈTRE**

**SUR DEMANDE 4 MÈTRES**

### Référence : 039SILI200

Diam (en mm)	Pression de service (bars)
6	16,17
8	14,02
10	11,5
13	9,63
14	9,16
16	8,27
18	7,5
20	6,99
22	6,17
25	5,9
28	5,41
30	5,13
32	4,89
35	4,56
38	4,29
40	4,12
42	3,97
45	3,77
48	3,59
50	3,48
57	3,15
60	3,03
63	2,92
70	2,69
76	2,52
80	2,32
90	1,91
100	1,65
133	1,5
140	1,3

### Référence : 039SILI240

Diam (en mm)	Pression de service (bars)
6	21,2
8	17,2
10	14,7
13	12,2
16	10,5
18	9,6
20	8,9
22	8,3
25	7,6
28	7
30	6,3
32	6,4
35	6
38	5,6
40	5,4
42	5,2
45	5
48	4,7
50	4,6
57	4,2
60	4
63	3,9
70	3,6
76	3,4
80	3,2
90	3
100	2,8





## COUDE SILICONE



Notre gamme de tuyaux et pièces silicone sont fabriquées selon les besoins de nos clients et sont développées en cohérence avec l'utilisation qui en sera faite.

Là où une grande résistance aux températures élevées s'avère indispensable, l'installation d'un tuyau silicone remplace avantageusement les tuyaux en caoutchouc conventionnel, et ceci pour les raisons suivantes :

Les matériaux utilisés pour la fabrication de ces tuyaux ont une excellente durée de vie et permettent ainsi de réduire les problèmes de maintenance.

RÉSISTANCE AU VIEILLISSEMENT TRÈS ÉLEVÉE.

CARACTÉRISTIQUES MÉCANIQUES NON ALTÉRÉES DANS LA PLAGE DE TEMPÉRATURES CORRESPONDANTES.



**Vendu à l'unité**

EXCELLENTE DURÉE DE VIE MÊME EN UTILISATION CONSTANTE.

GRANDE RÉSISTANCE À L'OZONE.

NON AFFECTÉS PAR LES LIQUIDES ANTI-GELS AINSI QUE LES FLUIDES ANTICORROSIFS.

GRANDE RÉSISTANCE AU DURCISSEMENT ET TRÈS BONNES CARACTÉRISTIQUES DE COMPRESSION.

diamètre (mm)	Coudes 90° lg bras 102	Coudes 90° lg bras 150	Coudes 90° lg bras 200	Coudes 135° lg bras 102	Coudes 45° lg bras 102
	REF 039SILI203	REF 039SILI206	REF 039SILI207	REF 039SILI202	REF 039SILI201
16	X	X	X	20	13
18	X	X	X	22	16
20	X	X	X	25	18
22	X	X	X	28	20
25	X	X	X	32	22
28	X	X	X	35	25
30	X	X	X	38	28
32	X	X	X	40	32
35	X	X	X	45	35
38	X	X	X	48	38
40	X	X	X	51	40
45	X	X	X	55	45
48	X	X		57	48
51	X	X	X	60	51
55	X	X		63	55
50	X	X	X		57
70	X	X	X		60
76	X	X			63
80	X	X	X		
90	X	X	X		
100	X	X	X		



## RÉDUCTION DROITE SILICONE



Référence : 039SILI204

LONGUEURS STANDARD (EN MM) : 100, 127, 150

Diamètre (mm)				
18/13	35/28	40/35	67/51	90/80
19/16	35/26	45/32	70/50	102/76
22/18	35/32	45/38	70/57	127/100
22/19	38/22	51/38	70/60	
28/22	38/25	51/45	76/51	
28/26	38/28	54/51	76/63	
32/26	38/32	60/50	76/57	
32/28	38/36	63/51	80/70	



**Vendu à l'unité**





## TUYAU EPDM VAPEUR NETTOYAGE ALIMENTAIRE 120°C



Référence : 001EPDM105

Refoulement eau chaude pour le lavage des sols dans l'industrie alimentaire.



**LONGUEUR STANDARD : 20M À 40M**

**TUBE:** Epdm blanc lisse

**ARMATURE:** Plis synthétiques, haute ténacité

**REVETEMENT:** Epdm bleu lisse

**TEMPERATURE:** -30°C à + 120°C

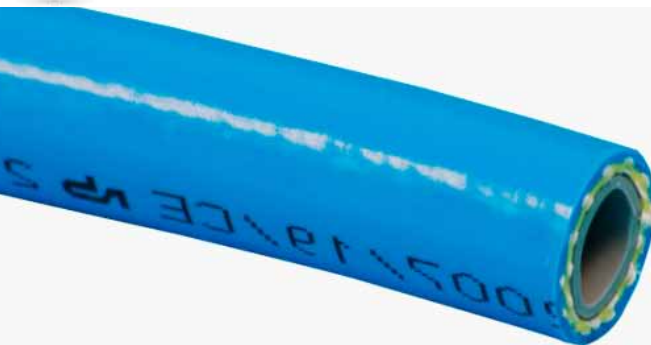
(coefficient Sécurité à 20°C = 3 x pression de service)

PRESSION DE SERVICE 10 BARS

DIAM INT (mm)	DIAM EXT (mm)	POIDS (kg/m)
13	21	0,36
16	26	0,44
19	31	0,62
25	37	0,78



## TUYAU PVC POUR LAVAGE DANS L'AGRO-ALIMENTAIRE



Référence : 002PVC-440

Pour les industries agro-alimentaires, abattoirs, collectivités, commerçants artisans

Lavage industriel : utilisation en terminal sur les installations avec réseau centralisé (industrie agro-alimentaire...)



**LONGUEUR ROULEAU : 25M , 50M ET 100M**

**TEMPÉRATURE D'UTILISATION : 70°C**

DIAM INT (mm)	DIAM EXT (mm)	TEMPS UTILISATION	PRESSIION SERVICE	Rayon de Courbure (mm)
12	22	70	40	84

**TUYAU PVC SANS PHTALATES**



- 1 Revêtement bleu clair en PVC souple alimentaire non tachant et anti-graisse
- 2 4 Double renforcement polyester
- 3 5 Couches intermédiaires en PVC souple alimentaire
- 6 Paroi intérieure en PVC souple gris alimentaire résistant aux agents lessiviels et désinfectants.



## TUYAU EPDM VAPEUR NON ALIMENTAIRE



### Référence : 001EPDM230

Tuyau lisse, noir Armature en fils synthétiques ou nappes acier suivant les températures de d'utilisation.

Tuyau polyvalent conçu pour le nettoyage et les opérations générales de refoulement d'eau chaude

Remarquable tenue au vieillissement et aux intempéries.

Excellentes propriétés mécaniques et très grande souplesse.

Longue durée de vie.

**TEMPÉRATURES D'UTILISATION :**  
-30°C à +170°C (vapeur saturée)

**DONNÉES TECHNIQUES :**  
PS : 7 bars

(coefficient Sécurité à 20°C = 3 x pression de service)

Diamètre int (mm)	Diamètre ext (mm)	Poids (kg/m)
10	21	0,24
12	23	0,3
16	26	0,36
19	31	0,45
25	40	0,66
32	47	1,1
35	51	1,18
38	54	1,26
40	56	1,3
50	69	1,86
63	81	2,51
70	87	2,84



**LONGUEUR DE ROULEAU :**  
**20M ET 40M**

## ASPIRATEUR INDUSTRIEL PNEUMATIQUE



**POIDS :**  
69 kg

**FLEXIBLE DE 6 MÈTRES EN DIAM 50 MM**

**CONSOMMATION AIR :**  
1,6Nm<sup>3</sup>/min

**NOUVEAUTÉ**

### ASPIRATEUR MULTI-USAGE

Haute efficacité d'aspiration, pré-séparation cyclonique, décolmatage par flux inverse



## ENROULEUR



### AVANTAGE

Coque en polypropylène rigide. Résistant à la corrosion et aux intempéries.

Système sécurisé de rangement du tuyau.

Applique murale ou au plafond.



**Mécanisme garanti 1 an.**

Toutes les industries ayant le souci d'obtenir un excellent degré d'hygiène dans leurs bâtiments de production, d'emballage ou de stockage.

Un flexible à terre et non correctement rangé représente un danger réel pour le personnel.

Deux types d'enrouleurs sont disponibles :

### ENROULEURS MANUELS:

Le déroulement et l'enroulement se font manuellement à l'aide d'une poignée située sur l'une des flasques de l'appareil.

Ils sont utilisables pour des flexibles basse pression (20bars) et haute pression (200bars). Les longueurs d'enroulement peuvent varier de quelques mètres à 70 mètres maximum.

Diamètres usuels des flexibles de 3/8" à 1".

### ENROULEURS AUTOMATIQUES:

Le déroulement s'effectue simplement en tirant sur le flexible. Le cliquet automatique maintiendra la longueur choisie pendant toute la durée du lavage. Pour enrouler le flexible, il suffit de le tirer d'un coup sec et le ressort de rappel permet son enroulement jusqu'à la butée caoutchouc.

Ils sont utilisables pour des flexibles basse pression (20bars) et haute pression (200bars). Les longueurs d'enroulement peuvent varier de quelques mètres à 40 mètres maximum. Diamètres usuels des flexibles de 3/8" à 1".

Pour des longueurs supérieures à 20 mètres, les enrouleurs sont équipés de 2 ressorts de rappel.

### POIDS :

10 kg (environ selon modèle).

Facile à installer et à utiliser.

Nombreuses applications possibles.

Tuyau de qualité alimentaire destiné aux postes de lavage à l'eau chaude dans les industries agro-alimentaires.

Tuyau destiné aux postes de lavage à l'eau froide et de l'eau chaude dans les industries.

## Eau froide - Référence : 015EAU-884

Diam Tuyau (en mm)	Pression service	Longueur Tuyau max. (en m)	Raccordement
13x19	12 bars	17	1/2 bsp femelle laiton

## Eau chaude - Référence : 015EAU-886

DIAM TUYAU (en mm)	PRESSION SERVICE	LONGUEUR TUYAU MAX. (en m)	RACCORDEMENT
12x20	20 bars à 70 °C	15	1/2 bsp mâle laiton

## ENROULEUR AUTOMATIQUE INOX



Référence : 015ENRO200



**Une large gamme de tuyaux en fonction de vos utilisations**







## TUYAU PVC TRANSPARENT RENFORCE SPIRALE PVC



### Standard

Référence : 002PVC-303

Tuyau transparent avec spirale blanche, en PVC plastifié, renforcé d'une spirale en PVC rigide antichoc.

Grande maniabilité caractérisée par sa souplesse même à basse température.

Utilisé pour l'aspiration et le refoulement de liquides alimentaires jusqu'à 50% vol. alcool.



**LONGUEUR DE ROULEAU : 25M**

**MINIMUM DE VENTE 5M**

### Antistatique

Référence : 002PVC-304

Diamètre int (en mm)	Diamètre ext (en mm)	Poids (kg/m)	Pression de service (en bars)	Rayon de courbure (en mm)
25	30,8	0,355	2	135
38	44,8	0,59	2	180
40	47,2	0,62	2	190
45	52,6	0,745	2	210
50	58,2	0,875	2	220
60	68,4	1,045	2	280
70	79,2	1,275	1	325
102	114	2,29	1	480

### TEMPÉRATURES D'UTILISATION :

-10°C à +60°C

### DONNÉES TECHNIQUES :

Ø 20 à 120 mm

(coefficient Sécurité à 20°C = 3 x pression de service)

Diamètre int (en mm)	Diamètre ext (en mm)	Poids (kg/m)	Pression de service (en bars)	Rayon de courbure (en mm)
20	25,8	0,25	4	100
25	30,8	0,31	4	135
30	36	0,37	4	140
32	38,2	0,4	4	150
35	41,4	0,49	4	165
38	44,8	0,53	4	180
40	47,2	0,56	4	190
45	52,6	0,68	4	210
50	58,2	0,81	4	220
55	63,4	0,895	4	250
60	68,4	0,975	4	280
63	71,6	1,05	4	300
70	79,2	1,2	3	325
75	85,6	1,39	3	345
80	90,4	1,58	3	360
90	101	1,85	2	425
100	114	2,2	2	480
110	122,3	2,53	2	525
120	132,4	2,8	2	670



**Formellement interdit pour le transport de produits gras (huiles végétales, lait)**

**Disponible sans phtalates avec un minimum de commande**





## TUYAU PVC TRANSPARENT RENFORCE SPIRALE ACIER



### Référence : 002PVC-305

Tuyau utilisé pour le pompage BTP, l'aspiration et le refoulement basses pressions.

Particulièrement adapté pour les travaux publics, l'agriculture, les tonnes à lisier, le pompage, la vidange, le rabattage de nappe, ...

Tuyau en PVC transparent plastifié renforcé d'une spirale en acier.

Surface intérieure lisse en cristal transparent de qualité alimentaire.

Aussi utilisé pour le vide.

### TEMPÉRATURES D'UTILISATION :

-10°C à +60°C

diamètre int (en mm)	diamètre ext (en mm)	poids (kg/m)	Pression de service (en bars)	Rayon de courbure (en mm)
12	18	0,185	5	40
14	20	0,21	5	50
16	23	0,25	5	60
18	25	0,29	4	65
20	27	0,34	4	70
22	29	0,38	4	75
25	33	0,45	4	75
30	38	0,54	4	80
32	41	0,61	4	90
35	44	0,71	3	100
38	47	0,79	3	110
40	50	0,86	3	110
45	56	1	3	120
50	61	1,2	3	130
60	75	2	3	180
70	86	2,3	3	360
76	92	2,65	2	380
80	97	2,9	2	410
90	107	3,4	2	430
102	119	4	2	500
105	123	4,2	2	520
110	129	4,75	2	560



**LONGUEUR STANDARD DE 30M À 60M SUIVANT DIAMÈTRE**

**MINIMUM DE VENTE 5M**

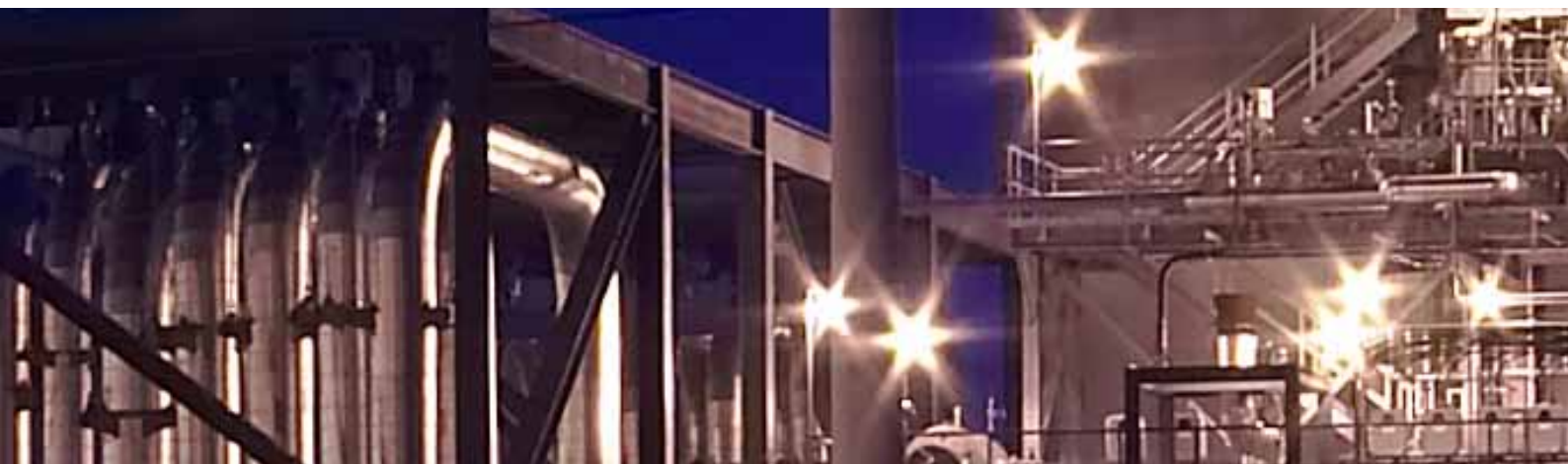
**NOUS POUVONS SERTIR VOS FLEXIBLES A VOS LONGUEURS**

**CONFORME À LA DIRECTIVE EUROPÉENNE 2007/19/CE**



**Formellement interdit pour le transport de produits gras (huiles végétales, lait)**

**Disponible sans phtalates avec un minimum de commande**





## TUYAU CAOUTCHOUC ASPIRATION ASSAINISSEMENT



### TUBE :

NR/SBR, lisse, noir

### MATÉRIAU INSERTION :

2 tissus de rayonne + 1 fil d'acier spiralé

### REVÊTEMENT :

NR/SBR, ondulé, noir, empreinte tissu

### TEMPÉRATURE DE SERVICE :

-20°C à +70 °C

### PRESSIION DE SERVICE À +20 °C :

3 bars

Référence : 001SYNT301

Tuyau d'aspiration et de refoulement; longueur fixe; manchon fixe de chaque côté pour faciliter le montage des raccords

### UTILISATION CARACTÉRISTIQUE :

lisier, eaux usées et boue



**LONGUEUR SUR DEMANDE :**  
**3M, 5M, 6M**

Diamètre int (en mm)	Diamètre ext (en mm)	long. manchette (mm)	Poids (kg/m)	Rayon de courbure (en mm)
25	34	30	0,72	120
30	39	35	0,92	180
35	45	40	1,08	210
40	50	50	1,28	260
45	55	45	1,45	270
50	60	50	1,56	300
55	65	55	1,98	340
60	70	65	2,1	370
65	77	65	2,4	365
70	82	70	2,58	430
76	88	80	2,9	480
80	94	88	3,3	500
90	104	100	4,18	530
102	116	120	4,3	610
110	126	120	4,56	680
120	140	130	6,3	780
125	144	130	6,45	810
150	174	150	9,45	1000
200	225	170	12,65	1500
250	280	200	18	2000
300	334	250	23	2700







## TUYAU POLYURETHANE POUR ASSAINISSEMENT



Référence : 002PU-460

Pompage par aspiration et impulsion produits abrasifs, boue, sable, ciment, graviers et tous produits à fort degré d'abrasion.

Tube pvc gris lisse renforcé d'une spire pvc rigide anti-choc + revêtement polyuréthane anti abrasif.

### TEMPÉRATURE UTILISATION :

- 25°C à +60°C

### DÉPRESSION :

0,9 bars

### LONGUEUR BOBINE :

De diamètre 50 à 80 mm : 50 mètres

De diamètre 90 à 127 mm : 30 mètres

De diamètre 152 mm : 20 mètres

De diamètre 203 mm : 10 mètres

Diamètre int (en mm)	Epaisseur Paroi (en mm)	Pression de service (en bars)	Poids (kg/m)	Rayon courbure (en mm)
50	5,5	8	1,2	500
60	6	7	1,6	600
63	6,5	7,6	1,75	630
70	7	6	1,9	700
76	7	6	2	760
80	7	6	2,2	800
90	7,5	5	2	900
102	8	5	3,1	1000
110	8,3	5	3,3	1100
127	8,3	3	3,6	1300
152	10,5	3	6,4	1600
203	11,5	2	10,2	2000



## TUYAU CAOUTCHOUC LEGER ET TRES FLEXIBLE POUR PRODUITS ABRASIFS



Référence : 001SBR-270

Tuyau léger et très flexible pour équipement de camion de chantier, pompe etc...

Aspiration de matières abrasives (granulats, sable, gravier, ciment, etc...).

Tube intérieur caoutchouc antistatique SBR noir lisse, renforcé d'une spire noyé en PVC rigide. Revêtement caoutchouc SBR noir très résistant à l'abrasion.

### TEMPERATURE :-20°C à + 60 °C

### CONDITIONNEMENT :

30 m jusqu'au diamètre 150 mm

15,5 m de 175 à 200 mm

6 m de 150 à 300 mm

Diamètre int (en mm)	Diamètre ext (en mm)	Pression (en bars)	Dépression (en bars)	Poids (kg/m)	Rayon courbure (en mm)
32	39,9	3,2	0,75	0,46	51
40	46,2	3,2	0,75	0,55	51
50	59,7	2,8	0,75	0,83	64
65	72,9	2,5	0,75	1,055	64
75	86,9	2,1	0,75	1,46	76
90	104,4	2,1	0,75	2,08	102
100	117,6	2,1	0,75	2,47	114
125	143,1	2,1	0,71	3,675	127
150	170,9	2,1	0,71	4,58	234
175	198,9	2,1	0,68	6,1	356
200	229,6	2,1	0,68	8,4	381
250	286,1	1,9	0,63	13,76	762
300	340,1	1,7	0,63	16,95	1016



**LONGUEUR STANDARD DE 20M  
SUIVANT DIAMÈTRE**

**MINIMUM DE VENTE 5M**





## TUYAU PVC POUR VIDANGE INDUSTRIELLE



Référence : 002PVC-450

Drainage de fosse d'aisance, arrosage industriel, pompage par aspiration et impulsion de purins, produits chimiques d'une agressivité modérée, transport de graines...

Tube pvc bleu lisse renforcé d'une spire pvc rigide antichoc

**TEMPÉRATURE UTILISATION :** -25°C à +60°C

**DÉPRESSION :** 0,9 bars

## TUYAU ASPIRATION CAOUTCHOUC SPIRE ACIER



Référence : 001NBR-300

Tuyau aspiration refoulement eau chargée

**TEMPÉRATURE :** de -30°C à + 80 °c

Tube nitrile et trames textiles et spire acier noyée.

Revêtement naturel lisse noir.



**LONGUEUR STANDARD DE 20M SUIVANT DIAMÈTRE**

**MINIMUM DE VENTE 5M**

### LONGUEUR BOBINE :

De diamètre 40 à 80 mm : 50 mètres  
De diamètre 90 à 125 mm : 30 mètres  
De diamètre 150 mm : 20 mètres  
De diamètre 200 mm : 10 mètres

Diamètre int (en mm)	Epaisseur Paroi (en mm)	Pression de service (en bars)	Poids (kg/m)	Rayon courbure (en mm)
40	4,5	6	0,73	160
45	5	6	0,9	180
50	5,2	5	1,05	200
60	5,5	4,5	1,25	240
63	6	4,5	1,39	250
70	6	4,5	1,6	280
75	6,5	4	1,7	300
80	6,5	3,5	1,85	320
90	6,7	3,5	2,25	360
102	7,3	3	2,7	410
105	7,4	3	2,9	420
110	7,5	3	3,1	440
120	8	2,5	3,8	480
125	8,3	2,5	3,9	500
150	9	2	5	600
200	13	2	10	800

Diamètre int (en mm)	Diamètre ext (en mm)	Pression de service (en bars)	Rayon courbure (en mm)	Poids (kg/m)
19	29	10	152	0,5
25	35	10	200	0,63
30	41	10	240	0,82
32	43	10	256	0,86
35	47	10	280	1,03
38	50	10	304	1,1
40	52	10	320	1,15
42	54	10	335	1,2
45	57	10	360	1,28
48	58	10	380	1,35
51	63	10	400	1,43
55	67	10	480	1,65
60	72	10	480	1,65
63	77	10	508	1,98
70	84	10	560	2,25
76	90	10	608	2,4
80	94	10	640	2,54
90	106	10	720	3,28
102	119	10	816	3,92
120	138	10	960	4,85
125	145	10	1000	5,11
152	172	10	1200	6,77



## TRANSPORT HYDRAULIQUE PAR ASPIRATION OU REFOULEMENT DE PRODUITS ABRASIFS



Référence : 001SBR-264



**DÉPRESSION : 0,9 BARS**



**MINIMUM DE VENTE DE 1M À 20M SUIVANT DIAMÈTRE**

**TUBE :**

PARA, résistant à l'abrasion, noir, lisse.

**ARMATURE :**

Fils ou nappes synthétiques, avec hélice de renforcement en acier noyée dans la paroi.

**REVÊTEMENT :**

Caoutchouc, résistant aux intemperies, noir, ondulé, aspect grain toile.

**TEMPERATURE :**

-30°C à + 70°C

Diamètre int (en mm)	Diamètre ext (en mm)	Pression de service (en bars)	Poids (kg/m)	Rayon courbure (en mm)	Conditionnement
51	75	10	3	300	40
64	88	10	4	300	40
76	116	10	7	350	40
82	116	10	7	400	40
90	133	10	9	500	40
102	134	10	8	500	40
127	164	10	12	650	20
152	190	10	14	750	20
203	243	10	18	1750	12
254	294	10	22	2000	12
305	349	10	28	2500	12
355	406	10	37	3000	12
405	458	10	47	3500	12



## RACCORD BRIDE POUR TUYAU ABRATECH



Référence : 005ALU-900

**COMPOSITION:**

2 demi-coquilles en alliage d'aluminium + 1 joint en caoutchouc+6 boulons

**CARACTÉRISTIQUES TECHNIQUES :**

2 demi coquilles en alliage d'aluminium avec bride plate fixe.

1 joint caoutchouc.

PS =10 bars <150mm

ps =5 bars >150mm

**Diamètre tuyau**

51

63

78-82

90-102

127

152

203

254

Raccordement pour tuyaux abrasion

Adaptation immédiate au poste prévu, permet le raccordement sur tous types d'autres brides.







## TUYAU POUR SABLEUSE



Référence : 001SBR-123

Tuyau de refoulement très résistant pour le transport de produits abrasifs.

**AVANTAGES :**

Léger, souple et maniable



**LONGUEUR DE ROULEAU : 20M ET 40M**



**TUBE :** Caoutchouc naturel noir lisse conducteur

**ARMATURE :** Plis synthétiques haute ténacité

**REVÊTEMENT :** Caoutchouc naturel noir lisse conducteur impression toile, résistant aux intempéries

**TEMPERATURE :** -25°C à + 70°C

Diamètre int (en mm)	Diamètre ext (en mm)	Pression de service (en bars)	Poids (kg/m)
13	27	13	0,52
16	30	13	0,6
19	33	13	0,69
25	39	13	0,82
30	46	10	1,07
32	48	10	1,2
35	51	10	1,62
38	54	10	1,35
40	60	10	1,4
50	70	10	2,12
60	80	10	2,74
65	85	10	2,98
70	94	10	3,5
76	100	10	3,8
80	104	10	4,2
90	112	10	4
100	120	10	4,4



## GOULOTTE SYNTHETIQUE EVACUATION BETON



Référence : 001SBR-010

Refoulement de béton de la benne jusqu'au coffrage

**AVANTAGES :**

Enroulable à plat, léger, forte résistance à l'abrasion, aux coupures, aux moisissures et aux agents atmosphériques.

**TUBE :**

Caoutchouc synthétique noir lisse.

**ARMATURE :**

Plis synthétique, haute ténacité.

**REVÊTEMENT :**

Caoutchouc synthétique noir lisse impression toile.

**TEMPERATURE :**

-30° C à + 80°C



**LONGUEUR DE ROULEAU : 1M À 40M**

Diamètre int (en mm)	Diamètre ext (en mm)	Pression de service (en bars)	Poids (kg/m)
100	109	5	1,35
150	160	5	1,91
200	210	5	3,3
250	261	5	4,36
300	312	3	6,06



## TUYAU NITRILE REFOULEMENT HYDROCARBURES



**Référence : 001NBR-117**

Tuyau souple utilisé pour le transport des carburants et le transfert basse pression et gravité d'hydrocarbures. Résiste à l'abrasion, à l'ozone et aux hydrocarbures.

Tuyau en élastomère NITRILE noir, lisse avec nappes textiles haute ténacité. fil cuivre antistatique.



**LONGUEUR DE ROULEAU :  
20M OU 40M**

**TEMPÉRATURES D'UTILISATION :** -25°C à +80°C

**DONNÉES TECHNIQUES :** 6 à 25 mm

diamètre int (en mm)	diamètre ext (en mm)	Pression de service (en bars)	poids (kg/m)
6	13	20	0,135
8	15	20	0,165
10	18	20	0,195
13	20	20	0,28
16	26	20	0,35
19	29	20	0,432
25	36	20	0,535
30	41	10	0,95
32	43	10	0,98
35	48	10	1,12
38	50	10	1,29
40	54	10	1,36
42	56	10	1,41
45	59	10	1,6
51	65	10	1,82
55	69	10	1,95
60	74	10	2,1
65	80	10	2,44
70	86	10	2,8
76	92	10	2,96
80	99	10	3,38
90	106	10	3,78
100	116	10	4,1



## TUYAU CAOUTCHOUC NITRILE REFOULEMENT HYDROCARBURES TRESSE EXTÉRIEUR TEXTILE



Référence : 001NBR-118

Tuyau pour les carburants, les lubrifiants, les huiles minérales, les émulsions eau/ glycols (pour l'automobile) Basse pression

Tube Intérieur: NBR caoutchouc synthétique (Nitrile Butadiène Caoutchouc)



**LONGUEUR DE ROULEAU : 20M**

**TUBE :** nitrile lisse, 1 tresse textile

**TEMPÉRATURES LIMITES :** de -40°C à +90°C

**TEMPÉRATURE EN POINTE :** +120°C

carburant maxi 50%	
aromates	40°C
huiles	40°C
gasoil	80°C
kérozène	40°C
liquide de refroidissement	90°C
eau	90°C
air	80°C
liquide détergents non oxydants	80°C

diamètre int (en mm)	diamètre ext (en mm)	Pression de service (en bars)	pois (kg/m)
3,2	7	15	0,04
3,5	7,5	15	0,05
4	9	15	0,05
4,5	9,5	15	0,06
5	10	15	0,1
6	11	15	0,1
7	12	15	0,1
7,5	12	15	0,1
8	13	15	0,1
9	14	15	0,1
11,5	17	15	0,13

## TUYAU PVC TRESSE SPECIAL FUEL



Référence : 002PVC-170

Tuyau très souple en PVC spécial hydrocarbures et dérivés, renforcé par une tresse textile haute ténacité.

Toutes applications utilisant du FUEL : pompes, brûleurs, chauffages ...

Passages d'hydrocarbures et dérivés



**LONGUEUR DE ROULEAU :  
25M ET 50M**

**TEMPÉRATURES D'UTILISATION :**  
-15°C à +60°C

**DONNÉES TECHNIQUES :**  
Ø 6.3 à 30 mm

diamètre int (en mm)	diamètre ext (en mm)	Pression de service (en bars)	pois (kg/m)	couleur
6,3	11	10	0,08	bleu
8	14	10	0,128	bleu
10	16	10	0,149	bleu
12	19	10	0,21	bleu
15	23	10	0,295	bleu
20	28	10	0,37	noir
25	32,5	8	0,425	noir
30	39	8	0,598	noir



## TUYAU PVC SPIRE PVC SPECIAL FUEL



Référence : 002PVC-302

Grande maniabilité caractérisé par sa souplesse même à basse température. Utilisé pour l'aspiration et le refoulement des hydrocarbures.

Tuyau opaque, en PVC nitrile, renforcé d'une spirale en PVC blanche rigide antichoc.

### TEMPÉRATURES D'UTILISATION :

-10°C à +60°C

### DONNÉES TECHNIQUES :

Ø 20 à 40 mm - PS : 6 bars

(coeff Sécurité à 20°C = 3 x pression de service)

diamètre int (en mm)	diamètre ext (en mm)	Pression de service (en bars)	poids (kg/m)
20	25,8	4	0,25
25	30,8	4	0,31
30	36	4	0,37
32	38,2	4	0,4
35	41	4	0,49
40	47,2	4	0,56



**LONGUEUR DE ROULEAU : 25M**

## Comment utiliser ce catalogue

L'ensemble des produits dans ce catalogue sont identifiés par :

Le code produit **A**

Les différentes cotes du produit (diamètre...) **B**

Les options du produit (raccord, accessoire) **C**

### TOLERANCE :

Les tolérances indiquées sont variables selon les produits et ne sont pas contractuelles.

Les produits vendus sont toujours soumis à des conditions d'emploi inconnues de notre part. Chaque utilisateur doit s'assurer par des essais de la capacité du produit à répondre à son application.

Les données de ce catalogue ne sont données qu'à titre indicatif et ne peuvent en aucun cas constituer de données contractuelles ni impliquer de garantie de notre part

The screenshot shows a product page for 'TEC'TUPRESTIGE' with the following details:

- Code produit (A):** 0508UTY010
- Cotes (B):** A table with columns: DIAM int, DIAM ext, PS bar, PNE bar, POIDS kg/m, AC. The table lists various diameters from 19 to 102 mm.
- Options (C):** 'SANS PHTALATES' and 'RACCORDS / ACCESSOIRES'.
- Accessories:** Raccord inox SMS mâle, Raccord inox DIN femelle, Extra inox DIN, Raccord inox DIN mâle.



## TUYAU CAOUTCHOUC NITRILE ASPIRATION ET REFOULEMENT HYDROCARBURES



Référence : 001NBR-241

Tuyau d'aspiration de première qualité pour carburants.



**LONGUEUR DE ROULEAU :  
20M OU 40M**

Référence : 001NBR-242

Diamètre int (en mm)	Diamètre ext (en mm)	Pression de service (en bars)	Poids (kg/m)	Rayon courbure (en mm)
19	29	21	0,63	125
25	35	17	0,78	152
32	43	14	1,05	203
38	49	10	1,2	254
50	63	7	1,55	305
63	75	4	2,2	356
76	89	4	2,8	457
102	116	2	4	600



**NORME ISO 1307 et SAE 100R4**

**TUBE :** NBR, lisse, noir

**MATÉRIAU INSERTION :**  
spirale en fil d'acier zingué

**REVÊTEMENT :**  
CR, lisse, noir, empreinte tissu

**TEMPÉRATURE DE SERVICE :** -30°C à +70 °C

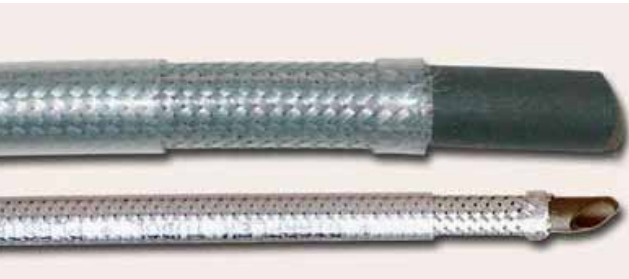
**PRESSION DE SERVICE À +20 °C :** 20 bars

**RÉSISTANCE À LA DÉPRESSION :** 0,8 bars

Diamètre int (en mm)	Diamètre ext (en mm)	Pression de service (en bars)	Poids (kg/m)	Rayon courbure (en mm)
19	31	10	0,54	140
25	35	10	0,67	160
30	41	10	0,86	200
32	43	10	0,91	210
35	46	10	1	230
38	51	10	1,29	250
40	52	10	1,24	260
42	53	10	1,43	270
45	59	10	1,66	290
50	61	10	1,6	310
55	67	10	1,8	320
60	71	10	2,05	330
63	76	10	2,12	360
70	86	10	2,95	380
76	91	10	3,15	410
80	96	10	3,34	420
90	106	10	3,78	460
100	114	10	3,98	570
125	145	8	6,98	670
150	168	8	7,46	870



## TUYAU CAOUTCHOUC NITRILE REFOULEMENT HYDROCARBURES - TRESSE ACIER - GAINÉ PVC



Référence : 001NBR-160

Utilisation pour circuits de régulation, transport d'air comprimé, d'eau, de gaz, d'huile, et de graisse... sous pression à des températures de -20°C à +130°C dans le cas d'un recouvrement spécial autre que le P.V.C

Tuyau en élastomère type nitrile acrylique recouvert d'une tresse métallique en acier galvanisé et enrobé d'une gaine en P.V.C. transparent.

### RACCORDEMENT :

Raccords basse pression en laiton, inox ou acier, sertis soit par des douilles basse pression, soit par des colliers de serrage à oreilles.



**LE RACCORDEMENT PEUT ÊTRE EFFECTUÉ PAR NOS SOINS**



**BOBINE DE 50M ET 100M**

Diam Int	Diam Ext sur tresse	Diam Ext sur P.V.C.	Total Diam Int	Total Diam Ext	Pression de service à 20°	P.R.	Diam d'enroulement (en mm)	Conditionnement standard (en m)
6	10.2	11.8	± 0.3	± 0.5	37	112	80	100
8	13.2	14.8	± 0.3	± 0.5	37	112	120	100
10	15.7	15.7	± 0.4	± 0.5	35	106	155	50
12	18.2	18.2	± 0.4	± 0.5	27	81	180	50







## TUYAU CAOUTCHOUC NITRILE REFOULEMENT HYDROCARBURES - TRESSE ACIER



Référence : 001NBR-150

Utilisation pour circuits de régulation, transport d'air comprimé, de gaz, d'huile, et de graisse... sous pression à des températures de -20°C à +120°C.

Tuyau en élastomère type nitrile acrylique recouvert d'une tresse métallique en acier galvanisé ou en acier inoxydable

### RACCORDEMENT :

Raccords basse pression en laiton, inox ou acier sertis soit par des douilles basse pression, soit par des colliers de serrage à oreilles.



**BOBINE DE 50M ET 100M**

### Série NG - type de tresse : Galva

Diam Int	Diam Ext sur tresse	Pression de service à 20°	P.R.	Diam d'enroulement (en mm)	Conditionnement standard (en m)
6	11.8	37	112	80	100
8	14.8	37	112	120	100
10	15.7	35	106	155	50
12	18.2	27	81	180	50

### Série NI - type de tresse : Inox

Référence : 001NBR-151

Diam Int	Diam Ext sur tresse	Pression de service à 20°	P.R.	Diam d'enroulement (en mm)	Conditionnement standard (en m)
6	11.8	37	112	80	25 ou 100
8	14.8	37	112	120	25 ou 100
10	15.7	35	106	155	25 ou 100
12	18.2	27	81	180	25 ou 50



**BOBINE DE 25M, 50M ET 100M**



## FLEXIBLE INOX



### Référence : 036INOX020

Le flexible inox est conçu avec des ondes rapprochées permettant d'absorber des pressions plus élevées et une meilleure flexibilité et tenue à la vibration.

Il est recommandé pour toutes sortes de liquides et de gaz, grâce à une robustesse importante et à sa durabilité.

De plus, il convient aussi bien aux applications cryogéniques (-200°C) qu'aux températures élevées (600°C). Il est plus adapté lorsque les mouvements ou les vibrations sont plus importantes.

Ou encore, lorsque l'on désire une durée de vie d'un flexible prolongée. Il a d'ailleurs une meilleure résistance face à la corrosion.

DN	Rayon de courbure statique (en mm)	Rayon de courbure dynamique (en mm)	Pression de service (en bars)	poids (kg/m)
6	16	100	10	0.20
6	25	100	171	0.31
6	25	100	305	0.42
8	20	140	10	0.19
8	38	140	164	0.30
8	38	140	210	0.41
10	22	150	5,5	0.29
10	40	150	151	0.48
10	40	150	260	0.67
12	24	165	5,5	0.35
12	50	165	114	0.58
12	50	165	205	0.81
15	28	200	5	0.37
15	50	200	90,8	0.64
15	50	200	163	0.91
20	30	200	4,1	0.48

DN	Rayon de courbure statique (en mm)	Rayon de courbure dynamique (en mm)	Pression de service (en bars)	poids (kg/m)
20	70	200	90,8	0.86
20	70	200	150	1.2
25	44	200	4,1	0.64
25	90	200	79,4	1.1
25	90	200	120	1.6
32	55	250	3,2	1.3
32	108	250	59	2.3
32	108	250	89	3.3
40	70	250	2,4	1.2
40	127	250	46	1.9
40	127	250	71	2.7
50	90	350	1	1.3
50	175	350	40,2	2.3
50	175	350	50	3.3
65	110	410	1	2
65	200	410	33,5	3.3
65	200	410	50	4.6
80	130	450	1	2.5
80	200	450	28,1	4
80	200	450	50	5.5
90	180	510	0,75	2.8
90	220	510	23,3	4.5
90	220	510	27	6.2
100	200	560	0,69	3
100	230	560	21,5	4.9
100	230	560	34	6.8
125	250	710	0,69	7.1
125	280	710	14,5	9
125	280	710	26	11
150	290	815	0,55	8.3
150	320	815	11,2	11
150	320	815	20	13
200	400	1015	0,31	11
200	435	1015	7	14
200	435	1015	12,6	17
250	490	1220	0,25	24
250	560	1220	9,6	20
250	560	1220	17,3	25





## FLEXIBLE HYDRAULIQUE



Référence : 037

Les flexibles vous apportent des solutions adaptées concernant le transport de vos fluides.



**OBTENEZ VOTRE SOLUTION  
EN UN TEMPS RECORD.**

**LIVRAISON POSSIBLE  
EN GRANDES LONGUEURS.**



## SERTISSAGE

**ASSEMBLAGE D'ENSEMBLES EN QUELQUES SECONDES**

- Plus de soudures, de rivets, de colle...
- Domaines d'applications infinis
- Découpage rapide de vos flexibles
- Dénudage pour une tenue optimale de vos embouts
- Marquage pour une meilleure traçabilité
- Nettoyage pour une dépollution de vos montages



## CABLE ESTROPE DE SECURITE



CABLE ESTROPE DE SECURITE 1/2" au 1'1/4  
LONG 500 MM

Référence : 005CABL001

CABLE ESTROPE DE SECURITE 1'1/2" au 3"  
LONG 960 MM

Référence : 005CABL002





## GAINÉ FLEXIBLE ET LÉGERE EN PVC SPIRALE PVC NOYÉE DANS LA PAROI



Référence : 009PVC-202

Aspiration de fumées, gaz, particules peu abrasives, ventilation industrielle, aération de postes de travail, gainage de câbles, écoulement de liquides, pulvérisations agricoles.

### CARACTÉRISTIQUES :

Lisse intérieur, bon rayon de courbure, paroi épaisse, spirale noyée dans la paroi.

**MATIÈRE :** PVC souple

**EPAISSEUR :** 0,7mm à 1,5 mm

Spirale PVC antichoc noyée dans la paroi

**COULEUR :** Gris

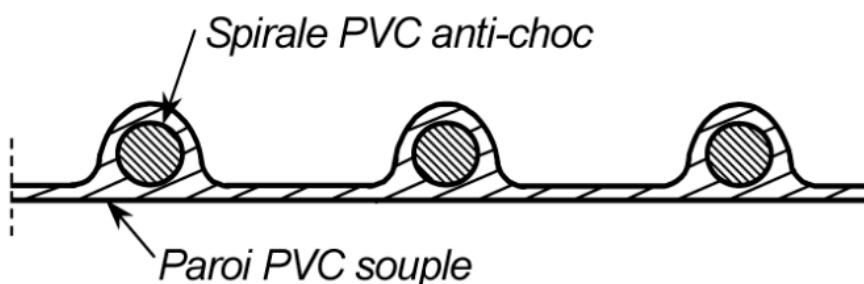
**TEMPÉRATURE :** 0°C/ +60°C

diamètre int (mm)	EP paroi (mm)	poids (kg/m)	r courbure (mm)	pression (bars)	depression (bars)	colisage (m)
16	0,9	0,16	24	2	0,65	25
20	0,9	0,21	30	2	0,65	25
25	0,9	0,25	38	2	0,65	25
30	1	0,3	45	1,8	0,65	25
32	1	0,325	48	1,8	0,65	25
35	1	0,365	53	1,8	0,6	25
38	1,1	0,38	57	1,8	0,6	25
40	1,1	0,405	60	1,8	0,6	25
45	1,1	0,475	68	1,8	0,6	25
50	1,1	0,515	75	1,8	0,6	25
55	1,1	0,58	83	1,5	0,53	25
60	1,2	0,62	90	1,5	0,53	25
70	1,2	0,72	105	1,5	0,5	25
75	1,2	0,77	113	1,5	0,42	25
80	1,2	0,835	120	1,3	0,42	25
90	1,2	0,945	135	1,3	0,42	25
100	1,2	1,06	150	1,3	0,35	25
110	1,2	1,2	165	1	0,35	10
120	1,2	1,315	180	0,8	0,3	10
125	1,2	1,4	188	0,8	0,3	10
140	1,3	1,625	210	0,5	0,3	10
150	1,3	1,78	225	0,5	0,24	10
160	1,3	1,9	240	0,5	0,19	10
180	1,3	2,265	270	0,4	0,15	10
200	1,5	2,575	300	0,3	0,12	10
250	1,5	3,575	375	0,3	0,12	10



**LONGUEUR :**  
**10M ET 25M**

**VENTE À LA COUPE  
POSSIBLE**





## GAINES FLEXIBLE ET LEGERE EN PVC SPIRALE ACIER



**MATIÈRE :** PVC souple classée au feu M1

**EPAISSEUR :** 0,4mm  
Spirale acier

**COULEUR :** Bleu

**TEMPÉRATURE :** 0°C/ +70°C

Référence : 009PVC-777

Ventilation industrielle, machine à bois, dépoussiérage, aération de postes de travail, aspiration de fumées ou de gaz (laboratoires, VMC). Utilisable dans les zones où la norme feu M1 est exigée.

**CARACTÉRISTIQUES :**

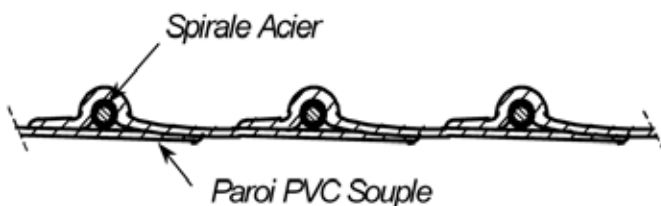
Lisse intérieur, bonne souplesse, spirale métallique pour une mise à la masse compressible.



**LONGUEUR :**  
5M ET 10M

**VENTE À LA COUPE POSSIBLE**

diamètre int (mm)	EP paroi (mm)	poids (kg/m)	r courbure (mm)	pression (bars)	depression (bars)	colisage (m)
20	0,8	0,11	20	1,9	0,55	10
25	0,8	0,17	25	1,7	0,45	10
30	0,8	0,21	30	1,6	0,4	10
40	0,8	0,24	40	1,4	0,3	10
45	0,8	0,26	45	1,3	0,3	10
50	0,8	0,29	50	1,3	0,28	10
60	0,8	0,5	60	1,1	0,25	10
65	0,8	0,56	65	1	0,25	10
70	0,8	0,58	70	1	0,25	10
75	0,8	0,63	75	0,8	0,2	10
80	0,8	0,7	80	0,8	0,18	10
90	0,8	0,76	90	0,7	0,15	10
100	0,8	0,79	100	0,6	0,15	10
110	0,8	0,84	110	0,5	0,14	10
120	0,8	0,85	120	0,4	0,13	10
125	0,5	0,98	125	0,4	0,12	10
130	0,5	1,07	130	0,4	0,12	10
140	0,5	1,05	140	0,3	0,12	10
150	0,5	1,181	150	0,25	0,1	10
160	0,5	1,35	160	0,2	0,1	10
170	0,5	1,46	170	0,2	0,1	10
180	0,5	1,48	180	0,2	0,1	10
200	0,5	1,69	200	0,2	0,09	10
250	0,5	2,1	250	0,12	0,09	10
300	0,5	2,52	300	0,1	0,06	10
350	0,5	2,93	350	0,1	0,03	10
400	0,5	3,39	400	0,08	0,02	5
450		3,75	450	0,06	0,02	5
500	0,5	4,1	500	0,04	0,01	5



## GAINÉ FLEXIBLE ET LÉGER EN PVC SPIRALE PVC NOYÉE DANS LA PAROI



**MATIÈRE :**  
Paroi PVC souple + guipage fils polyester

**EPAISSEUR :**  
0,6mm à 0,7 mm  
Spirale acier gainé PVC

**COULEUR :**  
Gris

**TEMPÉRATURE :**  
5°C/ +80°C

Référence : 009 PVC 200

A utiliser quand la gaine est en mouvement et en traction, aspiration de particules, de gaz, aspirateurs, robotique, pulvérisation agricole, aspirateur mobile, torche de soudure, système d'aspiration centralisée.

**CARACTÉRISTIQUES :**  
Très résistant à la traction, très souple, spirale métallique pour la mise à la masse.

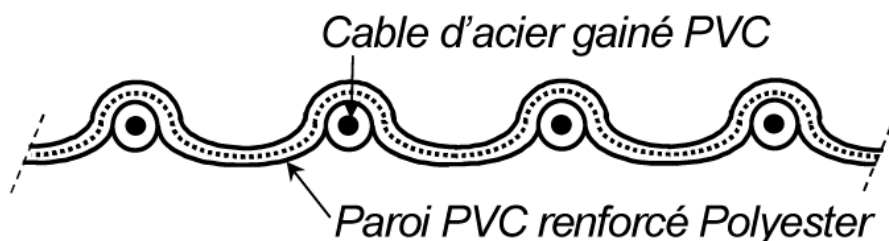
diamètre int (mm)	poids (kg/m)	r courbure (mm)	pression (bars)	depression (bars)	colisage (m)
25	0,23	12	1	0,9	15
28	0,24	12	1	0,89	15
32	0,27	16	0,98	0,89	15
35	0,34	16	0,98	0,86	15
38	0,37	20	0,94	0,79	15
40	0,4	20	0,94	0,75	15
44	0,43	22	0,9	0,71	15
50	0,49	23	0,9	0,58	15
63	0,61	32	0,84	0,52	15
70	0,7	35	0,84	0,48	15
75	0,86	35	0,81	0,48	10
90	0,98	36	0,81	0,46	10
100	1,16	36	0,79	0,46	10



**LONGUEUR :**  
**10M ET 15M**

**VENTE À LA COUPE  
POSSIBLE**

**DES EMBOUTS VISSABLES  
SONT DISPONIBLES SUR  
DEMANDE.**







## GAINES TRÈS LÉGÈRE ET TRÈS FLEXIBLE EN POLYURÉTHANE SPIRALE ACIER CUIVRÉE



### MATIÈRE :

Paroi PUR base ester

### EPAISSEUR :

0,4mm

Spirale acier cuivrée

### COULEUR :

Transparente

### TEMPÉRATURE :

-40°C/ +100°C

Référence : 009PU--227

Aspiration et transport de particules abrasives légères, sciures, fines poussières, vapeurs d'huiles.

### CARACTÉRISTIQUES :

Gaine très légère et très flexible, bonne résistance à l'abrasion, au vapeur d'huiles et d'essences, la paroi ondulée permet l'effet d'accordéon (compression-extension), spirale acier pour la mise à la mase

Ne contient pas d'halogène.

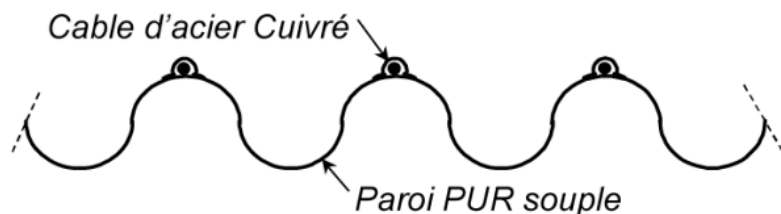
diamètre int (mm)	poids (kg/m)	r courbure (mm)	pression (bars)	depression (bars)	colisage (m)
25	0,13	18	0,65	0,3	10
30	0,17	21	0,6	0,3	10
40	0,23	28	0,5	0,25	10
50	0,3	35	0,4	0,2	10
60	0,34	42	0,4	0,16	10
70	0,4	49	0,35	0,14	10
75	0,43	53	0,3	0,1	10
80	0,46	56	0,28	0,1	10
100	0,51	70	0,2	0,09	10
120	0,6	85	0,2	0,08	10
125	0,65	88	0,2	0,06	10
140	0,71	95	0,15	0,06	10
150	0,78	105	0,1	0,06	10
175	0,9	123	0,09	0,05	10
200	1,05	140	0,08	0,05	10
250	1,25	175	0,05	0,04	10
300	1,55	210	0,03	0,03	10
350	1,8	245	0,02	0,02	10
400	2,1	280	0,02	0,02	10
450	2,35	315	0,01	0,01	10
500	2,62	350	0,01	0,01	10



**LONGUEUR : 10M**

**VENTE À LA COUPE POSSIBLE**

**VARIANTE ANTISTATIQUE  
REF 009PU--229**



## GAINES FLEXIBLE EN POLYURÉTHANE



Référence : 009PU-776

Aspiration et transport de particules abrasives, copeaux, limaille, granulés, déchets, poussières, dans l'industrie du bois, machine-outil, plastique, pharmaceutique, espace verts et voirie (tondeuse, aspire feuilles).

### CARACTÉRISTIQUES :

Très lisse intérieur, très bonne flexibilité, bonne résistance à l'abrasion et à l'hydrolyse.



**LONGUEUR : 10 M ET 20 M**

**VENTE À LA COUPE POSSIBLE**

**VARIANTE ANTISTATIQUE  
REF : 009PU-775**



### MATIÈRE :

Paroi PUR alimentaire selon norme 2007/19/CE  
Certificat IANESCO n°4572 du 30 mai 2002

### EPAISSEUR :

0,5mm à 1,1mm  
Spirale PVC rigide anti-choc

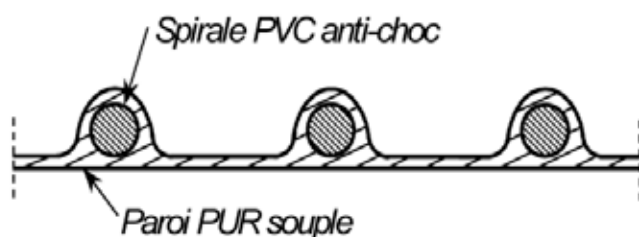
### COULEUR :

Transparente

### TEMPÉRATURE :

-30°C/ +80°C

diamètre int (mm)	poids (kg/m)	r courbure (mm)	pression (bars)	depression (bars)	colisage (m)
16	0,1	16	1,6	0,6	20
20	0,14	20	1,5	0,6	20
25	0,16	25	1,5	0,6	20
30	0,195	30	1,5	0,6	20
32	0,21	32	1,5	0,6	20
35	0,24	35	1,5	0,6	20
38	0,26	38	1,5	0,6	20
40	0,265	40	1,5	0,5	20
45	0,3	45	1,5	0,45	20
50	0,335	50	1	0,45	20
60	0,405	60	1	0,3	20
65	0,46	65	1	0,3	20
70	0,52	70	1	0,25	20
75	0,58	75	1	0,25	20
80	0,63	80	1	0,16	20
90	0,73	90	1	0,16	20
100	0,845	100	1	0,16	20
110	0,915	110	0,8	0,16	10
120	1,025	120	0,8	0,16	10
125	1,075	125	0,8	0,16	10
140	1,28	140	0,6	0,16	10
150	1,44	150	0,6	0,16	10
160	1,6	160	0,5	0,16	10
180	1,91	180	0,5	0,16	10
200	2,225	200	0,4	0,16	10
250	3	250	0,3	0,15	10



## GAINÉ FLEXIBLE EN POLYURÉTHANE SPIRALE ACIER - GAINÉE PVC



**MATIÈRE :**  
Paroi PUR ester

**EPAISSEUR :**  
0,8mm à 1,25mm  
Spirale acier gainée PVC

**COULEUR :**  
Transparente

**TEMPÉRATURE :**  
-40°C/ +100°C

**Référence : 009PU--230**

Aspiration et transport à grande vitesse de particules abrasives et granulés dans l'industrie du bois, des métaux, du plastique

**CARACTÉRISTIQUES :**  
Construction robuste, très bonne résistance à l'abrasion, intérieur lisse, bonne résistance aux huiles et hydrocarbures, spirale acier pour la mise à la mase.



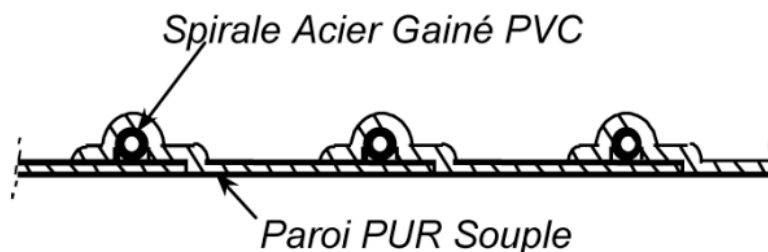
**LONGUEUR : 10 M**

**VENTE À LA COUPE POSSIBLE**

**VARIANTE ANTISTATIQUE  
REF : 009PU-232**

**VARIANTE ALIMENTAIRE**

diamètre int (mm)	poids (kg/m)	r courbure (mm)	pression (bars)	depression (bars)	colisage (m)
20	0,17	30	2,3	0,7	10
30	0,25	45	2,1	0,5	10
40	0,35	60	2	0,45	10
50	0,44	75	1,8	0,4	10
60	0,53	90	1,6	0,35	10
70	0,61	105	1,5	0,5	10
80	0,67	120	1,2	0,3	10
100	1,02	150	1	0,3	10
120	1,22	180	0,8	0,25	10
125	1,28	185	0,75	0,2	10
150	1,46	225	0,5	0,2	10
175	1,7	260	0,45	0,15	10
200	1,94	300	0,35	0,12	10
250	3,15	375	0,25	0,1	10
300	3,78	450	0,2	0,09	10
350	4,41	525	0,15	0,09	10
400	5,05	600	0,1	0,08	10
450	6,71	675	0,08	0,06	10
500	7,2	750	0,05	0,04	10





## GAINÉ SPIRALE ACIER GAINÉE PVC TRÈS LÉGÈRE ET TRÈS FLEXIBLE EN POLYURÉTHANE



Référence : 009PU--228

Aspiration et transport de particules abrasives avec faible perte de charge (industrie alimentaire et pharmaceutique).

A utiliser en milieu humide, chaud et en présence de micro-organismes.

### CARACTÉRISTIQUES :

Lisse intérieur, très bonne souplesse, bonne résistance à l'abrasion, aux vapeurs d'huiles et d'essences, spirale acier pour la mise à la mase.

Alimentaire selon la norme 2007/19/CE

Résistant à l'hydrolyse et aux attaques microbiennes.

### MATIÈRE :

Paroi PUR base ester

Alimentaire selon norme 2007/19/CE

### EPAISSEUR :

0,5mm à 0,85mm

### COULEUR :

Transparente

### TEMPÉRATURE :

-40°C/ +100°C

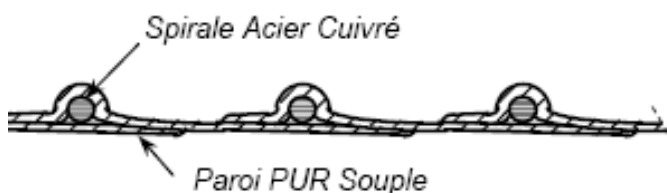
diamètre int(mm)	poids (kg/m)	r courbure (mm)	pression (bars)	depression (bars)	colisage (m)
20	0,147	20	1,8	0,45	10
25	0,162	25	1,65	0,4	10
30	0,186	30	1,6	0,35	10
40	0,224	40	1,4	0,3	10
45	0,25	45	1,35	0,3	10
50	0,37	50	1,3	0,28	10
60	0,485	60	1,1	0,25	10
70	0,55	70	1	0,23	10
75	0,606	75	0,8	0,2	10
80	0,62	80	0,7	0,18	10
90	0,72	90	0,7	0,18	10
100	0,786	100	0,6	0,15	10
110	0,83	110	0,5	0,15	10
120	0,9	120	0,45	0,12	10
125	0,96	125	0,4	0,12	10
130	0,98	130	0,3	0,11	10
140	1,1	140	0,3	0,1	10
150	1,2	150	0,25	0,1	10
160	1,35	160	0,25	0,1	10
170	0,142	170	0,2	0,1	10
180	1,51	180	0,2	0,09	10
200	1,675	200	0,18	0,09	10
250	2,2	250	0,15	0,08	10
300	2,6	300	0,12	0,06	10
350	2,9	350	0,1	0,06	10
400	3,4	400	0,08	0,02	5
450	3,65	450	0,06	0,01	5
500	4,2	500	0,04	0,01	5



**LONGUEUR : 10M**

**VENTE À LA COUPE POSSIBLE**

**VARIANTE ATEX  
REF : 009 PU--220**







## GAINÉ TISSU ENDUIT CAOUTCHOUC THERMOPLASTIQUE SPIRE METAL



Tissu enduit de caoutchouc thermoplastique noir , renforcé d'une spire métal

### TEMPÉRATURES D'UTILISATION :

-40°C à +135°C

### NORME :

classement hb ul-94 iso 1307

Référence : 009-TISS-160

Gaine thermoplastique pour passage de gaz moteur, installation chimiques , marines



**LONGUEUR : 10M**

**VENTE À LA COUPE  
POSSIBLE**

diamètre int (mm)	EP paroi (mm)	poids (kg/m)	rayon de courbure (mm)	depression (bars)	colisage (m)
40	1.4	0.165	32	0,2	12
45	1.4	0.185	36	0,2	12
51	1.4	0.210	40	0,22	12
60	1.4	0.235	50	0,2	12
70	1.6	0.280	60	0,2	12
76	1.6	0.290	65	0,2	12
80	1.6	0.340	65	0,2	12
90	1.6	0.380	75	0,13	12
102	1.8	0.540	85	0,12	12
120	2.2	0.670	100	0,1	12
127	2.4	0.690	105	0,1	12
140	2.2	0.850	115	0,1	12
152	2.4	0.9	125	0,05	12
180	2.4	1.090	150	0,05	10
203	2.4	1.170	165	0,05	10
305	2.6	1.7	250	0,03	10
356	2.6	2.2	300	0,03	10
406	2.6	2.75	350	0,03	10
500	2.6	2.76	450	0,03	10
600	2.6	3.3	550	0,03	10



## GAINES FLEXIBLE EN TISSU POLYESTER - ENDUIT ANTISTATIQUE SPIRALE ACIER



**MATIÈRE :** Tissue polyester enduit PVC , antistatique

**EPAISSEUR :** 0,5 mm  
Spirale acier

**COULEUR :** Noir

**TEMPÉRATURE :** -30°C / +80°C

**Référence : 009P2HL100**

Aspiration de poussières et vapeurs, dans des locaux présentant des risques d'explosions.

**CARACTÉRISTIQUES :**

Tissue polyester antistatique ( $r < 10^8 \text{ohm}$ ), légèrement compressible, spirale acier pour la mise à la masse.

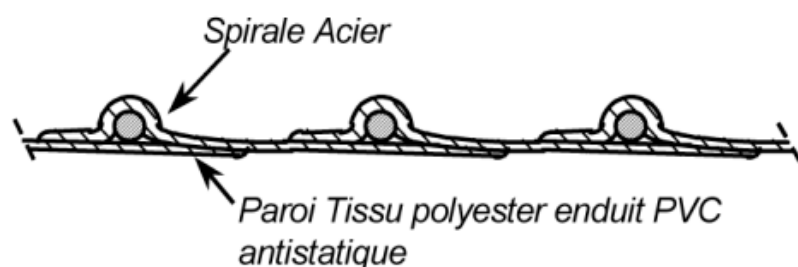
Utilisable en milieu Atex.

diamètre int(mm)	EP paroi (mm)	poids (kg/m)	r courbure (mm)	pression (bars)	depression (bars)	colisage (m)
20	0,4	0,1	20	2,1	0,35	10
25	0,4	0,12	25	2	0,35	10
30	0,4	0,13	30	1,8	0,2	10
40	0,4	0,19	40	1,5	0,3	10
50	0,4	0,24	50	1,2	0,25	10
60	0,4	0,32	60	1	0,2	10
70	0,4	0,38	70	0,9	0,18	10
75	0,4	0,4	75	0,85	0,12	10
80	0,4	0,43	80	0,8	0,1	10
100	0,4	0,51	100	0,6	0,08	10
120	0,4	0,62	120	0,5	0,07	10
125	0,4	0,66	125	0,5	0,07	10
140	0,4	0,71	140	0,4	0,06	10
150	0,4	0,78	150	0,3	0,06	10
180	0,4	0,91	175	0,25	0,06	10
200	0,4	1,1	200	0,2	0,04	10
250	0,4	1,38	250	0,15	0,03	10
300	0,4	1,65	300	0,1	0,02	10
350	0,4	2,18	350	0,06	0,02	10
400	0,4	2,5	400	0,04	0,01	5
450	0,4	2,61	450	0,04	0,01	5
500	0,4	3,12	500	0,03	0,01	5



**LONGUEUR : 10M**

**VENTE À LA COUPE POSSIBLE**





## GAINÉ FLEXIBLE ET LÉGÈRE EN TISSU DE VERRE ENDUIT SILICONE SPIRALE ACIER



Référence : 009SILI100

Transport d'air chaud ou froid, gaz, fumées, poussières légères non abrasives, idéale pour l'amenée d'air frais sur les moteurs.

### CARACTÉRISTIQUES :

Disponible avec manchette lisse, ou en longueur supérieure à 4 mètres. La couche intérieure protège la spirale acier de la corrosion.



**LONGUEUR : 4M**

**Température : -60°C / +300°C**

### MATIÈRE :

2 plis tissu de verre enduit silicone

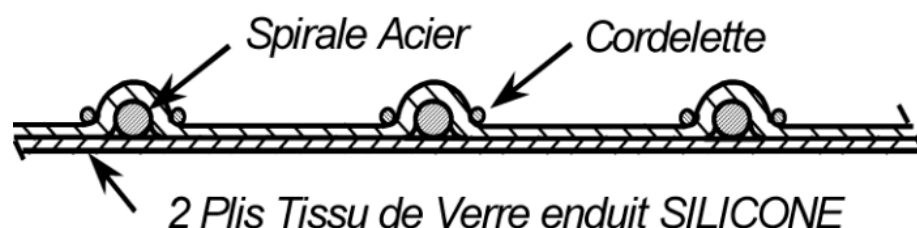
### EPAISSEUR :

0,6mm  
Spirale acier

### COULEUR :

Rouge brique

diamètre int(mm)	poids (kg/m)	r courbure (mm)	pression (bars)	depression (bars)	colisage (m)
13	0,14	7	2,17	0,5	2,5
19	0,15	10	2,17	0,5	2,5
25	0,17	14	1,97	0,5	4
32	0,22	18	1,78	0,5	4
38	0,25	20	1,68	0,41	4
41	0,27	20	1,68	0,41	4
44	0,28	20	1,68	0,41	4
51	0,32	25	1,68	0,41	4
60	0,37	28	1,68	0,38	4
63	0,4	30	1,48	0,33	4
70	0,46	33	1,38	0,33	4
76	0,5	34	1,38	0,33	4
80	0,52	35	1,38	0,3	4
83	0,56	35	1,38	0,3	4
89	0,57	36	1,38	0,29	4
102	0,66	38	1,18	0,25	4
114	0,82	40	0,99	0,23	4
121	0,87	40	0,79	0,23	4
127	0,94	41	0,69	0,21	4
140	1,12	48	0,69	0,16	4
152	1,2	55	0,54	0,16	4
165	1,4	62	0,54	0,1	4
178	1,4	65	0,44	0,1	4
203	1,59	80	0,35	0,07	4





## GAINES FLEXIBLE ET LÉGÈRE EN TISSU DE VERRE ENDUIT NÉOPRÈNE SPIRALE ACIER



Référence : 009TISS781

Transport d'air chaud et de gaz dans l'industrie et le bâtiment, climatisation, ventilation, utilisable dans les zones où une norme feu est exigée.

### CARACTÉRISTIQUES :

Tissu classé M1, compressible, bonne résistance à la température. Le clip métallique protège la paroi. Les valeurs de dépression sont données gaine tendue.

**MATIÈRE :** Tissu de verre PVC classé M1

**EPAISSEUR :** 0,25mm - Spirale acier

**COULEUR :** Gris



**LONGUEUR : 10M**

**Température : -30°C / +100°C**

diamètre int (mm)	EP paroi (mm)	poids (kg/m)	rayon de courbure (mm)	pression (bars)	depression (bars)	colisage (m)
50	0,2	0,4	30	0,9	0,4	10
60	0,2	0,5	36	0,78	0,28	10
75	0,2	0,6	45	0,62	0,18	10
80	0,2	0,6	48	0,61	0,16	10
100	0,2	0,6	60	0,51	0,1	10
110	0,2	0,7	66	0,48	0,08	10
120	0,2	0,7	72	0,36	0,07	10
125	0,2	0,8	75	0,33	0,06	10
150	0,2	0,9	90	0,22	0,04	10
160	0,2	0,9	96	0,21	0,04	10
180	0,2	1	108	0,17	0,03	10
200	0,2	1,2	120	0,15	0,03	10
250	0,2	1,4	175	0,1	0,02	10
300	0,2	2,1	210	0,07	0,01	10
350	0,2	2,5	245	0,06	0,01	10
400	0,2	3,1	280	0,05	0,01	10
500	0,2	4,1	400	0,04	0	10
600	0,2	5,1	480	0,04	0	10
700	0,2	6	560	0,03	0	10
800	0,2	6,9	640	0,02	0	10
900	0,2	7,8	720	0,02	0	10







## GAINE FLEXIBLE ET LÉGÈRE EN TISSU DE VERRE ENDUIT HYPALON SPIRALE ACIER



Référence : 009TISS782

Aspiration de vapeurs chaudes, gaz et poussières dans toutes les applications industrielles.



**LONGUEUR : 10 M**

**Température : -40°C / +175°C**

### CARACTÉRISTIQUES :

Bonne résistance aux produits chimiques, bonne résistance à la température, à l'ozone et aux UV. Les valeurs de dépression sont données gaine tendue.

### MATIÈRE :

Tissu polyester enduit hypalon - Spirale acier clipsée

### COULEUR :

Variable selon tissu : Noir/vert ou Gris/Gris

diamètre int (mm)	EP paroi (mm)	poids (kg/m)	rayon de courbure (mm)	pression (bars)	depression (bars)	colisage (m)
50	0,4	0,4	30	0,9	0,4	10
60	0,4	0,5	36	0,78	0,28	10
75	0,4	0,6	45	0,62	0,18	10
80	0,4	0,6	48	0,61	0,16	10
100	0,4	0,6	60	0,51	0,1	10
110	0,4	0,7	66	0,48	0,08	10
120	0,4	0,7	72	0,36	0,07	10
125	0,4	0,8	75	0,33	0,06	10
150	0,4	0,9	90	0,22	0,04	10
160	0,4	0,9	96	0,21	0,04	10
180	0,4	1	108	0,17	0,03	10
200	0,4	1,2	120	0,15	0,03	10
250	0,4	1,4	175	0,1	0,02	10
300	0,4	2,1	210	0,07	0,01	10
350	0,4	2,5	245	0,06	0,01	10
400	0,4	3,1	280	0,05	0,01	10
500	0,4	4,1	400	0,04	0	10
600	0,4	5,1	480	0,04	0	10
700	0,4	6	560	0,03	0	10
800	0,4	6,9	640	0,02	0	10
900	0,4	7,8	720	0,02	0	10





## GAINES FLEXIBLE ET LÉGÈRE EN TISSU DE VERRE ENDUIT TÉFLON SPIRALE ACIER



Référence : 009TISS783

Aspiration de vapeurs chimiques, agressives de gaz dans toutes les applications industrielles.



**LONGUEUR : 10 M**

**Température :  
-150°C / +250°C**

### CARACTÉRISTIQUES :

Bonne Tenue à la température, Très bonne résistance chimique, bonne compressibilité.

Sa qualité alimentaire et ses propriétés anti-adhérentes en font un produit de haute technicité.

Les valeurs de dépression sont données gaine tendue.

**MATIÈRE :** Tissu de verre enduit PTFE - Spirale acier clipsée

**COULEUR :** Marron

diamètre int (mm)	EP paroi (mm)	poids (kg/m)	rayon de courbure (mm)	pression (bars)	depression (bars)	colisage (m)
50	0,12	0,4	30	0,9	0,4	10
60	0,12	0,5	36	0,78	0,28	10
75	0,12	0,6	45	0,62	0,18	10
80	0,12	0,6	48	0,61	0,16	10
100	0,12	0,6	60	0,51	0,1	10
110	0,12	0,7	66	0,48	0,08	10
120	0,12	0,7	72	0,36	0,07	10
125	0,12	0,8	75	0,33	0,06	10
150	0,12	0,9	90	0,22	0,04	10
160	0,12	0,9	96	0,21	0,04	10
180	0,12	1	108	0,17	0,03	10
200	0,12	1,2	120	0,15	0,03	10
250	0,12	1,4	175	0,1	0,02	10
300	0,12	2,1	210	0,07	0,01	10
350	0,12	2,5	245	0,06	0,01	10
400	0,12	3,1	280	0,05	0,01	10
500	0,12	4,1	400	0,04	0	10
600	0,12	5,1	480	0,04	0	10
700	0,12	6	560	0,03	0	10
800	0,12	6,9	640	0,02	0	10
900	0,12	7,8	720	0,02	0	10





## GAINÉ FLEXIBLE ET LÉGÈRE EN TISSU DE VERRE ENDUIT SILICONE SPIRALE ACIER



Référence : 009TISS784

Aspiration de vapeurs et gaz très chauds et corrosifs dans un milieu réclamant un tissu classé M0



**LONGUEUR : 10 M**

**Température :  
-60°C / +300°C**

### CARACTÉRISTIQUES :

Très bonne résistance à la température, tissu de verre enduit silicone compressible. Les valeurs de dépression sont données gaine tendue.

### MATIÈRE :

Tissu de verre enduit silicone  
Spirale acier clipsée

**Classement feu M0 sur demande**

### COULEUR :

Gris métal

diamètre int (mm)	EP paroi (mm)	poids (kg/m)	rayon de courbure (mm)	pression (bars)	depression (bars)	colisage (m)
50	0,4	0,4	30	0,9	0,4	10
60	0,4	0,5	36	0,78	0,28	10
75	0,4	0,6	45	0,62	0,18	10
80	0,4	0,6	48	0,61	0,16	10
100	0,4	0,6	60	0,51	0,1	10
110	0,4	0,7	66	0,48	0,08	10
120	0,4	0,7	72	0,36	0,07	10
125	0,4	0,8	75	0,33	0,06	10
150	0,4	0,9	90	0,22	0,04	10
160	0,4	0,9	96	0,21	0,04	10
180	0,4	1	108	0,17	0,03	10
200	0,4	1,2	120	0,15	0,03	10
250	0,4	1,4	175	0,1	0,02	10
300	0,4	2,1	210	0,07	0,01	10
350	0,4	2,5	245	0,06	0,01	10
400	0,4	3,1	280	0,05	0,01	10
500	0,4	4,1	400	0,04	0	10
600	0,4	5,1	480	0,04	0	10
700	0,4	6	560	0,03	0	10
800	0,4	6,9	640	0,02	0	10
900	0,4	7,8	720	0,02	0	10





## GAINES FLEXIBLE ET LÉGÈRE EN TISSU DE VERRE ENDUIT HAUTE TEMPÉRATURE SPIRALE ACIER



Référence : 009TISS785

Aspiration de vapeurs chaudes, banc d'essai moteurs, gaz et poussières dans toutes les applications industrielles : aciéries, sidérurgie, station d'incinération...



**LONGUEUR : 10M**

**Température :  
-20°C/ +650°C**

### CARACTÉRISTIQUES :

Bonne résistance aux produits chimiques, bonne résistance à la température, à l'ozone et aux UV, compressible. Les valeurs de dépression sont données gaine tendue.

### MATIÈRE :

2 plis tissu enduit HT, spirale acier clipsée, classement feu M0 sur demande

### COULEUR :

Intérieur blanc/gris

Extérieur gris

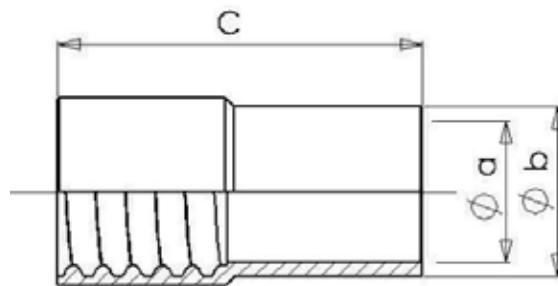
diamètre int (mm)	EP paroi (mm)	poids (kg/m)	rayon de courbure (mm)	pression (bars)	depression (bars)	colisage (m)
50	0,9	1,25	30	0,9	0,36	10
60	0,9	1,35	36	0,78	0,26	10
70	0,9	1,5	42	0,67	0,19	10
75	0,9	1,65	45	0,62	0,16	10
80	0,9	0,18	48	0,61	0,15	10
90	0,9	1,8	54	0,56	0,12	10
102	0,9	1,8	60	0,51	0,1	10
110	0,9	1,9	66	0,48	0,08	10
120	0,9	2	72	0,36	0,06	10
127	0,9	2,1	75	0,33	0,06	10
152	0,9	2,2	90	0,22	0,04	10
160	0,9	2,4	96	0,21	0,04	10
180	0,9	2,8	108	0,17	0,03	10
203	0,9	3	120	0,15	0,024	10
250	0,9	3,55	175	0,1	0,016	10
300	0,9	4,44	210	0,07	0,011	10
350	0,9	5	245	0,06	0,008	10
400	0,9	5,9	280	0,05	0,006	10
500	0,9	7,4	400	0,04	0,004	10
600	0,9	9	480	0,04	0,003	10
700	0,9	10	560	0,03	0,002	10
800	0,9	11,6	640	0,02	0,002	10
900	0,9	13,2	720	0,016	0,001	10
1000	0,9	15,5	800	0,01	0,001	10







## EMBOUT À VISSER



Référence : 009PVC-100

diamètre gaine	Diamètre a (mm)	Diamètre b (mm)	Longueur c (mm)	Matière	Couleur
25	24	32	98	PVC	Noir
32	32	39	98	PVC	Noir
38	38	47	98	PVC	Noir
44	45	53	98	PVC	Noir
50	50	60	98	PVC	Noir
63	63	70	98	PVC	Noir



## MANCHONS RACCORDS - ACIER



## TULIPE - ACIER



## CULOTTES - ACIER



## FLEXIBLE ECHAPPEMENT METALLIQUE



Référence : 009INOX255

Echappement moteur, aspiration, ventilation, passage du produit abrasif, étanche, relativement raide



**TEMPÉRATURE 550°C**

DOUBLE AGRAFAGE , INOX 304 AVEC JOINT KEVLAR

Diam Int (mm)	Diam Ext (mm)	PS maxi (bars)	rayon de courbure (mm)	Poids (kg/m <sup>2</sup> )	Conditionnement (en m)
15	18,5	35	120	0,5	10-20-30
20	24	30	130	0,6	10-20-30
25	29	30	140	1	10-20-30
30	34	25	150	1,6	10-20-30
35	39,5	25	170	1,8	10-20-30
40	44,5	20	180	2	10-20-30
45	50	20	210	2,4	10-20-30
50	55	18	240	2,6	10-20-30
55	60	18	260	2,8	10-20-30
60	65	14	280	3,5	10-20
65	70	14	300	4	10-20
70	75	14	320	4,3	10-20
75	80	12	335	4,6	10-20
80	85	12	350	5	10-20
90	95	10	400	6,5	10-20
100	105	8	450	8	10-20
110	115	7	475	8,5	5-10
120	125	7	510	9	5-10
125	130	6	550	10	5-10
130	135	6	580	12	5-10
140	145	5	620	15	5-10
150	155	5	650	17	5-10
160	165	4	700	18	5
200	205	3	800	22	5
250	255	2	1000	27	5



## FLEXIBLE ECHAPPEMENT METALLIQUE



Référence : 009ZINC253

Echappement moteur, aspiration, ventilation, passage de produits abrasifs, souples



**TEMPÉRATURE 550°C**

**OXYDATION DU ZINGAGE  
À PARTIR DE 230°C**

DOUBLE AGRAFAGE ,ACIER ZINGUE AVEC JOINT KEVLAR

Diam Int (mm)	Diam Ext (mm)	PS maxi (bars)	rayon de courbure (mm)	Poids (kg/m <sup>2</sup> )	Conditionnement (en m)
15	18,5	35	120	0,5	20
20	24	30	130	0,6	20
25	29	30	140	0,8	20
30	34	25	150	1	20
35	39,5	25	170	1,2	20
40	44,5	20	180	1,4	20
45	50	20	210	1,6	20
50	55	18	240	1,8	20
55	60	18	260	2	20
60	65	14	280	2,3	10-20
65	70	14	300	2,6	10-20
70	75	14	320	3	10-20
75	80	12	335	3,2	10-20
80	85	12	350	3,4	10-20
90	95	10	400	3,6	10-20
100	105	8	450	4	10-20
110	115	7	475	4,6	10
120	125	7	510	5,2	10
125	130	6	550	5,8	10
130	135	6	580	6,5	10
140	145	5	620	7	10
150	155	5	650	8	10
160	165	4	700	9	10
200	205	3	800	10	6
250	255	2	1000	11	6

## FLEXIBLE ECHAPPEMENT METALLIQUE



Référence : 009ZINC203

Echappement moteur, aspiration, ventilation, passage du produit abrasif, souple



**TEMPÉRATURE 600°C**

**OXYDATION DU ZINGAGE  
À PARTIR DE 230°C**

### DOUBLE AGRAFAGE , ACIER ZINGUE SANS JOINT

Diam Int (mm)	Diam Ext (mm)	rayon de courbure (mm)	Poids (kg/m <sup>2</sup> )	Conditionnement (en m)
20	24	80	0,4	5-10-20-30
25	29	95	0,45	5-10-20-30
30	35	110	0,5	5-10-20-30
35	40	140	0,7	5-10-20-30
40	45	160	1,1	5-10-20-30
45	50	170	1,3	5-10-20-30
50	55	190	1,5	5-10-20
55	60	200	1,7	5-10-20
60	65	225	1,9	5-10-20
65	70	240	2,2	5-10-20
70	75	250	2,3	5-10-20
75	80	280	2,4	5-10-20
80	85	310	2,6	5-10-20
85	90	330	2,7	5-10-20
90	95	340	2,8	5-10-20
100	105	390	3,3	5-10-20
110	115	410	3,5	5-10-20
115	120	420	3,7	5-10-20
120	125	430	3,8	5-10-20
125	130	440	3,9	5-10-20
150	155	540	4,8	5-10
160	165	570	5	5-10
200	205	620	7	5-10
250	255	750	8	5-10
300	355	900	10	6





## FLEXIBLE ECHAPPEMENT METALLIQUE



Référence : 009INOX205

Echappement moteur, aspiration, ventilation, passage du produit abrasif, souple



**TEMPÉRATURE 800°C**

DOUBLE AGRAFAGE , INOX 304 SANS JOINT

Diam Int (mm)	Diam Ext (mm)	rayon de courbure (mm)	Poids (kg/m <sup>2</sup> )	Conditionnement (en m)
20	24	80	0,4	5-10-20-30
25	29	95	0,45	5-10-20-30
30	35	110	0,5	5-10-20-30
35	40	140	0,7	5-10-20-30
40	45	160	1,1	5-10-20-30
45	50	170	1,3	5-10-20-30
50	55	190	1,5	5-10-20
55	60	200	1,7	5-10-20
60	65	225	1,9	5-10-20
65	70	240	2,2	5-10-20
70	75	250	2,3	5-10-20
75	80	280	2,4	5-10-20
80	85	310	2,6	5-10-20
85	90	330	2,7	5-10-20
90	95	340	2,8	5-10-20
100	105	390	3,3	5-10-20
110	115	410	3,5	5-10-20
115	120	420	3,7	5-10-20
120	125	430	3,8	5-10-20
125	130	440	3,9	5-10-20
150	155	540	4,8	5-10
160	165	570	5	5-10
200	205	620	7	5-10
250	255	750	8	5-10
300	355	900	10	6



## ASPIRATION FILTRATION DES FUMÉES POUR POSTES FIXES ENSEMBLE AVEC FILTRATION



Filtere mural standard avec support tubulaire

Ventilateur N24 triphase 0,9 kw  
Bras original diam 160 mm  
long 2 mètres avec nouvelle hotte polycarbonate

Alimentation 380 Volt

Référence : 015AER-300



## ASPIRATION FILTRATION DES FUMÉES POUR POSTES FIXES ENSEMBLE SANS FILTRATION



Ventilateur N16 triphase 0,55 kw

Bras original diam 160 mm avec nouvelle hotte polycarbonate

long 2 mètres  
long 4 mètres

Boitier de marche/arrêt avec protection

Alimentation 380 Volt

Référence : 015AER-102



## TUYAU POUR AIR RESPIRABLE NORME EN 139



**TUBE :** Caoutchouc naturel noir lisse résistant à la chaleur

**ARMATURE :** Plis synthétiques haute ténacité

**REVETEMENT :** Caoutchouc naturel noir lisse résistant à l'abrasion, à l'eau de mer et aux intempéries

**TEMPERATURE :** -30°C à + 80°C

**LONGUEUR STANDARD :** 20 ,40 ou 80 mètres

**PRESSION DE SERVICE :** 10 bars

**LA PROTECTION RESPIRATOIRE**

Appareil utilisé pour protéger un individu face à un risque d'altération de sa santé par l'inhalation d'un air contaminé par des gaz, des vapeurs, des aérosols ou par manque d'oxygène.

Diam Int (mm)	Diam Ext (mm)
7.2	14.5
9.5	19
12.7	20.7

Référence : 001NBR-067





## DEMI-RACCORDS AVEC VERROU, À DOUILLE ANNELÉE



Référence :

**005ALU-070**  
**005BZR-070**  
**005INOX-070**  
**005POLY070**

Conformes à la norme NF E 29.572.

Pression nominale PN 16.

**CONSTRUCTION :**

acier inoxydable, polypropylène,  
 bronze, aluminium

Demi-raccords en polypropylène conformes à la norme NF T 54.604.

Pression nominale PN 6

**JOINTS D'ÉTANCHÉITÉS :**

NBR, EPDM, FPM PTFE(téflon).

**MONTAGE AVEC COLLIER**  
**½ COQUILLE.**

DN	DIAM SUR DOUILLE (mm)	Références Aluminium	Références Bronze	Références Inox	Références polypropylène
15	20			x	
20	25	x	x	x	
25	25	x			
25	30	x	x	x	
32	35	x	x	x	
40	25		x		
40	30	x	x		x
40	35	x	x		x
40	40	x	x	x	x
40	45	x	x	x	x
50	45	x			
50	51	x	x	x	x
50	55	x	x	x	x
65	65	x	x	c	
65	70	x	x		
80	76	x	x	x	x
80	81	x	x	x	
80	90	x	x	x	x
90	100	x			
100	100	x	x	x	
100	105	x			
100	110	x	x	x	x
150	152	x			
150	162	x			





## DEMI-RACCORDS AVEC VERROU



à douille filetée  
**MALE GAZ**



Référence :  
**005ALU-030**  
**005BZR-030**  
**005INOX-030**  
**005POLY030**



à douille taraudée  
**FEMELLE GAZ**



Référence :  
**005ALU-010**  
**005BZR-010**  
**005INOX-010**  
**005POLY010**

DN	FILETAGE	ALUMINIUM	BRONZE	INOX	POLYPRO- PILÈNE
15	1/2		X	X	
20	3/4	X	X	X	
20	1	X	X		
25	1	X	X	X	
32	1	X	X		
32	1 1/4	X	X	X	
40	1 1/4	X	X		X
40	1 1/2	X	X	X	X
40	2	X	X		
50	1 1/4	X			
50	1 1/2	X	X		
50	2	X	X	X	X
65	2	X	X		
65	2 1/2	X	X	X	
65	3	X			
80	2	X			
80	2 1/2	X			
80	3	X	X	X	X
100	3	X			
100	4	X	X	X	X
100	6	X			



## DEMI-RACCORD SANS VERROU



à douille filetée  
**MALE GAZ**

Référence :  
**005BZR-040**  
**005ALU-040**  
**005INOX-040**



à douille taraudée  
**FEMELLE GAZ**

Référence :  
**005BZR-020**  
**005ALU-020**  
**005INOX-020**

DN	FILETAGE MALE GAZ	ALUMINIUM	BRONZE	INOX
15	1/2			X
20	3/4	X	X	X
20	1		X	
25	1	X	X	X
32	1			
32	1 1/4	X	X	X
40	1 1/2	X	X	X
40	2	x	X	
50	2	X	X	X
65	2 1/2	X	X	X
80	3	X	X	X
100	4	X	X	X

DN	TARAUDAGE FEMELLE GAZ	ALUMINIUM	BRONZE	INOX
15	1/2			X
20	3/4	X	X	X
20	1		X	
25	1	X	X	X
32	1			
32	1 1/4	X	X	X
40	1 1/2	X	X	X
40	2		X	
50	2	X	X	X
65	2 1/2	X	X	X
80	3	X	X	X
100	4	X	X	X







## JONCTIONS DOUBLE 1/2 SYMÉTRIQUE AVEC VERROUS



Référence :  
**005ALU-050**  
**005BZR-050**  
**005INOX050**  
**005POLY050**

DN	DN	ALUMINIUM	BRONZE	INOX	POLYPROPILÈNE
32	20	x	x		
32	25	x	x		
40	20	x	x	x	
40	25	x	x	x	
40	32	x	x	x	
50	25	x	x	x	
50	32	x	x	x	
50	40	x	x	x	
65	40	x	x	x	
65	50	x	x	x	
80	40	x	x	x	
80	50	x	x	x	x
80	65	x	x	x	
90	80	x			
100	40	x		x	
100	50	x		x	
100	65	x	x	x	
100	80	x	x	x	
150	100	x			



## BOUCHONS 1/2 SYMÉTRIQUE AVEC VERROU ET CHAÎNETTE



Référence :  
**005ALU-060**  
**005BZR-060**  
**005INOX060**

DN	ALUMINIUM	BRONZE	INOX
15		X	X
20	X	X	X
25	X	X	X
32	X	X	X
40	X	X	X
50	X	X	X
65	X	X	X
80	X	X	X
100	X	X	X
150	X		



**CLÉ TRICOISE**  
 Référence :  
**005ACIER800**



## JOINTS DE RACCORDS SYMÉTRIQUES



Référence :  
 Nitrile : **005NBR-777**  
 EPDM : **005EPDM777**  
 Viton : **005FPM-777**  
 Téflon : **005PTFE-777**

DN	nitrile	epdm	viton	téflon
20	x		x	x
25	x		x	x
32	x		x	x
40	x	x	x	x
50	x	x	x	x
65	x	x	x	x
80	x	x	x	x
90	x			
100	x	x	x	x
150	x			



## RACCORDS À CAMES

Largement utilisé dans divers types d'industries, ce raccord rapide présente de nombreux avantages.

Composé de deux parties, mâles et femelles, s'emboîtant l'une dans l'autre il ne nécessite aucun outil pour le verrouillage ou le déverrouillage du système.

Tous les filetages sont en pas gaz. Il est possible d'obtenir des filetages NPT ou autres sur demande.

Certaines pièces sont susceptibles de présenter un aspect différent selon l'arrivage. Les coupleurs ne sont pas équipés systématiquement d'épingles de sûreté.

VEUILLEZ PRÉCISER VOTRE CHOIX SUR VOTRE COMMANDE.

**Certificat matière 3.1b sur demande. Conforme MILC 27487.**



**Adaptateur type A**

Référence :  
**005ALU-370**  
**005INOX370**  
**005LAIT370**  
**005POLY370**

**Adaptateur type A à douille fileté femelle BSP**

DN	Pouces	Références polypropylène	Références Laiton	Références inox	Références Aluminium
15	1/2	x	X	X	X
20	3/4	x	X	X	X
25	1	x	X	X	X
32	1 1/4	x	X	X	X
40	1 1/2	x	X	X	X
50	2	x	X	X	X
65	2 1/2	x	X	X	X
80	3	x	X	X	X
100	4	x	X	X	X
125	5		X	X	X
150	6		X	X	X



**Coupleur type B**

Référence :  
**005ALU-330**  
**005INOX330**  
**005LAIT330**  
**005POLY330**

**Coupleur type B à douille fileté mâle BSP**

DN	Pouces	Références polypropylène	Références Laiton	Références inox	Références Aluminium
15	1/2	x	X	X	X
20	3/4	x			
25	1	x	X	X	X
32	1 1/4	x	X	X	X
40	1 1/2	x	X	X	X
50	2	x	X	X	X
65	2 1/2	x	X	X	X
80	3	x	X	X	X
100	4	x	X	X	X
125	5		X	X	X
150	6		X	X	X





## RACCORDS À CAMES



**Coupleur  
type C**  
Référence :  
**005ALU-350**  
**005INOX350**  
**005LAIT350**  
**005POLY350**

Coupleur type C à douille annelée pour montage avec collier feuillard

DN	Pouces	Références polypropylène	Références Laiton	Références inox	Références Aluminium
15	1/2	x	X	X	X
20	3/4	x			
25	1	x	X	X	X
32	1 1/4	x	X	X	X
40	1 1/2	x	X	X	X
50	2	x	X	X	X
65	2 1/2	x	X	X	X
80	3	x	X	X	X
100	4	x	X	X	X
125	5		X	X	X
150	6		X	X	X



**Adaptateur  
type E**  
Référence :  
**005ALU-380**  
**005INOX380**  
**005LAIT380**  
**005POLY380**

Adaptateur type E à douille annelée pour montage avec collier feuillard

DN	Pouces	Références polypropylène	Références Laiton	Références inox	Références Aluminium
15	1/2	x	X	X	X
20	3/4	x			
25	1	x	X	X	X
32	1 1/4	x	X	X	X
40	1 1/2	x	X	X	X
50	2	x	X	X	X
65	2 1/2	x	X	X	X
80	3	x	X	X	X
100	4	x	X	X	X
125	5		X	X	X
150	6		X	X	X



**Adaptateur  
type F**  
Référence :  
**005ALU-360**  
**005INOX360**  
**005LAIT360**  
**005POLY360**

Adaptateur type F à douille filetée mâle BSP

DN	Pouces	Références polypropylène	Références Laiton	Références inox	Références Aluminium
15	1/2	x	X	X	X
20	3/4	x			
25	1	x	X	X	X
32	1 1/4	x	X	X	X
40	1 1/2	x	X	X	X
50	2	x	X	X	X
65	2 1/2	x	X	X	X
80	3	x	X	X	X
100	4	x	X	X	X
125	5		X	X	X
150	6		X	X	X



## RACCORDS À CAMES



**Coupleur type D**

Référence :  
**005ALU-340**  
**005INOX340**  
**005LAIT340**  
**005POLY340**

Coupleur type D à douille fileté femelle BSP

DN	Pouces	Références polypropilène	Références Laiton	Références inox	Références Aluminium
15	1/2	x	X	X	X
20	3/4	x			
25	1	x	X	X	X
32	1 1/4	x	X	X	X
40	1 1/2	x	X	X	X
50	2	x	X	X	X
65	2 1/2	x	X	X	X
80	3	x	X	X	X
100	4	x	X	X	X
125	5		X	X	X
150	6		X	X	X



**Bouchon Coupleur type DC**

Référence :  
**005ALU-400**  
**005INOX400**  
**005LAIT400**  
**005POLY400**

DN	Pouces	Références polypropilène	Références Laiton	Références inox	Références Aluminium
15	1/2		X	X	X
20	3/4	x	X	X	X
25	1	x	X	X	X
32	1 1/4	x	X	X	X
40	1 1/2	x	X	X	X
50	2	x	X	X	X
65	2 1/2		X	X	X
80	3	x	X	X	X
100	4	x	X	X	X
125	5		X	X	X
150	6		X	X	X



**Bouchon Adaptateur type DP**

Référence :  
**005ALU-390**  
**005INOX390**  
**005LAIT390**  
**005POLY390**

DN	Pouces	Références polypropilène	Références Laiton	Références inox	Références Aluminium
15	1/2	x	X	X	X
20	3/4	x	X	X	X
25	1	x	X	X	X
32	1 1/4		X	X	X
40	1 1/2	x	X	X	X
50	2	x	X	X	X
65	2 1/2		X	X	X
80	3	x	X	X	X
100	4	x	X	X	X
125	5		X	X	X
150	6		X	X	X







## JOINTS RACCORDS À CAMES



### JOINTS STANDARD :

**NBR (BUNA) :** Monté en série sur tous les coupleurs.  
Convient pour les produits pétroliers et tous les produits courants.

**VITON :** Recommandé pour les solvants aromatiques, les hydrocarbures, la vapeur...



**NE PAS UTILISER AVEC LES CETONES ET LES ESTERS.**

**BUTYL :** Recommandé pour les alcools.

**EPDM :** Recommandé pour la plupart des produits photographiques et solutions chimiques, Il est sélectionné pour les applications qui demandent des températures supérieures à celle couverte par le NBR comme l'eau chaude où la vapeur.



**NE PAS UTILISER AVEC DES FLUIDES A BASE DE PETROLE OU FORTEMENT CONTAMINES.**

Référence :  
005NBR-111  
005EPDM111  
005FPM-111  
005PTFE111

DN	Pouces
15	1/2
20	3/4
25	1
32	1 1/4
40	1 1/2
50	2
65	2 1/2
80	3
100	4
125	5
150	6

MATERIAUX	T° DE JOINT MINIMUM	T° DE JOINT MAXIMUM
BUNA	-40° C	+93° C
EPDM	-54° C	+149° C
VITON	-29° C	+204° C
PTFE / BUNA	-40° C	+107° C
DYNAFLON	-40° C	+230° C



### COMPLÉMENT DE GAMME :



Raccords de transformation fixe storz et symétriques



Raccords storz cannelés



Dimension
Express / SYM 40
Express / SYM 50
Express / SYM 65
Express / SYM 80
Express / DSP 40

Transformation Express en laiton et symétriques Guillemin

Référence : 005ALU 051

## RACCORD D'IRRIGATION TYPE «BAUER»



**Complet Référence : 005ZINC050**



**Mâle Référence : 005ZINC020**



**Femelle Référence : 005ZINC030**



**Joint Référence : 005ZINC040**



**Collier Référence : 005ZINC060**

Dimension	Description	Repère
2"	raccord complet	1
	male	2
	femelle	3
	joint	4
	colliers	5
3"	raccord complet	1
	male	2
	femelle	3
	joint	4
	colliers	5
3"1/2	raccord complet	1
	male	2
	femelle	3
	joint	4
	colliers	5
4"	raccord complet	1
	male	2
	femelle	3
	joint	4
	colliers	5
6"	raccord complet	1
	male	2
	femelle	3
	joint	4
	colliers	5
8"	raccord complet	1
	male	2
	femelle	3
	joint	4
	colliers	5
10"	raccord complet	1
	male	2
	femelle	3
	joint	4
	colliers	5
12"	raccord complet	1
	male	2
	femelle	3
	joint	4
	colliers	5

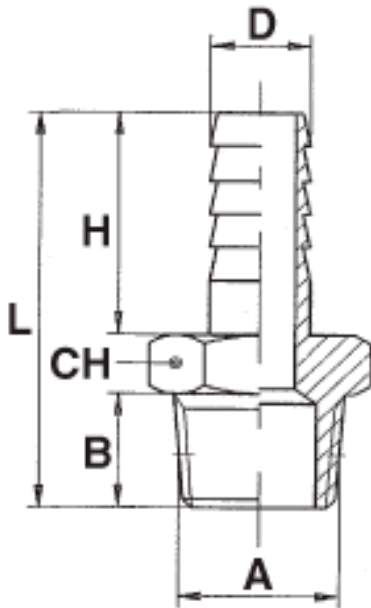




# DOUILLE CANNELÉE BSP – MALE CONIQUE



Référence : 004NICK304



A	D	B	H	L
M5	4,5	4	15	23
1/8	6	7,5	19,5	32
1/8	7	7,5	19,5	32
1/8	8	7,5	19,5	32
1/8	9	7,5	19,5	32
1/8	9	8	25	38
1/8	10	7,5	19,5	32
1/4	7	11	19,5	35,5
1/4	8	11	19,5	35,5
1/4	9	11	19,5	35,5
1/4	9	11	26	41,5
1/4	10	11	19,5	35,5
1/4	11,5	11	26	42
1/4	12	11	19,5	35,5
1/4	13,5	11	28	43,5
3/8	9	11,5	19,5	36
3/8	9	11,5	25	41,5
3/8	10	11,5	19,5	36
3/8	11,5	11,5	26	42,5
3/8	12	11,5	19,5	36
3/8	13,5	11,5	28	44,5
3/8	14	11,5	19,5	36
3/8	17	11,5	19,5	36
3/8	20	11,5	19,5	36
1/2	9	14	19,5	39
1/2	10	14	19,5	39
1/2	11,5	14	26	45,5
1/2	12	14	19,5	39
1/2	13,5	14	28	47,5
1/2	14	14	19,5	39
1/2	17	14	19,5	39
1/2	18	14	32	51,5
1/2	20	14	19,5	39
1/2	21	14	34	53,5
3/4	16	16,5	19,5	43,5
3/4	18	16	32	54
3/4	20	12	24	44
3/4	21	16	34	56
3/4	25	12	27	44
3/4	27	16	38	60
1	21	18	34	59
1	25	16	30	53,5
1	27	18	38	63



## RACCORDS POUR ARROSAGE

### Raccord laiton 3 pièces



Référence : 005LAIT100

Diamètre nominal (en pouce)	Taraudage	Diam tuyau (mm)	Diam sur crans (mm)
1/2"	15x21	12	14
1/2"	15x21	15	17
3/4"	20x27	15	17
3/4"	20x27	19	21
1"	26x34	20	21
1"	26x34	25	27
1" 1/4	32x42	25	27
1" 1/4	33x42	30	32

### Raccord à collerette mâle à douille annelée

Référence : 005ACIE099

ACIER BICHROMATE  
PS : 25 BARS



Diam nominal	Filetage	Diam tuyau (mm)	Diam collerette (mm)	Long raccord (mm)
1/8	5x10	7	13	50
1/4	8x13	8	13	50
1/4	8x13	10	15	51
1/4	8x13	13	17	57
3/8	12x17	8	13	53
3/8	12x17	10	16	52
3/8	12x17	13	17	58
1/2	15x21	10	15	57
1/2	15x21	13	21	62
1/2	15x21	16	23	69
1/2	15x21	19	26	74
3/4	20x27	16	24	71
3/4	20x27	19	26	77
3/4	20x27	25	32	82
1	26x34	25	34	105
1	26x34	30	35	105
2	50x60	50	65	136



## EMBOU TYPE ARROSAGE

### Raccord cannelé femelle écrou tournant



Référence : 005LAIT102

### Raccord mâle cannelé



Référence : 005LAIT101

LAITON - PS : 7 BARS

Diamètre nominal (en pouce)	Filetage	Diam tuyau (mm)	Diam sur crans (mm)
1/8	5x10	6	7,5
1/4	8x13	6	7,5
1/4	8x13	9	10,5
1/4	8x13	13	13,5
3/8	12x17	6	7,5
3/8	12x17	9	10,5
3/8	12x17	13	13,5
1/2	15x21	9	10,5
1/2	15x21	13	13,5
1/2	15x21	16	18
3/4	20x27	20	21
1	26x34	25	27
1 1/4	33x42	30	32
1 1/4	33x42	33	35
1 1/2	40x49	40	44
2	50x60	50	54







## RACCORDS EXPRESS SPECIAL CHANTIER

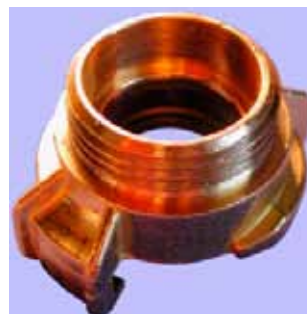
### Raccord express laiton cannelé avec joint



Diamètre
7
10
13
16
40
19
25

Référence : 005LAIT777

### Raccord express laiton mâle avec joint



Filetage
1/4
3/8
1/2
3/4
1
1 1/4

Référence : 005LAIT888

### Raccord express laiton femelle avec joint



Taraudage
1/4
3/8
1/2
3/4
1
1 1/4

Référence : 005LAIT220

### Bouchon raccord express avec joint



Référence : 005LAIT887

### Colliers a griffes



Diamètre
15
17
20
23
26
29
32
36
38

Référence : 040ZINC050

### Les joints



Référence : 005NEOP100

Référence : 005NBR-100

## FÛT DE LANCE RACCORDEMENT DEMI-SYMETRIQUE



Référence : 005LAIT050

DN	Ø jet	Filetage	Poids (en kg)
GUI 20	7	M24X200	0,31
GUI 40	12	M36X200	0,76
GUI 65	18	M52X300	3,59

## FÛT DE LANCE RACCORDEMENT GROS FILET



Référence : 005LAIT049

DN	Ø jet	Poids (en kg)
GFRF20	7	0,41
FEM. 3/4	7	0,35

## DIFFUSEUR DE LANCE



Référence : 005LAIT052

DN	Filetage	Poids (en kg)
20	M24X200	0,54
40	M36X200	1,1

## RACCORDS MÂLE À GROS FILET



Référence : 005LAIT051

DN	Dimensions
20	Ø sur douille DA 19
20	Ø sur douille DA 25

Référence :  
005INOX053





## VANNE À SPHERE



### Référence :

male/male 005LAIT030

femelle/femelle 005LAIT010

male/femelle 005LAIT020

Réseaux d'adduction et de distribution d'eau  
Température maxi admissible 120°C  
Pression maxi admissible : voir tableau dimensions

Passage intégral  
Bille pleine  
Etanchéité de l'axe par presse étoupe  
Axe injectable  
Poignée acier plate ou manette papillon

### UTILISATION :

Réseaux d'adduction et de distribution d'eau  
Température maxi admissible 120°C  
Pression maxi admissible : voir tableau dimensions

### CONSTRUCTION :

corps laiton brossé  
spère laiton brossé  
axe laiton  
siège PTFE  
joint PTFE

DN	pression service (bars)	fem / fem	mâle / mâle	mâle / fem
1/4	40	X	X	X
3/8	40	X	X	X
1/2	40	X	X	X
1	40	X	X	X
3/4	40	X	X	X
1 1/4	30	X	X	X
1 1/2	30	X	X	X
2	20	X	X	X
2 1/2	10	X		
3	10	X		
4	10	X		







## COLLIERS ZINC

### COLLIERS OREILLE ZINC



Référence : 040ZINC007

Le collier à oreilles est un système de serrage économique pour serrer de manière permanente les tubes de petites et moyennes dimensions.

Le montage s'effectue à l'aide d'une pince de serrage.



**VENDU A LA BOITE  
DE 100 COLLIERS**

Diamètres de serrage
5-7
7-9
9-11
11-13
13-15
15-18
17-20
20-23
22-25
25-28
28-31
31-34
34-37
37-40
40-43
43-46



### PINCE DE SERRAGE COLLIER OREILLES



### BOUCLES ET FEUILLARD

Référence :  
Boucles  
040INOX061

Feuillard  
040INOX060



Feuillard Largueur (en mm)	Boucle Feuillard (en mm)
9,5	9,5
12,7	12,7
16	16

## COLLIERS ZINC TOURILLON



Bande 20 mm à 30 mm  
suivant diamètre  
Référence : 040ZINC020

Le collier à tourillon est fabriqué selon la norme DIN 3017.

Les caractéristiques principales comme une bande à bords relevés (évite de couper le tuyau) d'un pont et de joncs pleins, de trois points de soudure font que ce collier sait combiner une conception résistante avec une sécurité augmentée.

Gamme INOX :  
Bande 20 mm à 30 mm  
suivant diamètre  
Référence : 040INOX020

Bandes de 20 mm  
serrage 10Nm

Bandes de 30 mm  
serrage 25Nm

Diamètres de serrage

23/25

26/28

29/31

32/35

36/39

40/43

44/47

48/51

52/55

56/59

60/63

64/67

68/73

74/79

80/85

86/91

92/97

98/103

104/112

113/121

122/130

131/139

140/148

149/161

162/174

175/187

188/200

201/213

214/226

227/239

240/252

248/260



COMPLÉMENT  
DE GAMME :



PINCE À FEUILLARD  
Référence : 040ACIER062







## COLLIERS PONTAGE EN U ACIER



Référence : 040ZINC501

Collier de serrage spécial pour la fixation des gaines flexibles spiralées ondulées à l'extérieur

### CARACTÉRISTIQUES :

Assemblage pratiquement étanche et résistant à la traction grâce à une géométrie spéciale du pont

Léger et facile à monter

Réutilisable (à vis)

Très robuste

Diamètres  
(en mm)

50

55

60

70

76

80

90

100

110

120

125

130

140

150

160

170

180

200

250

300

315

350

400

450

500



## COLLIER POLYVALENT ACIER



Collier polyvalent acier  
Référence : 040ZINC999

Diamètres  
(en mm)

40-60

60-80

50-110

50-130

50-175

50-215

50-325

50-370

50-425

50-525

50-625



## COLLIERS CRÉMAILLÈRE



bande pleine - Largeur 9 mm

Référence : 040ZINC010

Référence : 040INOX010

bande pleine - Largeur 12 mm

Référence : 040ZINC011

Référence : 040INOX011

Ce collier permet des utilisations dans le domaine de l'industrie, poids lourds etc.



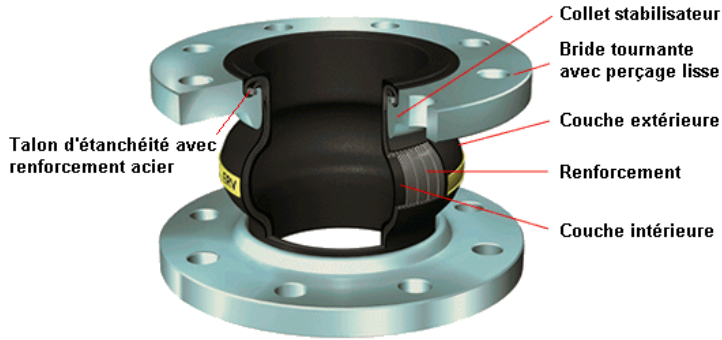
**VENDU A L'UNITE**

diamètre	zinc larg 9 mm	inox larg 9 mm	zinc larg 12 mm	inox larg 12 mm
10-17	x	x		
12-20	x	x		
15-25	x	x	x	x
19-28			x	x
20-32	x	x	x	x
25-40	x	x	x	x
25-45		x		
32-50			x	x
40-60	x	x	x	x
50-70			x	x
58-75	x	x	x	x
60-80				
70-90	x	x	x	x
80-100	x	x	x	x
90-110	x	x	x	x
100-120	x	x		
110-130	x	x	x	x
130-150			x	x
135-165			x	x
160,18			x	x
175-205			x	x
205-232			x	x
200-240			x	x
240-260			x	x
250-280			x	x
280-300			x	x
300-320			x	x
310-340			x	x
300-360			x	x
350-380			x	x
370-400			x	x





## COMPENSATEUR INDUSTRIE CAOUTCHOUC A BRIDES METALLIQUES



Référence :  
**014EPDM100**  
**014NBR-100**  
**014HYPA100**

compensateurs standards industriels avec brides en acier

- DN 25 jusqu'au DN 300 long 130mm
- avec brides ASA en acier
- anneau de renfort pour tenue au vide (sur demande)

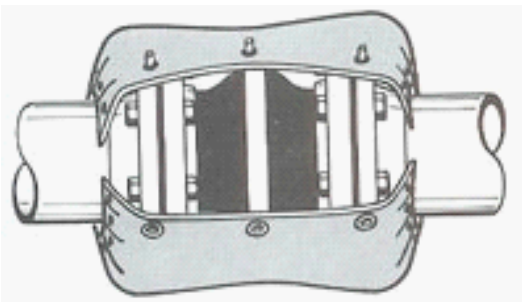
Type	Intérieur	Extérieur	Pression service max. à 20° C	Température de service max.
Rouge	EPDM	EPDM	16	110°C
Jaune	NITRLE	NITRLE	16	90°C
Vert	hYPALON	hYPALON	16	90°C



### ACCESSOIRES COMPENSATEURS :



## HOUSSE DE COMPENSATEUR



Elles permettent ainsi, par une simple vérification des housses mises en place, d'en vérifier leur étanchéité.



## JOINTS DE BRIDES



**dimensions Européennes suivant  
nouvelle norme E 1514-1**

DN	diamètre intérieur du joint	diamètre extérieur de l'enveloppe	pn6	pn10	pn16	pn25	pn40	pn63
10	18	36	39	46	46	46	46	56
15	22	40	44	51	51	51	51	61
20	27	50	54	61	61	61	61	72
25	34	60	64	71	71	71	71	82
32	43	70	76	82	82	82	82	88
40	49	80	86	92	92	92	92	103
50	61	92	96	107	107	107	107	113
65	77	110	116	127	127	127	127	138
80	89	126	132	142	142	142	142	148
100	115	151	152	162	162	168	168	174
125	141	178	182	192	192	194	194	210
150	169	206	207	218	218	224	224	247
200	220	260	262	273	273	284	290	309
250	273	314	317	328	329	340	352	364
300	324	365	373	378	384	400	417	424
350	356	412	423	438	444	457	474	486
400	407	469	473	489	495	514	546	543
450	458	528	528	539	555	564	571	
500	508	578	578	594	617	624	628	
600	610	679	679	695	734	731	747	



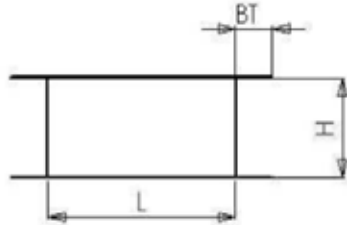
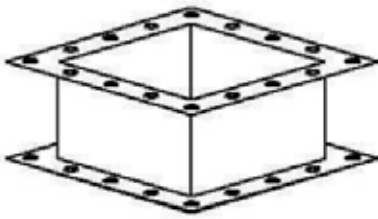
**MATIÈRE, NOUS CONSULTER EN FONCTION DE VOS APPLICATIONS**







## COMPENSATEURS MANCHETTES TISSUS OU CAOUTCHOUC



Tissu Polyester, Polyamide, Kevlar, Silice, ou verre enduit PVC, Néoprène, EPOM, Hypalon, Viton, Silicone, TPFE.

Différents grammages avec des classements : au feu (M1, M2), à la fumée (F1, F0), alimentaire (EU, FDA), antistatique ATEX.

### LES DONNÉES PHYSIQUES :

Pression, dépression, vitesse d'air, température, désaxage, vibrations, débattement.

### TEMPÉRATURE :

-60°C à +600°C suivant matières

Symboles	Faisabilité
BT = bords tombés en mm	de 15 à 200
H = hauteur en mm	à partir de 15
L = Largeur en mm	à partir de 15

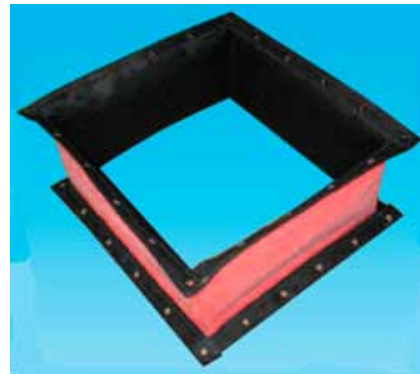
Transfert industriel, marine, nucléaire, fours, industrie chimique, pétrolière, électronique, pharmaceutique, médical.

### L'ENVIRONNEMENT :

Intérieur, extérieur, élément proche influant, projections. Nécessité de répondre à certaines normes.

### LA NATURE DES FLUIDES VÉHICULÉS :

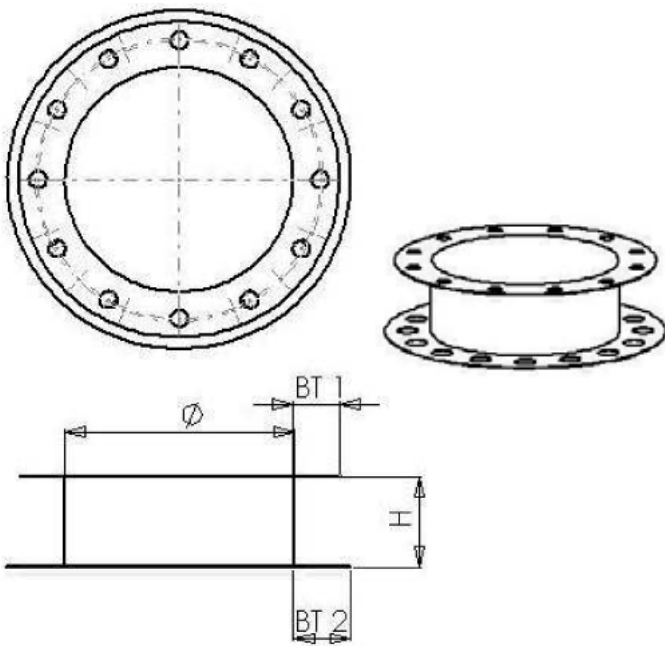
Liquide, solide, poudre, particules abrasives, les vapeurs d'eau, l'acide, les bases, les solvants, les hydrocarbures.



**Ces produits font l'objet d'une étude et d'une fabrication sur-mesure afin de vous proposer les meilleures solutions et répondre en tout point à l'ensemble de vos contraintes.**



## COMPENSATEURS MANCHETTES TISSUS OU CAOUTCHOUC



Tissu Polyester, Polyamide, Kevlar, Silice, ou verre enduit PVC, Néoprène, EPOM, Hypalon, Viton, Silicone, TPE.

Différents grammages avec des classements : au feu (M1, M2), à la fumée (F1, F0), alimentaire (EU, FDA), antistatique ATEX.

### LES DONNÉES PHYSIQUES :

Pression, dépression, vitesse d'air, température, désaxage, vibrations, débattement.

### TEMPÉRATURE :

-60°C à +600°C

Symboles	Faisabilité
Ø = diamètre en mm	de 120 à 3000
BT = bords tombés en mm	de 15 à 200
H = hauteur en mm	à partir de 15
L = Largeur en mm	à partir de 15

Transfert industriel, marine, nucléaire, fours, industrie chimique, pétrolière, électronique, pharmaceutique, médical.

### L'ENVIRONNEMENT :

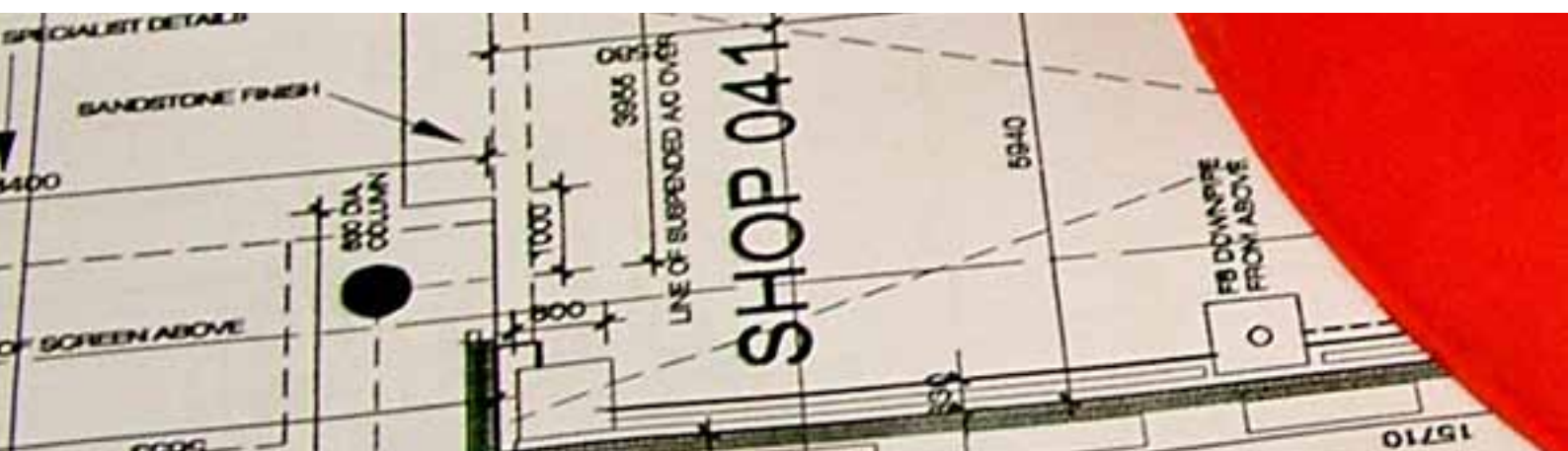
Intérieur, extérieur, élément proche influant, projections. Nécessité de répondre à certaines normes.

### LA NATURE DES FLUIDES VÉHICULÉS :

liquide, solide, poudre, particules abrasives, les vapeurs d'eau, l'acide, les bases, les solvants, les hydrocarbures.



**Ces produits font l'objet d'une étude et d'une fabrication sur-mesure afin de vous proposer les meilleures solutions et répondre en tout point à l'ensemble de vos contraintes.**



## LES MANCHETTES ET LES SOUFFLETS



### Compensateurs manchettes en chlorure de polyvinyle (PVC)

Ces soufflets sont en chlorure de polyvinyle, PVC ou Silicone/Kevlar ou Cuir, ils sont utilisables à des températures variant entre - 30 °C et 200°C dans certains cas, peuvent être classés contact alimentaire, résistants à certains hydrocarbures, etc..

Les plus demandés sont de couleur noir, translucides, autres couleurs disponibles (rouge, vert, marron etc. ...), forme cylindrique ou conique, et pour un montage rapide sont fabriqués avec fermeture ZIP.

Grâce à notre gamme standard, nous pouvons répondre à la plupart des besoins que vous exprimez, de l'unité à la série :

soufflets ronds, coniques, fermés d'un côté, avec aérateur,  
avec ondes renforcées ou joncs acier,  
soufflets à fermeture à glissière ou velcro  
PVC standard ou résistant aux hydrocarbures.

#### SECTEUR D'ACTIVITÉ :

Cimenterie, agroalimentaire, aciéries, chaufferies

#### TEMPÉRATURE :

-40°C à +60°C

#### **AUTRES MATIÈRES NOUS CONSULTER**



### Manchette en caoutchouc lisse

#### LA GÉOMÉTRIE :

Carrée, ronde, conique, carrée-ronde, ovale, forme développable, le système de fixation ou de guidage, plan recommandé.





## BOBINE TEFLON EXPANSE 1 FACE ADHESIVE



### RESISTANCE THERMIQUE :

Le PTFE est non inflammable, il peut être utilisé à des températures qui oscillent entre - 200°C et +250°C, ce qui démontre que ce matériau a un pouvoir de résistance très remarquable à l'égard des températures.

A +250°C on enregistre aucune décomposition importante, le matériau conserve donc encore une bonne partie de ses propres caractéristiques, tandis que l'on enregistre des décompositions appréciables à des températures supérieures à 400°C.

Référence : 019PTFE777

Fabriqué à partir de ptfe 100% vierge, il est transformé par un nouveau procédé dans une structure moléculaire, allongée et fibreuse, le résultat est une combinaison hors pair de propriétés mécaniques.

Stabilité chimique contre tous les acides corrosifs, lessives, solvants, gaz et métaux en fusions.

Résistant à l'oxygène jusqu'à 100kp/cm2

Largueur (mm)	Epaisseur (mm)	Long (m)
3	1,5	30
5	2	20
7	2,5	15
10	3	10
12	4	10
14	5	5
17	6	5
20	7	5



## CORDON FIBRE VERRE



Référence : 016VERR010

La corde en verre retorse est fabriquée entièrement de filés de verre .

Ceux-ci entrent en fusion à des températures très élevées. La corde combine les caractéristiques de la tresse en verre, tout en maintenant inaltérée la souplesse de la corde.

### APPLICATIONS :

Jointes pour fours; joints d'étanchéité pour poêles et fours; joints pour portes de fours à coke; isolation thermique de fils électriques.

### Caractéristiques techniques

Couleur	Blanc
Diamètre filament	9µ
Temp° max exercice	550°C
Résistance à la traction fil vierge	3400Mpa
Origine	Fibre minérale synthétique
Densité	2.54gr/cm3
Conduction thermique feutre panneaux	0.03W/M²K
Comportement au feu	Incombustible
Rigidité diélectrique	60-100 Kv/mm
Isolation acoustique	Bonne
Isolation électrique	Bonne
poids spécifique	0.6 - 1.2 gr/cm2
Conductibilité thermique	Basse
Flexibilité	Excellente
Résistance mécanique	Excellente

Diamètre (mm)	Rouleaux (kg)	Rouleaux (m)
3	5	200
4	5	150
5	6	100
6	6	100
8	7	50
10	7	50
12	10	50
15	20	50
18	20	25
20	25	25
25	25	25
30	25	25
40	30	25
50	30	25







## TRESSE CARRÉ FIBRE VERRE



Référence : 016VERR020

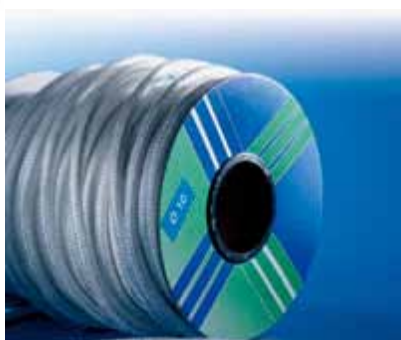
### CARACTÉRISTIQUES TECHNIQUES :

Excellente flexibilité, résistance mécanique, excellent produit de remplacement de l'amiante.

Section (mm)	Epaisseur (mm)	Long (m)
4x4	5	100
5x5	5	100
6x6	10	100
8x8	10	100
10x10	10	50
12x12	10	50
14x14	15	50
15x15	15	50
16x16	15	50
18x18	20	30
20x20	20	30
22x22	25	30
25x25	25	30
28x28	25	30
30x30	25	20
35x35	25	20
40x40	30	15
50x50	30	10
60x60	30	10



## TRESSE RONDE FIBRE VERRE



Référence : 016VERR021

### CARACTÉRISTIQUES TECHNIQUES :

Excellente flexibilité, résistance mécanique, excellent produit de remplacement de l'amiante

Section (mm)	Epaisseur (mm)	Long (m)
4	5	200
5	5	100
6	10	100
8	10	100
10	10	50
12	15	50
14	15	50
15	15	15
16	20	15
18	20	30
20	25	30
22	25	30
25	25	30
28	25	10
30	25	10
35	25	10
40	25	10
50	30	10
60	30	10



## BANDE FIBRE VERRE

### APPLICATIONS :

Protections contre la chaleur; couvertures de câbles; isolation de conduites et tuyaux de décharge; isolation électrique.



Référence :  
**016VERR040**

Epaisseur (mm)	Largeur (mm)	Rouleaux (m)
2	10	50
2	15	50
2	20	50
2	25	50
2	30	50
2	40	50
2	50	50
2	60	50
2	75	50
2	80	50
2	100	50
2	150	25
2	200	25
2	300	25

Référence :  
**016VERR041**

Epaisseur (mm)	Largeur (mm)	Rouleaux (m)
3	10	50
3	15	50
3	20	50
3	25	50
3	30	50
3	40	50
3	50	50
3	60	50
3	75	50
3	80	50
3	100	50
3	150	25
3	200	25
3	300	25

Référence :  
**016VERR042**

Epaisseur (mm)	Largeur (mm)	Rouleaux (m)
5	10	50
5	15	50
5	20	50
5	25	50
5	30	50
5	40	50
5	50	50
5	60	50
5	75	50
5	80	50
5	100	50
5	150	25
5	200	25
5	300	25



## CORDON FIBRE CERAMIQUE INCONEL



### DESCRIPTION :

La corde est fabriquée à 80% en fibres céramiques et à 20% en fibres organiques. Celles-ci brûlent à des températures basses, sans pourtant influencer les caractéristiques

Référence : **016CERA010**

Joint pour fours; joints étanches pour poêles et fours; isolation de tubes; joints de portes de fours à coke; isolation thermique des fils électriques.

### Caractéristiques techniques

Couleur	Blanc
Diamètre filament	3μ
Temp° max exercice	700°C (verre) 1100°C (inconel)
Résistance aux agents chimiques	Bonne
Conduction thermique de la fibre	Basse
Flexibilité	Excellente
Isolation acoustique	Bonne
Isolation électrique	Bonne
Résistance mécanique	Bonne

Diamètre (mm)	Rouleaux (kg)	Rouleaux (m)
3	1	200
4	1,2	150
5	1,1	100
6	1,4	100
8	2,5	100
10	3,9	100
12	5,7	100
15	4,4	50
18	7,5	50
20	12,5	50
25	8,8	25
30	12	25
40	15,7	20
50	14,7	15





## TRESSE CERAMIQUE

### Tresse ronde fibre céramique inconel



Référence :  
**016CERA021**

Dimensions section carré (mm)	Rouleaux (kg)	Rouleaux (m)
5	1,5	100
6	2	100
8	3,3	100
10	2,35	50
12	3,1	50
15	4,85	50
18	4,65	30
20	5,25	30
22	6,27	30
25	8,1	30
30	3,9	10
35	5,29	10
40	6,91	10
50	10,8	10
60	15,55	10

### Tresse carré fibre céramique



Référence : **016CERA020**

Dimensions section carré (mm)	Rouleaux (kg)	Rouleaux (m)
5	1,9	100
6	2,5	100
8	4,2	100
10	3,1	50
12	3,1	50
15	6,75	50
18	6	30
20	7,2	30
22	8,7	30
25	10,32	30
28	4,2	10
30	4,95	10
35	7	10
40	8,8	10
50	13	10
60	20,5	10



## BANDE FIBRE CÉRAMIQUE INCONEL



Isolation de tuyauterie; isolation de tuyaux de décharge; isolation électrique.

Référence :  
**016CERA040**

Référence :  
**016CERA041**

Référence :  
**016CERA42**

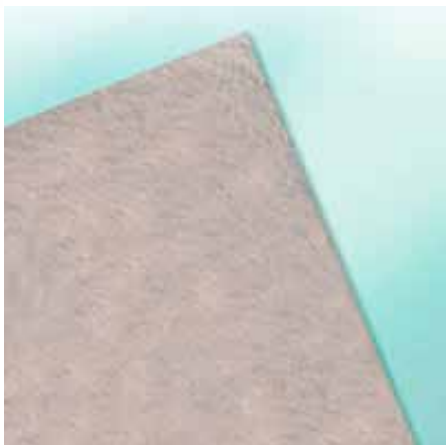
Epaisseur (mm)	Largeur (mm)	Rouleaux (m)
2	10	50
2	15	50
2	20	50
2	25	50
2	30	50
2	40	50
2	50	50
2	60	50
2	75	50
2	80	50
2	100	50
2	150	25
2	200	25
2	300	25

Epaisseur (mm)	Largeur (mm)	Rouleaux (m)
3	10	50
3	15	50
3	20	50
3	25	50
3	30	50
3	40	50
3	50	50
3	60	50
3	75	50
3	80	50
3	100	50
3	150	25
3	200	25
3	300	25

Epaisseur (mm)	Largeur (mm)	Rouleaux (m)
5	10	50
5	15	50
5	20	50
5	25	50
5	30	50
5	40	50
5	50	50
5	60	50
5	75	50
5	80	50
5	100	50
5	150	25
5	200	25
5	300	25



## PLAQUE ISOLANTE CÉRAMIQUE



Référence : 016MINE074

Fours industriels et chaudières; aciéries et fonderies; brûleurs à huile et à gaz; fours et séchoirs; génie civil et industrie du verre ; appareillage électrique; fermeture de cheminées et portes résistantes au feu.

### DESCRIPTION :

Matériel de haute qualité pour l'isolation thermique. Les matières premières utilisées sont des fibres minérales spéciales qui, combinées avec des additifs et des liants, déterminent la résistance aux températures élevées. La basse conductivité thermique permet d'avoir des propriétés isolantes excellentes.

### Caractéristiques techniques

Epaisseur
2
3
4
5
6
8
10
12

Application limite	1000°C
Densité à DIN E28090 T.2	env 1.1gr/cm3
Retrait Elastique ASTM F36 K	env 0.95%
Résistance à la traction longitudinal	50kg/cm3
Résistance à la traction transversal	40kg/cm3
Test à 400°C/1H	
-Perte pour recuit DN 52 911	<11%
-Perte Epaisseur	<0.8%
-Réduction superficielle longitudinal	<0.5%
-Réduction superficielle transversal	<0.5%

Test à 800°C/1H	
-Perte pour recuit DN 52 911	15 +- 2.0%
-Perte Epaisseur	<2.5%
-Réduction superficielle longitudinal	<1.7%
-Réduction superficielle transversal	<1.7%

Données pas encore définitives qui doivent être contrôlées



**FORMAT 1000X1000**

### Comment utiliser ce catalogue

L'ensemble des produits dans ce catalogue sont identifiés par :

Le code produit **A**

Les différentes cotes du produit (diamètre...) **B**

Les options du produit (raccord, accessoire) **C**

#### TOLERANCE :

Les tolérances indiquées sont variables selon les produits et ne sont pas contractuelles.

Les produits vendus sont toujours soumis à des conditions d'emploi inconnues de notre part. Chaque utilisateur doit s'assurer par des essais de la capacité du produit à répondre à son application.

Les données de ce catalogue ne sont données qu'à titre indicatif et ne peuvent en aucun cas constituer de données contractuelles ni impliquer de garantie de notre part





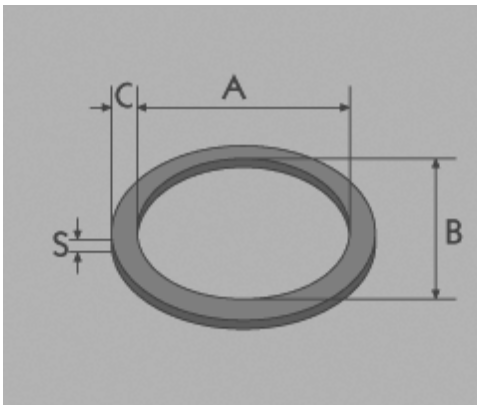


## JOINTS TROUS D'HOMME



### Référence : 016GRAP100

Trous d'homme; trous de poing; trous de visite; bagues d'étanchéité rondes et ovales pour chaudières et réservoirs



#### DESCRIPTION :

Les bagues d'étanchéité ovales sont fabriquées en utilisant un tissu composé (fibres d'aramide et fibres de carbone) qui permet d'obtenir une haute résistance à la coupe et à la traction; la résistance mécanique est plus élevée grâce au renforcement en filé d'acier chrome.

Les deux surfaces sont imprégnées au caoutchouc naturel spécial à diverses couches en manière d'obtenir une étanchéité transversale élevée. Les pièces individuelles sont roulées, comprimées et vulcanisées.

Les bagues d'étanchéité graphité sont résistantes à l'eau, à la vapeur et aux solutions aqueuses avec PH de 4 à 10. En ce qui concerne les épreuves de pression à l'eau froide, il a été constaté que, en installant les bagues graphité, les chaudières et les réservoirs n'ont accusé aucune perte et la pression est restée constante.

A	B	C	S
65	50	10	6
80	60	10	6
80	60	12	8
80	70	12	8
90	70	12	8
100	70	17	8
100	80	12	8
110	80	12	8
150	80	12	8
100	70	15	8
100	80	15	8
110	80	15	8
120	80	15	8
140	90	15	8
150	110	15	8
140	90	20	10
140	100	20	10
140	100	20	10
210	150	20	10
220	150	20	10
400	300	20	10
160	120	25	10
180	140	25	10
200	150	25	10
330	230	25	10
350	250	25	10
380	250	25	10
390	290	25	10
400	300	25	10
420	320	25	10
330	230	30	10
370	270	30	10
380	280	30	10
390	290	30	10
400	300	30	10
410	310	30	10
380	280	30	10
390	290	30	10
400	300	30	10
400	300	35	10
380	300	40	10
400	300	40	10



## DÉCOUPE DE JOINTS PLATS POUR BRIDES DÉSIGNES PN



**dimensions Européennes suivant  
nouvelle norme E 1514-1**

DN	diamètre inter- ieur du joint	diamètre exterieur de l'enveloppe	pn6	pn10	pn16	pn25	pn40	pn63
10	18	36	39	46	46	46	46	56
15	22	40	44	51	51	51	51	61
20	27	50	54	61	61	61	61	72
25	34	60	64	71	71	71	71	82
32	43	70	76	82	82	82	82	88
40	49	80	86	92	92	92	92	103
50	61	92	96	107	107	107	107	113
65	77	110	116	127	127	127	127	138
80	89	126	132	142	142	142	142	148
100	115	151	152	162	162	168	168	174
125	141	178	182	192	192	194	194	210
150	169	206	207	218	218	224	224	247
200	220	260	262	273	273	284	290	309
250	273	314	317	328	329	340	352	364
300	324	365	373	378	384	400	417	424
350	356	412	423	438	444	457	474	486
400	407	469	473	489	495	514	546	543
450	458	528	528	539	555	564	571	
500	508	578	578	594	617	624	628	
600	610	679	679	695	734	731	747	



**Joint s découpe sur plan**



**MATIÈRE, NOUS CONSULTER EN FONCTION  
DE VOS APPLICATIONS**





## FEUILLE JOINT FIBRE - ÉTANCHÉITÉ STATIQUE



**1500X1500**  
**EAU/GAZ/HUILE 180°C**

**Référence : 003FIBR500**

Joint d'eau chaude et froide; carburants; huiles, lubrifiants; gaz; agents chimiques.

### DESCRIPTION :

Feuilles vertes à base de fibres d'aramide, fibres synthétiques, fibres minérales et liant en caoutchouc NBR, sans amiante.



**VENDU EN PLAQUE OU DÉCOUPÉ  
SELON VOS NORMES BRIDES OU  
SUIVANT VOS PLANS**

### Caractéristiques techniques

Température maximum d'exercice	180°C
Pression maximum d'exercice	70 bars
Densité	1.80 - 1.81 gr/m <sup>2</sup>
Compressibilité	12 - 10%
Retrait élastique	52 - 54%
Huile 3 absorption	20 - 17%
Résistance à la traction	6 - 7n/mm
DIN perméabilité au gaz	0.15 - 0.2 ml/min

### Épaisseur (mm)

0,5

1

1,5

2

2,5

3

4

5



**1500X1500**  
**HYDROCARBURE 350°C**

**Référence : 003FIBR506**

Gaz; eau chaude et froide; huiles; carburants; lubrifiants; agents chimiques et réfrigérants.

### DESCRIPTION :

Feuilles vertes à base de fibres d'aramide avec liant NR/NBR à regonflement contrôlé, sans amiante.



**VENDU EN PLAQUE OU DÉCOUPÉ  
SELON VOS NORMES BRIDES OU  
SUIVANT VOS PLANS**

### Caractéristiques techniques

Température maximum d'exercice	350°C
Pression maximum d'exercice	100 bars
Densité	1.6 gr/m <sup>2</sup>
Compressibilité	19%
Retrait élastique	74%
Résistance à la traction	9.8mpa
DIN perméabilité au gaz	<0.1 ml/min
Fuel B regonflement	9%
Huile 3 absorption	15%
Huile B absorption	14%
Huile 3 Regonflement	<8.5%

### Épaisseur (mm)

0,5

1

1,5

2

2,5

3

4

5



## JOINT SPIRALE

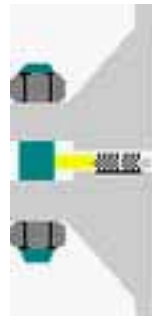


### JOINT SPIRALÉ AVEC CENTREUR EXTÉRIEUR

Utilisation avec des assemblages à brides à faces plates ou surélevées

Domaine d'application: brides de tuyauterie

Référence :  
**006INOX030**

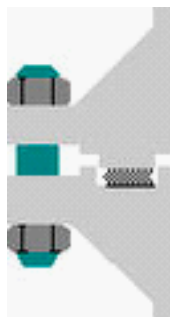


### JOINT SPIRALÉ AVEC CENTREUR EXTÉRIEUR ET RENFORT INTÉRIEUR

Utilisation avec des assemblages à brides à faces plates ou surélevées.

Domaine d'application: bride de tuyauterie

Référence :  
**006INOX040**

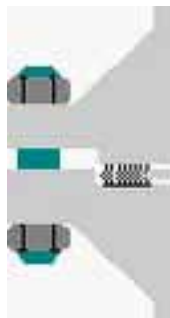


### JOINT SPIRALÉ SIMPLE

Utilisation en gorge pour assemblages à brides à emboîtement double

Domaine d'application: échangeur, pompes, vannes, tuyauterie...

Référence :  
**006INOX010**

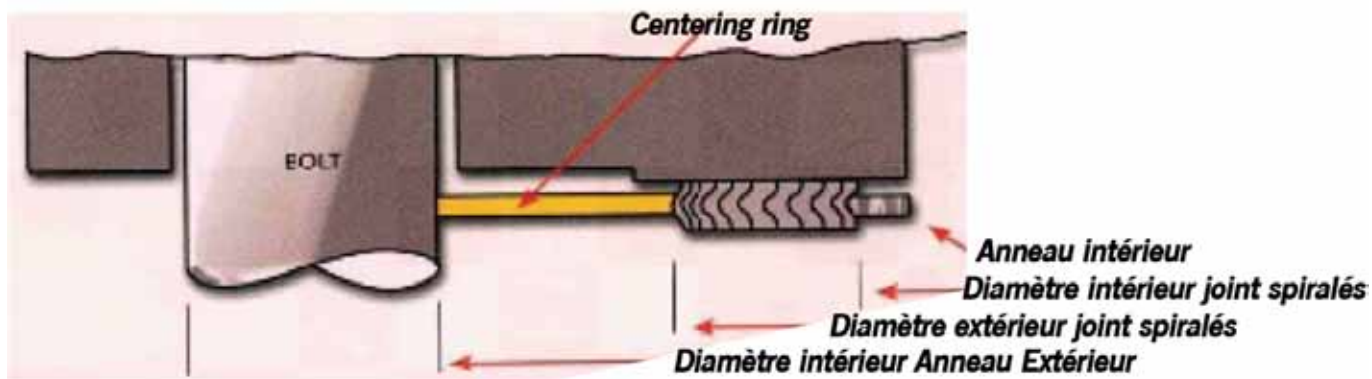


### JOINT SPIRALÉ AVEC ANNEAU DE RENFORT INTÉRIEUR

Utilisation avec des assemblages à brides à emboîtement simple ou double large.

Domaine d'application: échangeur, pompes, vannes, tuyauterie ...

Référence :  
**006INOX020**







## JOINTS TORIQUES



Référence : 024 NBR-100

Référence : 024FPM-100

### ASSORTIMENTS DE O-RINGS EN NBR ET VITON

Code norme	Diam int (mm)	Diam tore (mm)
R000	1,15	1
R00	2,2	1,6
R0	2,4	1,9
R1	2,6	1,9
R1B	2,75	1,6
R2	3,4	1,9
R3	4,2	1,9
R4	4,9	1,9
R5	5,7	1,9
R5A	6,4	1,9
R5B	6,35	1,78
R6	7,2	1,9
R6A	8	1,9
R6B	6	2,2

Code norme	Diam int (mm)	Diam tore (mm)
R7	8,9	1,9
R7B	9	2,2
R8	8,9	2,7
R8B	9,52	1,78
R9	10,5	2,7
R10	12,1	2,7
R11	13,6	2,7
R12	15,1	2,7
R12B	16	1,9
R13	16,9	2,7
R14	18,4	2,7
R15	18,3	3,6
R16	19,6	3,6
R17	21,3	3,6

Code norme	Diam int (mm)	Diam tore (mm)
R18	23	3,6
R19	24,6	3,6
R19B	25	2,4
R20	26,2	3,6
R20B	29,1	2,55
R20T	27,3	2,7
R21	27,8	3,6
R22	29,3	3,6
R23	30,8	3,6
R24	32,5	3,6
R25	34,1	3,6
R26	35,6	3,6
R27	37,3	3,6
R28	37,47	5,33
R29	40,64	5,33
R29B	41,4	2,33
R29T	43,4	3,6
R30	43,82	5,33
R31	46,99	5,33
R32	50,17	5,33
R33	53,34	5,33
R33B	54,4	5,33
R34	56,52	5,33
R35	59,69	5,33
R36	62,87	5,33
R37	66,04	5,33
R38	69,22	5,33
R39	72,39	5,33

Code norme	Diam int (mm)	Diam tore (mm)
R40	75,57	5,33
R41	78,74	5,33
R42	81,92	5,33
R43	85,09	5,33
R44	88,27	5,33
R45	91,44	5,33
R46	94,62	5,33
R47	97,79	5,33
R48	100,97	5,33
R49	104,14	5,33
R50	107,32	5,33
R51	110,49	5,33
R52	113,67	5,33
R53	113,67	6,99
R54	116,84	6,99
R55	120,02	6,99
R56	123,19	6,99
R57	126,37	6,99
R58	129,54	6,99
R59	132,72	6,99
R60	135,89	6,99
R61	139,07	6,99
R62	142,24	6,99
R63	145,42	6,99
R64	148,59	6,99
R65	151,77	6,99
R66	158,12	6,99
R67	164,47	6,99

Code norme	Diam int (mm)	Diam tore (mm)
R68	170,82	6,99
R69	177,17	6,99
R70	183,52	6,99
R71	189,87	6,99
R72	196,22	6,99
R73	202,57	6,99
R74	215,27	6,99
R75	227,97	6,99
R76	240,67	6,99
R77	253,37	6,99
R78	266,07	6,99
R79	278,77	6,99
R80	291,47	6,99
R81	304,17	6,99
R82	316,87	6,99
R83	329,57	6,99
R84	342,27	6,99
R85	354,97	6,99
R86	367,67	6,99
R87	380,37	6,99
R88	393,07	6,99

## TRESSE FIGRAPHE GFO 100% PTFE






Référence : 032PTFE010

Pompes et soupapes, soupapes de contrôle, mélangeurs et déchargeurs, pompes pour drainage.

Indiquée pour les industries chimiques, pétrochimiques, minières, textiles, des denrées, les fabriques de papier; pour sucreries, brasseries, distilleries; pour des épurateurs, pour des centrales électriques et nucléaires.

### CARACTÉRISTIQUES :

Garniture tressée en fibres sans amiante, composée de filés en PTFE expansé avec des particules de graphite encapsulées et de composants dotés de pouvoir lubrifiant et apte à conduire la chaleur en apportant une conductibilité thermique élevée, une résistance aux agents chimiques et au vieillissement.

				
T	°C	-200 +280		
P	bar	300	200	50
V	m/s	1,5	2	25
ph		0 - 14		

Dmensions	Longueur (m)	Boîte (kg)
4X4	36	1
5X5	22	1
6X6	37	1,5
8X8	22	2,5
10X10	16	2,5
12X12	10	2,5
14X14	15	5
15X15	13	5
16X16	11	5
18X18	9	5
20X20	7	5
25X25	10	10

## TRESSE 100% PTFE





Référence : 032PTFE020

Soupapes; arbres de pompes centrifuges; mélangeurs; agitateurs; hautes pressions; pistons alternatifs; soupapes de réglage; produits chimiques agressifs; vapeur; solvants; indiquée pour les industries pétrolières, chimiques, les fabriques de papier.

### CARACTÉRISTIQUES :

Tresse composée de fils en ptfe pur, imprégnée fil par fil de dispersion en ptfe, réalisée par un système d'entrelacement diagonal. Elle a un bas coefficient de frottement et elle est résistante aux attaques des produits chimiques. La considérable résistance à la charge de rupture et à la traction permet l'emploi de cette garniture sur des soupapes avec des pressions jusqu'à 350 kg/cm2.

			
T	°C	-200 +280	
P	bar	500	150
V	m/s	2	200
ph		0 - 14	

Dmensions	Longueur (m)	Boîte (kg)
4	34	1
5	22	1
6	23	1,5
8	21	2,5
10	13	2,5
12	10	2,5
14	16	5
15	15	5
16	10	5
18	8	5
20	6	5
25	9	10





## TRESSE GRAPHITE






Référence : 032GRAP024

Queues de soupape; pompes d'alimentation; produits chimiques à l'exception d'oxydants forts; indiquée pour le traitement des eaux, les industries chimiques, les centrales électriques, les centrales nucléaires, l'industrie pétrolière, les raffineries.

### CARACTÉRISTIQUES :

Cette tresse en graphite présente le grand avantage de ne pas se durcir et de ne pas se vitrifier sous l'effet des températures extrêmement élevées. Cette garniture minimise le frottement sur les axes et présente une dispersion de chaleur élevée, cette tresse est traitée par une solution spéciale à la base de graphite en poudre très pur et d'inhibiteur de corrosion.

				
T	°C	-100 +650		
P	bar	200	20	40
V	m/s	1	3	30
ph		0 - 14		

Dmensions	Longueur (m)	Boîte (kg)
4	41	1
5	29	1
6	31	1,5
8	32	2,5
10	20	2,5
12	14	2,5
14	21	5
15	18	5
16	15	5
18	12	5
20	10	5
25	13	10



## TRESSE PTFE+ANGLE KEVLAR






Référence : 032PTFE023

Mouvements alternatifs; pressions et vitesses élevées; solvants; acides faibles; gaz agressifs; produits alcalins; fluides chimiques agressifs à l'exception des métaux alcalins en fusion; emploi universel sauf l'oxygène, indiquée pour les fabriques de papier, les centrales électriques, chimiques, l'industrie pétrolière, le traitement des eaux.

### CARACTÉRISTIQUES :

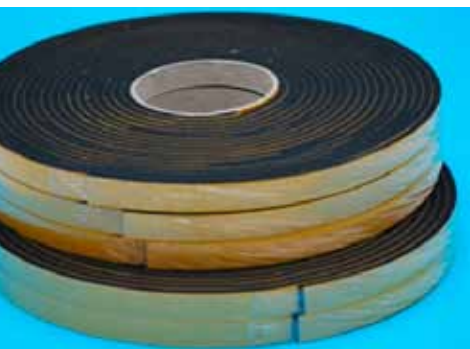
Tresse composée de fils en ptfe pur et lubrifié, renforcée sur les angles par fils de kevlar® pur, imprégné fil par fil par ptfe en dispersion et lubrifiant.

				
T	°C	-200 +280		
P	bar	500	30	—
V	m/s	1,5	2	—
ph		3 - 12		

Dmensions	Longueur (m)	Boîte (kg)
4	37	1
5	23	1
6	24	1,5
8	22	2,5
10	15	2,5
12	10	2,5
14	15	5
15	13	5
16	11	5
18	18	5
20	20	5
25	25	10



## BANDE MOUSSE EPDM CELLULAIRE 1 FACE ADHÉSIVE



Caoutchouc cellulaire étanche EPDM de couleur noire.  
Bonne résistance à l'ozone, aux intempéries et au vieillissement.  
Bonne résistance mécanique.

**DENSITÉ :**  
175 Kg/m<sup>3</sup>

**TENUE TEMPÉRATURE :**  
-20°C à +70°C (pointes possibles à 100°C)

Autres dimensions : nous consulter ...

**CARACTÉRISTIQUES DE L'ADHÉSIF :**  
Adhésif en acrylique tramé pour éviter l'allongement, recouvert d'un papier protecteur siliconé :

Référence : 012EPDM040



**CONDITIONNEMENT  
PAR 50 M (5x10 mètres)**

Largeur (mm)	Epaisseur (mm)	Largeur (mm)	Epaisseur (mm)	Largeur (mm)	Epaisseur (mm)	Largeur (mm)	Epaisseur (mm)	Largeur (mm)	Epaisseur (mm)																																							
10	3	10	5	10	10	15	12	20	20																																							
15	3	15	5	15	10	20	12	30	20																																							
20	3	20	5	20	10	<table border="1"> <thead> <tr> <th>Largeur (mm)</th> <th>Epaisseur (mm)</th> </tr> </thead> <tbody> <tr> <td>15</td> <td>15</td> </tr> <tr> <td>20</td> <td>15</td> </tr> <tr> <td>25</td> <td>15</td> </tr> <tr> <td>30</td> <td>15</td> </tr> <tr> <td>30</td> <td>3</td> <td>40</td> <td>5</td> <td>40</td> <td>10</td> <td>30</td> <td>15</td> <td></td> <td></td> </tr> <tr> <td>50</td> <td>3</td> <td>50</td> <td>5</td> <td>40</td> <td>10</td> <td></td> <td></td> <td></td> <td></td> </tr> <tr> <td></td> <td></td> <td></td> <td></td> <td></td> <td></td> <td></td> <td></td> <td></td> <td></td> </tr> </tbody> </table>	Largeur (mm)	Epaisseur (mm)	15	15	20	15	25	15	30	15	30	3	40	5	40	10	30	15			50	3	50	5	40	10															40	20
Largeur (mm)	Epaisseur (mm)																																															
15	15																																															
20	15																																															
25	15																																															
30	15																																															
30	3	40	5	40	10	30	15																																									
50	3	50	5	40	10																																											



## BANDE MOUSSE EPDM CELLULAIRE NON ADHÉSIVE



Caoutchouc cellulaire étanche EPDM de couleur noire.

Bonne résistance à l'ozone, aux intempéries et au vieillissement. Bonne résistance mécanique.

**DENSITÉ :** 175 Kg/m<sup>3</sup>

**TENUE TEMPÉRATURE :** -20°C à +70°C (pointes possibles à 100°C)

Référence : 012EPDM021



**CONDITIONNEMENT PAR 50 M ( 5x10 mètres)  
SUR DEMANDE, autres largeurs, autres épaisseurs**

Largeur (mm)	Epaisseur (mm)	Largeur (mm)	Epaisseur (mm)	Largeur (mm)	Epaisseur (mm)	Largeur (mm)	Epaisseur (mm)
10	5	10	10	15	15	20	20
15	5	15	10	20	15	25	20
20	5	20	10	25	15	30	20
30	5	25	10				
		30	10				







## PLAQUE MOUSSE EPDM CELLULAIRE ÉTANCHE



1 face adhésive possible  
Référence : 012EPDM100

Caoutchouc cellulaire étanche EPDM de couleur noire.  
Excellente résistance à l'ozone, aux intempéries et au vieillissement.  
Très bonne tenue aux basses températures. Bonne tenue aux projections de SKYDROL. Faible tenue aux huiles.

**DENSITÉ :**  
175 +/- 25 kg/m3

**TENUE TEMPÉRATURE :**  
-20°C à +70° C

**Épaisseur (mm)**

3  
5  
10  
15  
20  
30



**FORMAT PLAQUE 2000X1000**



## CORDE MOUSSE EPDM



Référence : 012EPDM010

Cordes en EPDM cellulaire pour joints d'étanchéité, possédant une excellente résistance à l'eau, à l'ozone, aux UV...

**DENSITÉ :**  
500 +/- 50 kg/m3

**TENUE TEMPÉRATURE :**  
-40°C à +110°C

**diamètre (mm)**

2  
4  
5  
6  
8  
10  
12  
15  
20  
25  
30  
40



**CONDITIONNEMENT PAR 25 et 50 M**



## PLAQUE MOUSSE NÉOPRÈNE



Référence : 012NEOP100

Caoutchouc cellulaire étanche CR, de couleur rouge brique.  
Propriétés d'élasticité remarquables : capacité à se déformer et à reprendre sa forme initiale. Bonne résistance mécanique.

**DENSITÉ :**  
180 +/- 20 kg/m3

**DURETÉ :**  
45 +/- 5 SH 00

**TENUE TEMPÉRATURE :**  
-50°C à +80° C (95°C en pointe)

**Épaisseur (mm)**

2  
3  
4  
5  
6  
8  
10  
12  
15  
20



**FORMAT PLAQUE 2000X1000**

## BANDE MOUSSE EPDM 4 FACES LISSES



Référence : 012EPDM020

Bandes croustées 4 faces sont extrudées en continu. Recouvertes d'une pellicule de protection pour assurer une meilleure étanchéité.

Bonne résistance à l'ozone, aux intempéries et au vieillissement. Bonne résistance mécanique.

**DENSITÉ :** 400 +/-20 Kg/m<sup>3</sup> -

**TENUE TEMPÉRATURE :**  
-20°C à +110°C (pointes possibles à 130°C)



### CONDITIONNEMENT PAR 25 M

Largeur (mm)	Epaisseur (mm)	Largeur (mm)	Epaisseur (mm)	Largeur (mm)	Epaisseur (mm)	Largeur (mm)	Epaisseur (mm)
10	5	10	10	15	15	20	20
15	5	15	10	20	15	25	20
20	5	20	10	25	15	30	20
25	5	25	10	30	15	35	20
30	5	30	10	40	15	40	20
40	5	40	10				
50	5	50	10				

Largeur (mm)	Epaisseur (mm)	Largeur (mm)	Epaisseur (mm)
25	25	30	30
30	25	40	40





## MOUSSE À PICOTS STANDARDS



La mousse à picots standard est composée de mousse POLYURETHANE d'une densité de 33 kg/m<sup>3</sup>. Il s'agit d'une mousse à cellules ouvertes dont la particularité est de présenter une très bonne absorption des bruits aériens.

Plus l'épaisseur de la mousse est importante, plus l'efficacité est importante également, la mousse à picots standard POLYURETHANE est auto-extinctible.

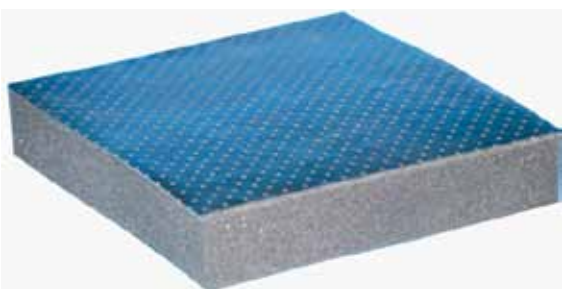
EP 45 mm FORMAT 2000X1000 : Référence 012POLY500045

EP 60 mm FORMAT 2000X500 : Référence 012POLY500060

EP 45 mm classé M1 FORMAT 1250X1250 : Référence 012POLY501045



## MOUSSE MASSE PLOMB AVEC FILM PU



Référence : 012POLY800

Epaisseur (en mm)	Format (en mm)
25	2000x1000
35	2000x1000
45	2000x1000
55	2000x1000

La mousse masse plomb est un complexe composé d'une mousse de PU d'une densité de 33 kg/m<sup>3</sup> associée à une feuille de plomb de 5,6 kg/m<sup>2</sup>. L'ensemble est recouvert d'un film PU noir.

La mousse permet une bonne absorption des bruits aériens, quant à la feuille plomb, elle apporte une bonne efficacité pour les basses fréquences. Le film PU protège l'ensemble des projections de liquide.

Le résultat de cet assemblage est un produit efficace sur une large gamme de fréquences.



## COLLE NÉOPRÈNE



Référence : 031COLL030

Colle contact polyvalente à durcisseur incorporé. Séchage et prise rapide.

Insoluble dans l'eau. Utilisable sur le caoutchouc, cuir, tissu, bois, stratifié, métal, liège.



**Consommation :**  
0.15 l/m<sup>2</sup> environ par face.

**Température d'application :**  
-30°C à +120°C



## CORDE SILICONE EXPANSÉE



**COULEUR :** blanche

**DENSITÉ :** 0,35 bonne élasticité

**TEMPÉRATURE :** de moins 50°C à + 200 °C (250°C en pointe)

Référence :  
**039SILI099**

Corde ronde (mm)	Rouleau (m)
6	25
8	25
10	25
12	25
15	25

Référence :  
**039SILI111**

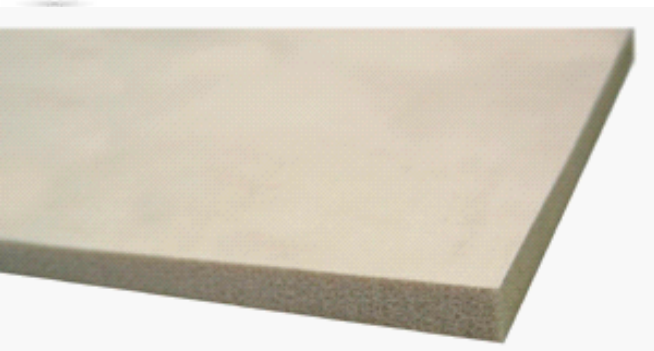
Corde carré (mm)	Rouleau (m)
5x5	25
10x10	25

Référence :  
**039SILI112**

Corde Rectangle (mm)	Rouleau (m)
5x15	25
5x20	25
10x20	25
15x20	25
15x25	25
20x30	25



## PLAQUE SILICONE CELLULAIRE



Caoutchouc SILICONE cellulaire, de couleur blanche. Excellente tenue aux intempéries, à l'ozone, à la chaleur et à la flamme.

**RÉSISTANCE À LA TRACTION :** 500 kpa

**DENSITÉ :** 250 kg/m3\*

**DURETÉ :** 15 +/- 5 SH 00

**TENUE TEMPÉRATURE :** -60°C à +200°C

\* La densité des produits varie en fonction de l'épaisseur :  
(valeurs moyennes indicatives)  
3 mm = 525 kg/m3 / 5 mm = 350 kg/m3 / 20 mm = 200 kg/m3

Nous consulter pour autres épaisseur

**Épaisseur (mm)**

1,5

2

3

4

5

6

8

10

12

16

20

25

Référence : **039SILI120**



**FORMAT PLAQUE 1000X1000**







## PLAQUE SILICONE COMPACTE



Référence : 039SILI070  
Translucide



Référence : 039SILI072  
Rouge

Stabilité thermique exceptionnelle. Très bonne résistance à l'oxygène et à l'ozone. Propriétés mécaniques assez faibles à température ambiante mais qui deviennent excellentes à haute température.

Très bonnes propriétés dielectriques.

Utilisations pour joints en contact avec : eau, acides dilués, détergents et acides forts non oxydants.  
Ne convient pas : Huiles, solvants et acides forts.

Résiste mal aux différents produits pétroliers.

**DURETÉ** : 60SH A +/-5

**TENUE TEMPÉRATURE** : -60°C à +250°C

Epaisseur (mm)
1
1,5
2
3
4
5
6
8
10



**LARGEUR ROULEAU 1200 MM**



**Sur demande**



## CORDE SILICONE COMPACT



Cordes en silicone compact de couleur gris-bleutée. Résistance aux hautes/basses températures.

**DURETÉ** :  
55 SH A +/- 5

**TENUE TEMPÉRATURE** :  
-50°C à +250°C  
(pointes possibles à 300°C)

Référence :  
039SILI100

corde ronde diam (mm)	Rouleau (m)
2	50
3	50
4	50
5	50
6	50
7	50
8	50
10	50
12	50
14	25
16	25
20	25

Référence :  
039SILI101

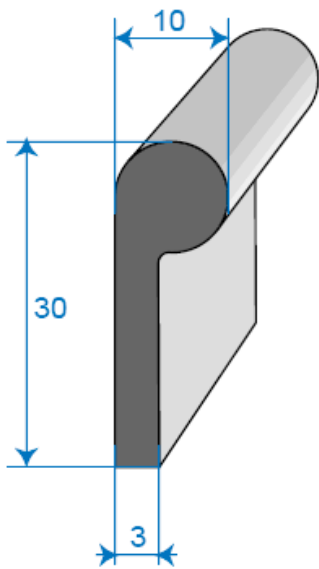
corde carré diam (mm)	Rouleau (m)
8	25
10	25
12	25
14	25
16	25
20	25



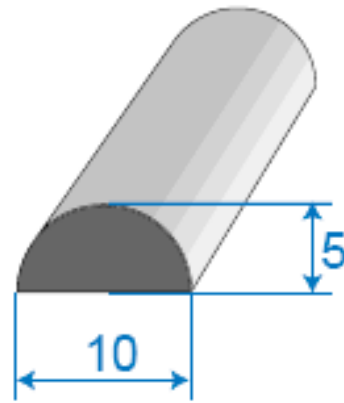
Colle Silicone  
Référence :  
031COLL090



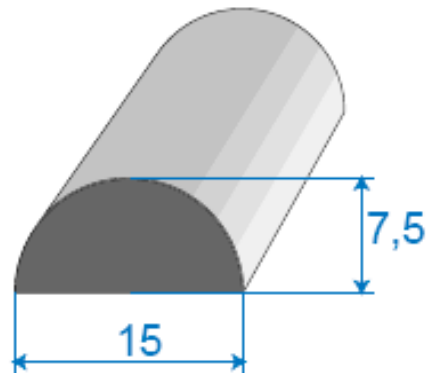
PROFILS CELLULAIRE EPDM



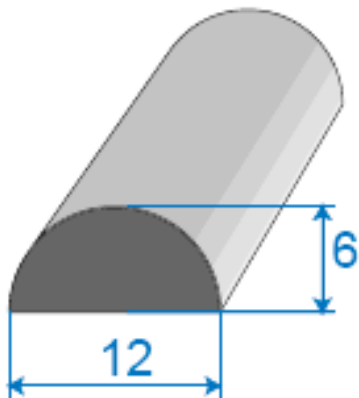
**Rouleau de 25 Mètres**  
Référence : 011EPDM023



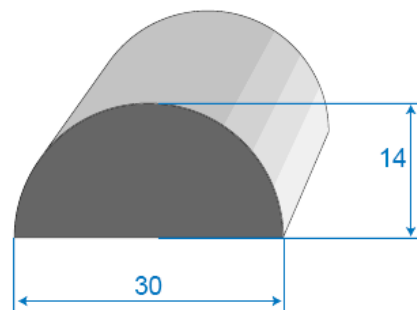
**Rouleau de 100 Mètres**  
Référence : 011EPDM059



**Rouleau de 50 Mètres**  
Référence : 011EPDM060



**Rouleau de 100 Mètres**  
Référence : 011EPDM002

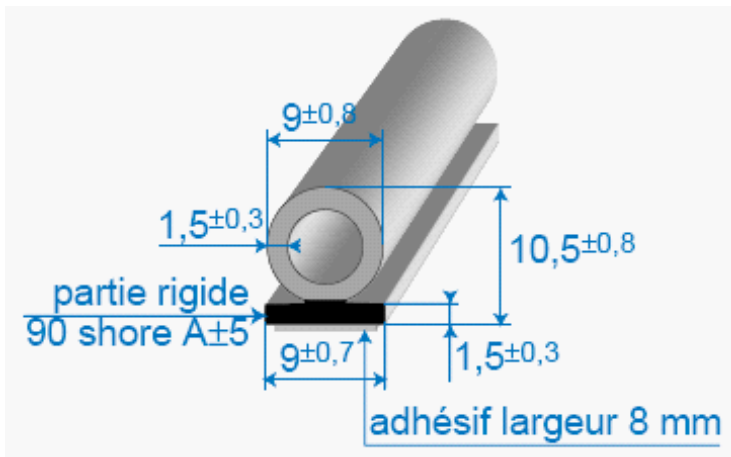


**Rouleau de 50 Mètres**  
Référence : 011EPDM062

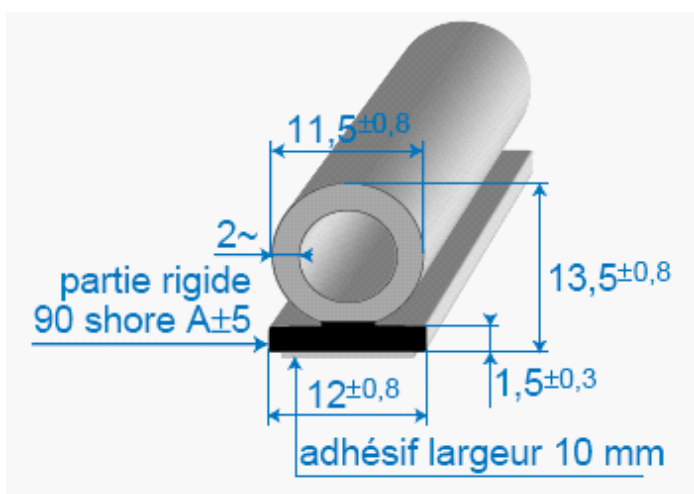




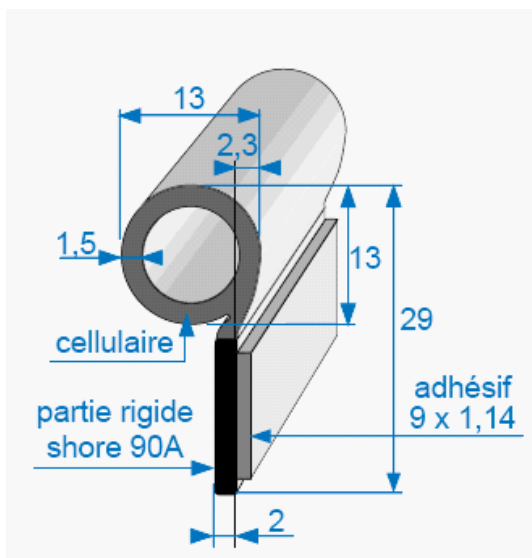
## PROFILS BI-DURETE



**Rouleau de 50 Mètres**  
Référence : 011EPDM734



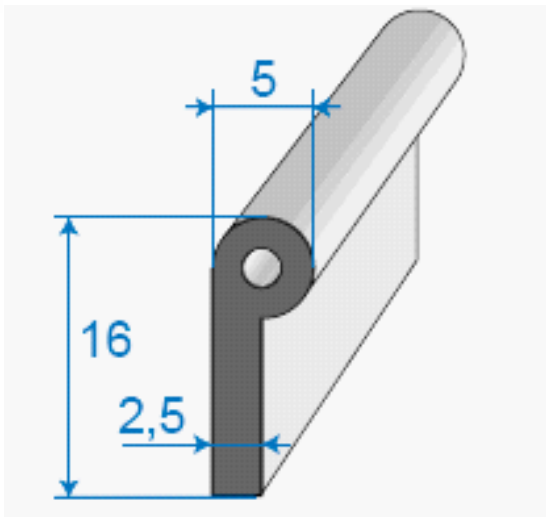
**Rouleau de 50 Mètres**  
Référence : 011EPDM733



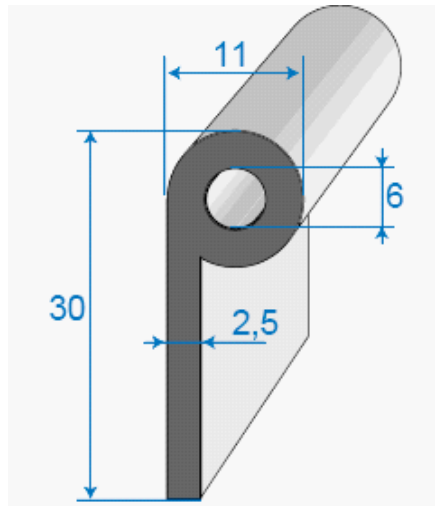
**Rouleau de 50 Mètres**  
Référence : 011EPDM790



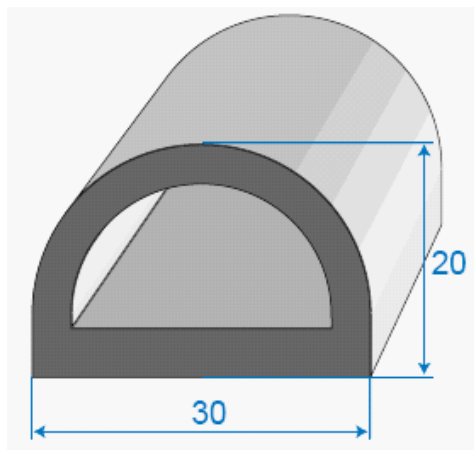
**PROFILS COMPACTS (70 SHORES) A BOURRELETS**



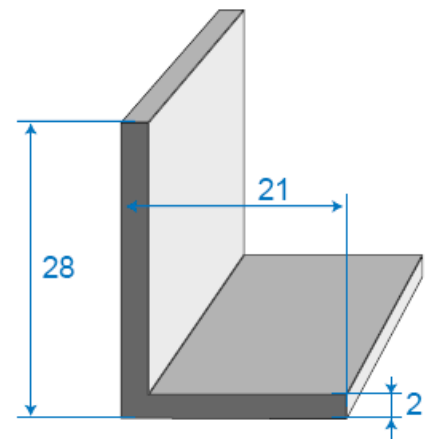
**Rouleau de 50 Mètres**  
Référence : 011EPDM318



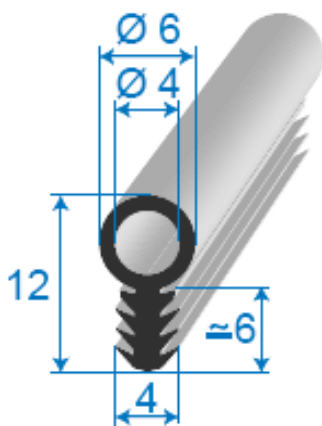
**Rouleau de 50 Mètres**  
Référence : 011EPDM236



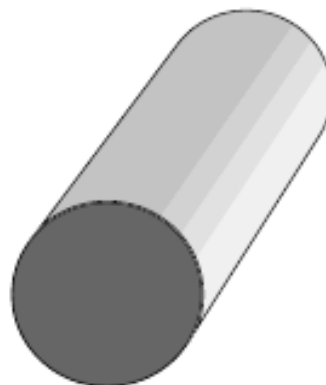
**Rouleau de 15 Mètres**  
Référence : 011EPDM284



**Rouleau de 25 Mètres**  
Référence : 011EPDM103



**Rouleau de 50 Mètres**  
Référence : 011EPDM572



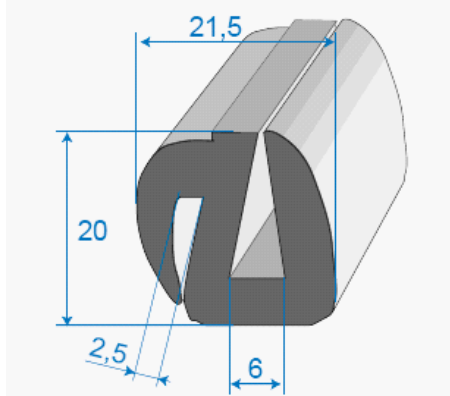
**Rouleau de 50 Mètres**  
Diam 3 - 6 - 8 - 10 - 12  
Référence : 011EPDM301



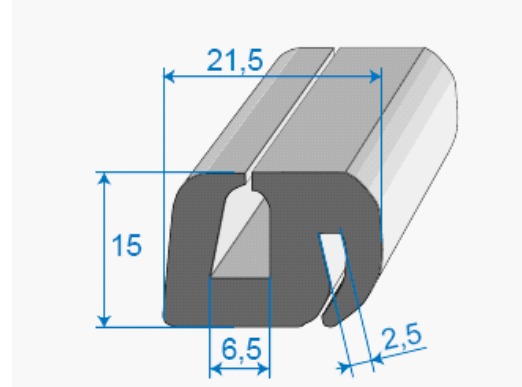


 **PROFILS EPDM (70 SHORE) COMPACTS**

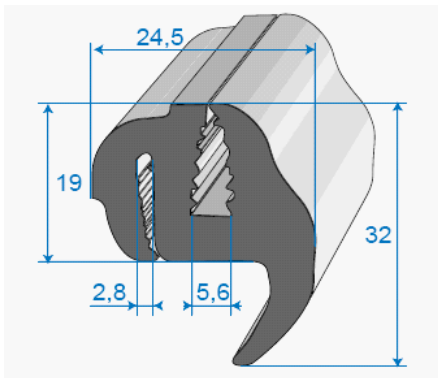
POUR GLACE



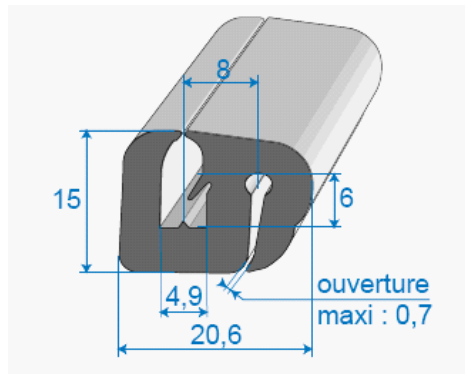
**Rouleau de 30 Mètres**  
Référence : 011EPDM255



**Rouleau de 30 Mètres**  
Référence : 011EPDM256



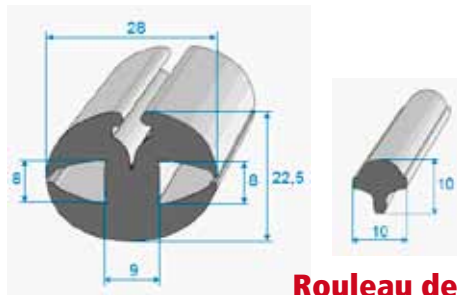
**Rouleau de 20 Mètres**  
Référence : 011EPDM317



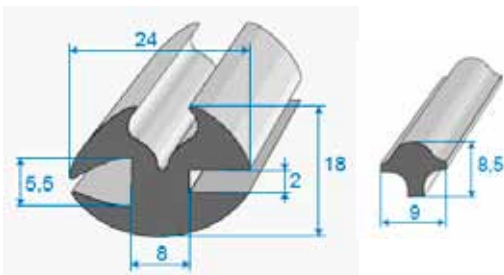
**Rouleau de 30 Mètres**  
Référence : 011EPDM546

A CLÉS

**Rouleau de 20 Mètres**  
Référence : 011EPDM309



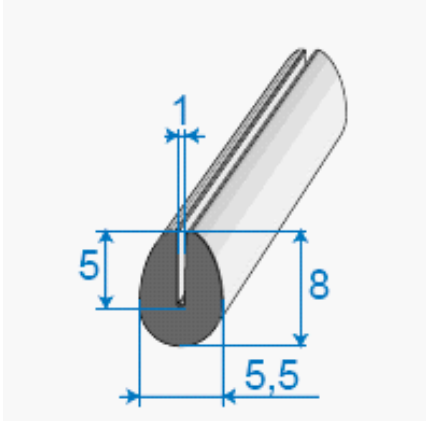
**Rouleau de 60 Mètres**  
Référence : 011EPDM289



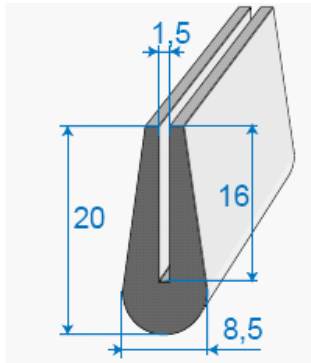
**Rouleau de 25 Mètres**  
Référence : 011EPDM551

**Rouleau de 50 Mètres**  
Référence : 011EPDM270

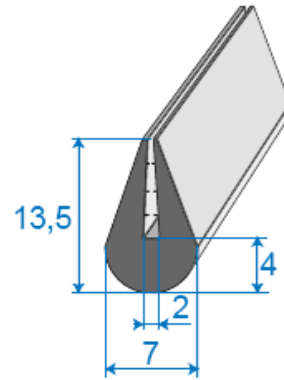
 PROFILS EPDM (70 SHORE) COMPACT EN U



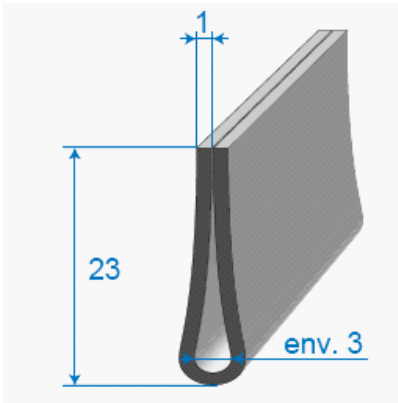
**Rouleau de 50 Mètres**  
Référence : 011EPDM324



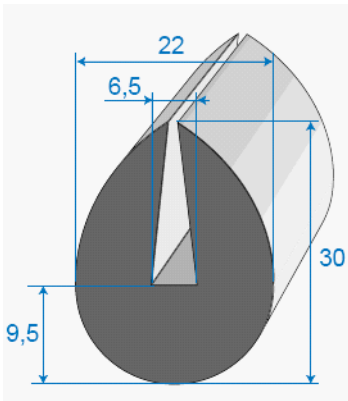
**Rouleau de 50 Mètres**  
Référence : 011EPDM468



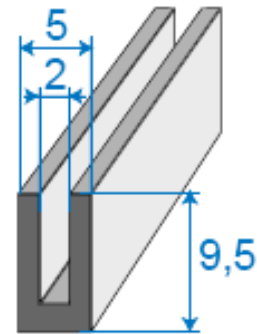
**Rouleau de 50 Mètres**  
Référence : 011EPDM204



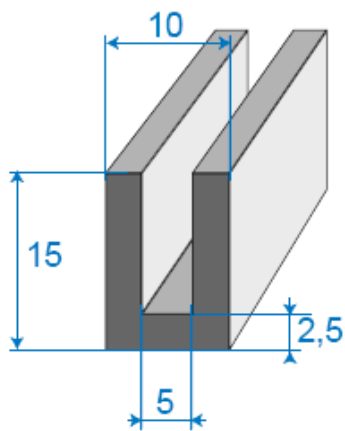
**Rouleau de 25 Mètres**  
Référence : 011EPDM130



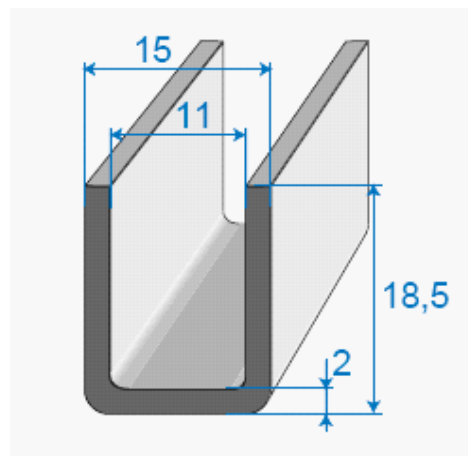
**Rouleau de 20 Mètres**  
Référence : 011EPDM348



**Rouleau de 50 Mètres**  
Référence : 011EPDM372



**Rouleau de 50 Mètres**  
Référence : 011EPDM124

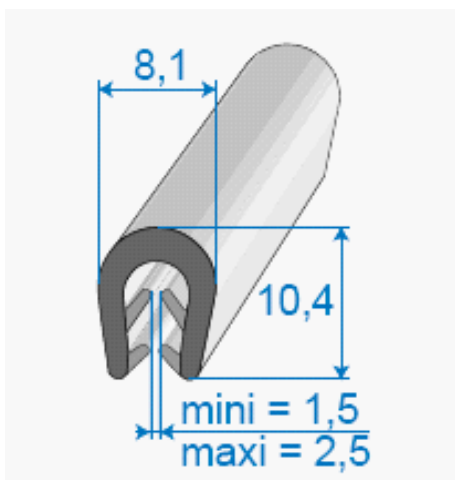


**Rouleau de 40 Mètres**  
Référence : 011EPDM337

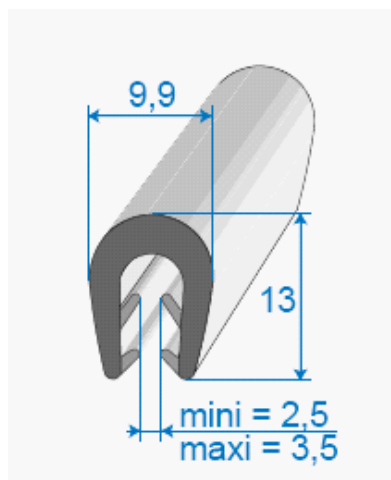




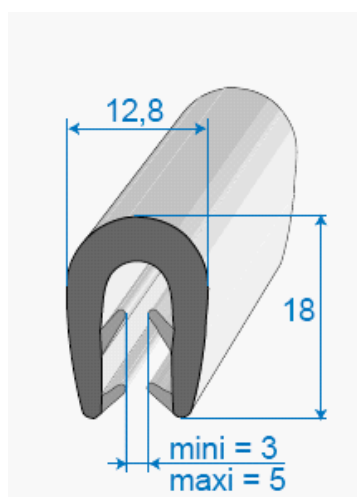
**PINCES ELASTOMERES (90 SHORES) SOUPLES BI DURETE**



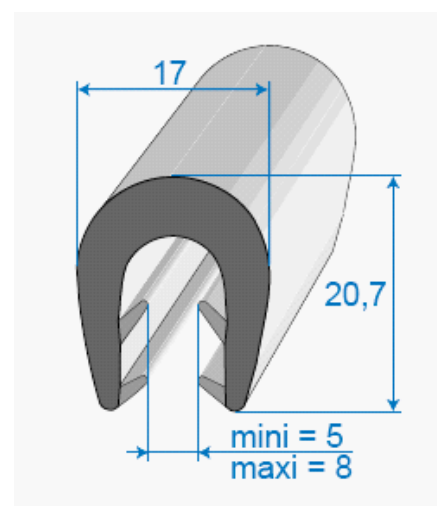
**Rouleau de 100 Mètres**  
Référence : 011EPDM500



**Rouleau de 50 Mètres**  
Référence : 011EPDM501



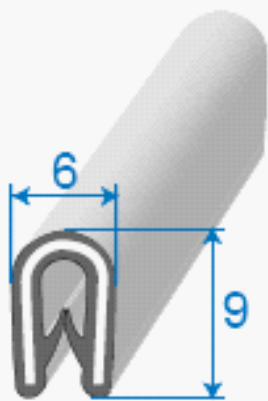
**Rouleau de 50 Mètres**  
Référence : 011EPDM502



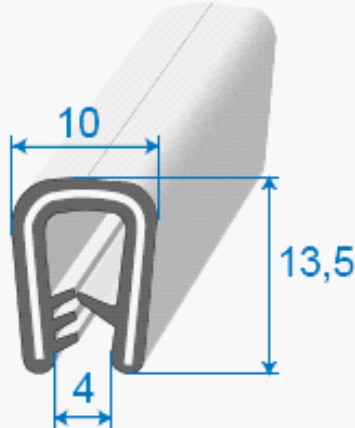
**Rouleau de 50 Mètres**  
Référence : 011EPDM503



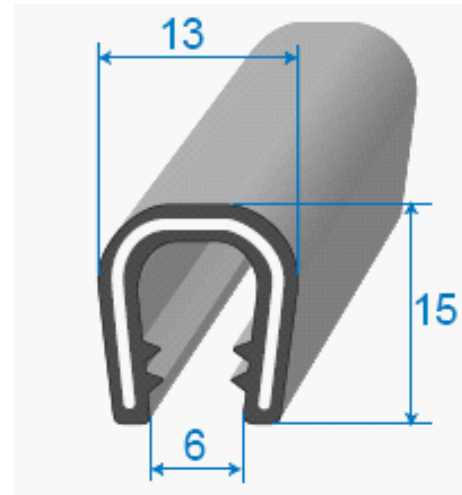
## PROFILS EPDM (70 SHORE) COMPACT EN U



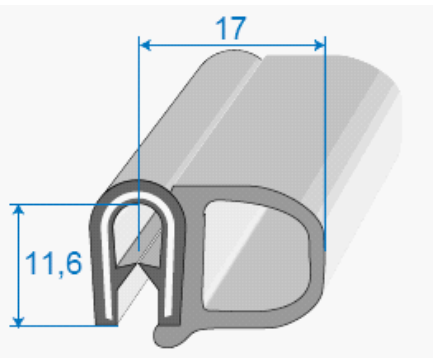
**Rouleau de 50 Mètres**  
Référence : 011PVC-573



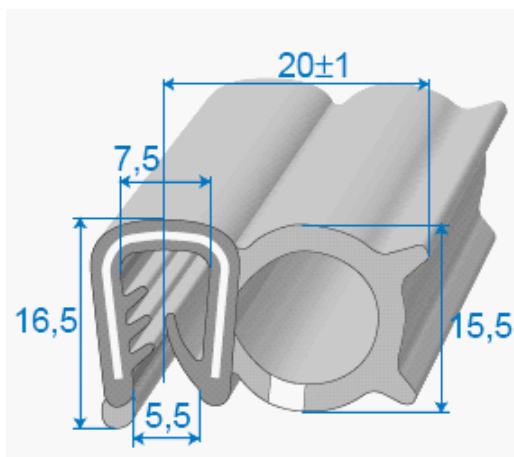
**Rouleau de 50 Mètres**  
Référence : 011PVC-671



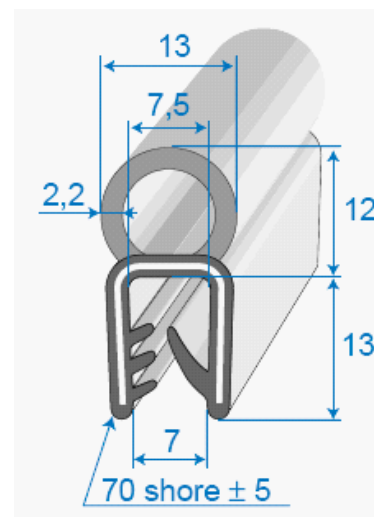
**Rouleau de 50 Mètres**  
Référence : 011PVC-706



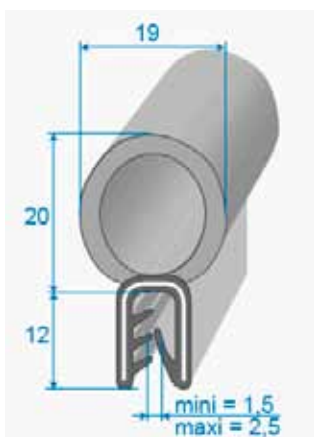
**Rouleau de 50 Mètres**  
Référence : 011PVC-676



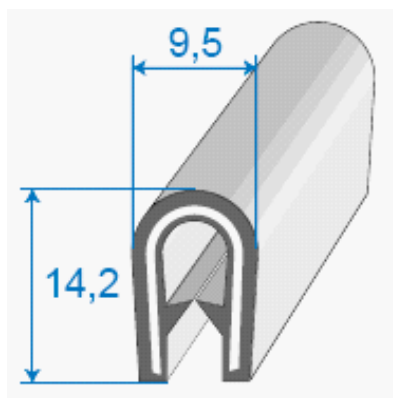
**Rouleau de 50 Mètres**  
Référence : 011PVC-766



**Rouleau de 50 Mètres**  
Référence : 011PVC-540



**Rouleau de 50 Mètres**  
Référence : 011PVC-676



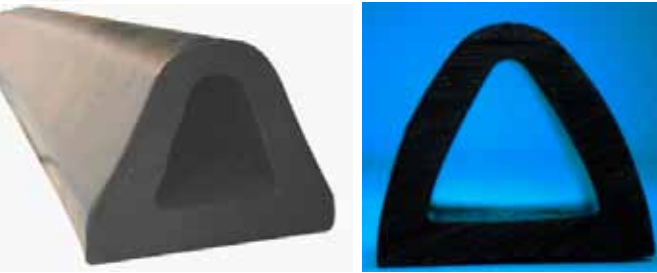
**Rouleau de 50 Mètres**  
Référence :  
011PVC-497 ROUGE  
011PVC-496 MARRON  
011PVC-495 BLEU  
011PVC-380 BLANC  
011PVC-379 GRIS  
011PVC-672 NOIR







## DÉFENSE DE QUAI DELTA



Référence : 010SBR010

En caoutchouc dont la section a été étudiée avec diagramme spécial d'absorption des chocs, et avec base d'appui prévue pour une fixation mécanique efficace.

### QUALITÉ :

élastomère synthétique noir choisi pour sa bonne résistance aux intempéries, aux chocs, aux déchirements, à l'abrasion, à l'eau de mer et pour sa souplesse et sa reprise élastique.

### COULEUR :

standard noir

Dimensions (base x hauteur en mm)	Épaisseur embase (mm)	Longueur (m)	Poids (kg/m)
40x22	5	25	0,6
60x52	8	20	1,5
80x70	14	20	3
80x70	14	5	3
110x95	19	5	6
150x130	28	5	11,5

## Comment utiliser ce catalogue

L'ensemble des produits dans ce catalogue sont identifiés par :

Le code produit **A**

Les différentes cotes du produit (diamètre...) **B**

Les options du produit (raccord, accessoire) **C**

### TOLERANCE :

Les tolérances indiquées sont variables selon les produits et ne sont pas contractuelles.

Les produits vendus sont toujours soumis à des conditions d'emploi inconnues de notre part. Chaque utilisateur doit s'assurer par des essais de la capacité du produit à répondre à son application.

Les données de ce catalogue ne sont données qu'à titre indicatif et ne peuvent en aucun cas constituer de données contractuelles ni impliquer de garantie de notre part

TEC'TUPRESTIGE

Chasse - Couverture - Plancher/escalier - Alimentaire

Types pour aspiration et refroidissement de vins, bières, eaux gazeuses, spiritueux, jus de fruits, boissons non alcoolisées et autres liquides alimentaires non gras.

**TUBE INTERIEUR**  
caoutchouc butyl, blanc, bleu, alimentaire, conformément aux normes B.M. 25/03/10/03 et F.D.A. - Flow 21 - art 173 2006.

**REINFORCÉ**  
gils tissés synthétiques et spirale acier (sur demande spéciale de rigides)

**REVÊTEMENT EXTÉRIEUR**  
caoutchouc synthétique de couleur bleu, résistant aux agents atmosphériques, à l'essaim et à l'abrasion, imprimable.

**NETTOYAGE**  
distribution à la vapeur à une température de 121°C pendant 30 minutes ou nettoyage avec une solution chimique à une température de 82°C maxi. Selon norme SA SANITARY STANDARD CLASS II

Référence : 050BUTY010

LONGUEUR MINI FABRICATION : 40 M

**SANS PHTALATES**

DURIM (mm)	DIAM (mm)	PLI bar	PLUM bar	POIDS (kg/m)	RC (**)
18	30	10	30	0,57	85
25	37	10	30	0,885	120
32	44	10	30	1,36	170
38	51	10	30	1,93	180
46	54	10	30	1,41	210
51	65	10	30	1,74	270
63,5	79	10	30	2,6	300
70	86	10	30	2,83	300
76	91,5	10	30	3,36	400
80	97,5	10	30	3,6	450
102	120	10	30	4,51	600

\*\* en mm  
\*\*\* rayon de courbure en mm

**RACCORDS / ACCESSOIRES**

Raccord inox SMS multi  
Raccord inox DIN Poignée  
Étrier inox DIN  
Raccord inox DIN multi

Raccords page XX  
Des conseils de fixation de vos raccords s'offre à vous. Contactez-nous au 02 31 95 63 63. Collier de serrage inox page XX



## CORDE GOMME SOUPLE



**COULEUR :** Marron, beige

**DENSITÉ :** 1,1

**DURETÉ :** 45 shore

Allongement à la rupture 400%

**TEMPÉRATURE :**  
de -30°C à +70 °C  
(125°C en chaleur humide)

Référence :  
**011PARA100**

Corde ronde diam (mm)	Rouleau (m)
3	100
4	100
5	100
6	100
7	50
8	50
10	50
12	50
14	25
16	25
18	25
20	25

Référence :  
**011PARA101**

Corde carré diam (mm)	Rouleau (m)
8x8	25
10x10	25
12x12	25
14x14	25
15x15	25
16x16	25
18x18	25
20x20	25

Référence :  
**011PARA102**

Corde rectangle diam (mm)	Rouleau (m)
10x12	25
10x15	25
10x20	25
12x14,5	25
15x20	25



## EMBOUT CARRÉ À AILETTES



**MATIÈRE :**  
PE Couleur : Noir ,Blanc, Gris

**AUTRES COULEURS :**  
nous consulter.

Autres modèles et dimensions  
nous consulter



## PASSE FIL EN PLASTIQUE SOUPLE



**MATIÈRE :** PVC

**COULEUR :** Noir

Protège les câbles passant à travers une tôle

Isolation excellente du passe fil

Passe fil solide et sûr

Ce passe fil absorbe les vibrations.





## CORDE NITRILE CAOUTCHOUC COMPACTE



Référence : 011NBR-100

**COULEUR :** noir

**DENSITÉ :** 1,33

**DURETÉ :** 65 shore

bonne tenue aux essences  
d'hydrocarbure et huiles minérales

**TEMPÉRATURE :**  
de -10°C à + 80 °C (120°C en pointe)

Corde ronde diam (mm)	Rouleau (m)
2 mm	200 m
3 mm	200 m
4 mm	200 m
5 mm	100 m
6 mm	100 m
7 mm	100 m
8 mm	100 m
9 mm	100 m
10 mm	100 m
11 mm	100 m
12 mm	50 m
13 mm	50 m
14 mm	50 m
15 mm	20 m
16 mm	20 m
17 mm	20 m
18 mm	20 m
19 mm	20 m
20 mm	20 m
22 mm	20 m
25 mm	20 m
28 mm	20 m
30 mm	20 m
35 mm	10 m
40 mm	10 m



## CORDE EPDM CAOUTCHOUC COMPACTE



Référence : 011EPDM100

**COULEUR :** noir

**DENSITÉ :** 1,25

**DURETÉ :** 60 shore

bonne tenue au vieillissement  
et aux intempéries

**TEMPÉRATURE :**  
de -20°C à + 100 °C  
(120°C en pointe)

Corde ronde diam (mm)	Rouleau (m)
2 mm	100 m
4 mm	100 m
5 mm	100 m
7 mm	100 m
9 mm	100 m
11 mm	50 m
13 mm	50 m
14 mm	50 m
15 mm	20m
16 mm	20m
18 mm	20m
20 mm	20m
25 mm	20m
30 mm	20m

Corde ronde diam (mm)	Rouleau (m)
14 mm	50 m
15 mm	50 m
16 mm	50 m
18 mm	30 m
20 mm	20 m
22 mm	25 m
25 mm	25 m
30 mm	20 m
35 mm	15 m
40 mm	10 m
45 mm	10 m
50 mm	10 m



## CORDE NÉOPRÈNE CAOUTCHOUC COMPACTE



Référence : 011NEOP100

**COULEUR :** noir

**DENSITÉ :** 1,5

**DURETÉ :** 50 shore

bonne tenue au vieillissement  
et aux projections d'hydrocarbure  
et huiles minérales  
bonne résistance à l'abrasion

**TEMPÉRATURE :**  
de -20°C à + 100 °C  
(150°C en pointe)

Corde ronde diam (mm)	Rouleau (m)
2 mm	200 m
3 mm	200 m
4 mm	200 m
5 mm	100 m
6 mm	100 m
7 mm	100 m
8 mm	100 m
9 mm	100 m
10 mm	100 m
12 mm	50 m
13 mm	50 m

## RACCORD MALE CANNELE CYLINDRIQUE



Référence : 004NIC2601

lors d'opération de maintenance ou de réalisation d'une installation, il est souvent difficile de prévoir les raccords nécessaires.

C'est pour cette raison que les raccords accessoires assurent un rôle important dans la mise en œuvre d'une installation.

La gamme accessoires constituée de raccords droit, en L, en T, en croix... est disponible en différents modèle jusqu'à 1"

### CARACTÉRISTIQUES GÉNÉRALES DE LA SÉRIE

**MATÉRIAUX** : Laiton nickelé

#### RACCORDEMENT

Gaz conique ISO 7 ( BSPT ) Gaz cylindrique ISO 228 ( BSP )

**PRESSION MAX.**: 40 bars

**FLUIDE** : Air comprimé et autres fluides basse pression

**TEMPÉRATURE** : -40°C à + 120°C

Filetage	Diam tuyau (mm)	Filetage	Diam tuyau (mm)
M5	2	1/8	10
M5	4,5	1/4	10
M5	6	3/8	10
M6	6	1/4	12
1/8	6	1/8	12
1/4	6	3/8	12
1/8	7	1/2	12
1/4	7	3/8	14
M5	7	1/4	14
M6	7	3/8	17
1/8	8	1/2	17
1/4	8	3/4	18
3/4	8	1/2	19
1/8	9	1/2	20
1/4	9	3/4	20
3/8	9		



**VENDU EN SACHET  
DE 10 PIÈCES**

## RACCORD MAMELON EGAL CYLINDRIQUE



#### Filetage

M5

1/8

1/4

3/8

1/2

Référence : 004NIC2500





## RACCORD MALE CANNELÉ CONIQUE



**VENDU EN SACHET  
DE 10 PIÈCES**

Filetage	Diam tuyau (mm)
1/8	6
1/4	6
1/8	7
1/4	7
1/8	8
1/4	8
1/8	9
1/4	9
3/8	9
1/2	9
1/8	10
1/4	10
3/8	10
1/2	10
1/4	12
3/8	12

Référence : 004NIC2600

## RACCORD MAMELON EGAL CONIQUE



Filetage

1/8

1/4

3/8

1/2

3/4



**VENDU EN SACHET  
DE 10 PIÈCES**

Référence : 004NIC2501

## RACCORD MAMELON INÉGAL CONIQUE



Filetage	Filetage
1/8	1/4
1/8	3/8
1/4	3/8
1/4	1/2
3/8	1/2
1/2	3/4
3/4	1

Référence : 004NIC2510



## RACCORD

### RACCORD MALE/FEMELLE CONIQUE



**VENDU EN SACHET DE 10 PIECES**

Référence : 004NIC2520

Filetage	Taraudage
1/8	1/8
1/8	1/4
1/8	3/8
1/4	1/4
1/4	3/8
1/4	1/2
3/8	3/8
3/8	1/2
1/2	1/2
3/8	3/4
1/2	3/4
1/2	1
3/4	3/4
3/4	1
1	1

### RACCORD MAMELON INÉGAL CYLINDRIQUE



**VENDU EN SACHET DE 10 PIECES**

Référence : 004NIC2511

Filetage	Filetage
M5	1/8
1/8	1/4
1/8	3/8
1/4	3/8
1/4	1/2
3/8	1/2
3/8	3/4
1/2	3/4
3/4	1

### RACCORD MALE/FEMELLE CYLINDRIQUE



**VENDU EN SACHET DE 10 PIECES**

Référence : 004NIC2521

Filetage	Taraudage
M5	1/8
1/8	1/8
1/8	1/4
1/8	3/8
1/4	3/8
1/4	1/2
3/8	3/8
3/8	1/2
1/2	1/2
3/8	3/4
1/2	3/4
1/2	1
3/4	1
3/4	1
1	1

## RACCORD MANCHON EGAL CYLINDRIQUE



Référence : 004NIC2543

Taraudage
M5
1/8
1/4
3/8
1/2
3/4
1

**VENDU EN SACHET DE 10 PIECES**

## RACCORD MANCHON INÉGAL CYLINDRIQUE



**VENDU EN SACHET DE 10 PIECES**

Référence : 004NIC2553

Taraudage	Taraudage
M5	1/8
1/8	1/4
1/8	3/8
1/8	1/2
1/4	3/8
1/4	1/2
3/8	1/2
3/8	3/4
1/2	3/4
1/2	1
3/4	1





## RACCORD NICKELE

### RACCORD NICKELE UNION EGAL RAPIDE



**VENDU EN SACHET DE 10 PIECES**

Diamètre
4
5
6
8
10
12
14

Référence : 004NIC6580

### RACCORD NICKELE INSTANTANE COUDE EGAUX



**VENDU EN SACHET DE 10 PIECES**

Diamètre
4
5
6
8
10
12
14

Référence : 004NIC6550

### RACCORD NICKELE INSTANTANE TE EGAUX



**VENDU EN SACHET DE 10 PIECES**

Diamètre
4
5
6
8
10
12
14

Référence : 004NIC6540

### RACCORD NICKELE INSTANTANE Y EGAUX



**VENDU EN SACHET DE 10 PIECES**

Diamètre
4
6
8
10

Référence : 004NIC6560

### RACCORD NICKELE INSTANTANE REDUCTION FEMELLE



**VENDU EN SACHET DE 10 PIECES**

Diamètre	Diamètre
4	5
4	6
4	8
5	6
5	8
6	8
6	10
6	12
8	10
8	12
10	12
10	14
12	14

Référence : 004NIC6800



## RACCORD NIQUELE

### RACCORD NIQUELE INSTANTANE UNION SIMPLE MALE



**VENDU EN SACHET DE 10 PIECES**

Référence : 004NIC6510

Diamètre	Filetage
4	1/8
4	1/4
5	1/8
5	1/4
6	1/8
6	1/4
8	1/8
8	1/4
8	3/8
10	1/4
10	3/8
10	1/2
12	1/4
12	3/8
12	1/2
14	3/8
14	1/2

#### MATÉRIAUX

corps et pince laiton nickelé, joint torique NBR bague d'étanchéité PTFE/NBR/PA

#### RACCORDEMENT

Gaz conique ISO 7 (BSPT) - Gaz cylindrique ISO 228 (BSP)- M5 et M6 et autres filetages métriques sur demande - NPT sur demande

#### PRESSION

min. -0,8 bars - max. 16 bars (voir tube)

#### TUBE UTILISÉ

PA 6, 11, 12 - PE - PU

#### DIAMÈTRE

Ø4 - 5 - 6 - 8 - 10 - 12 - 14 - 16

#### FLUIDE

Air comprimé (pour tout autre fluide, consulter nos techniciens)

#### TEMPÉRATURE

- 10°C ÷ +60°C (voir caractéristiques du tube utilisé)

### RACCORD NIQUELE INSTANTANE COUDE MALE ORIENTABLE

Référence : 004NIC6520



Diamètre	Filetage
4	1/8
4	1/4
5	1/8
5	1/4
6	1/8
6	1/4
8	1/8
8	1/4
8	3/8
10	1/4
10	3/8
10	1/2
12	1/4
12	3/8
12	1/2
14	3/8
14	1/2

**VENDU EN SACHET DE 10 PIECES**

### RACCORD NIQUELE INSTANTANE TE EGAL MALE CENTRE



Référence : 004NIC6430

**VENDU EN SACHET DE 10 PIECES**

Diamètre	Filetage
4	1/8
4	1/4
5	1/8
5	1/4
6	1/8
6	1/4
8	1/8
8	1/4
8	3/8
10	1/4
10	3/8
10	1/2
12	1/4
12	3/8
12	1/2
14	3/8
14	1/2

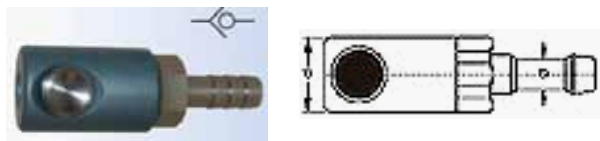






## COUPLEUR DE SÉCURITÉ ANTI-COUP DE FOUET

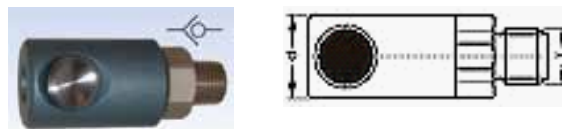
### Equipé d'une douille cannelée



Référence : 005AUTO030

Passage	Raccordement	Diam corps (en mm)
6	Ø 6 mm	22
	Ø 8 mm	22
	Ø 10 mm	22
	Ø 13 mm	22
8	Ø 8 mm	27
	Ø 10 mm	27
	Ø 13 mm	27
	Ø 16 mm	27
11	Ø 10 mm	33
	Ø 13 mm	33
	Ø 16 mm	33
	Ø 19 mm	33

### Implantation mâle cylindrique avec joint monté



Référence : 005AUTO010

Passage	Raccordement	Diam corps (en mm)
6	1/4" BSP	22
	3/8" BSP	22
	1/2" BSP	22
8	1/4" BSP	27
	3/8" BSP	27
	1/2" BSP	27
11	3/8" BSP	33
	1/2" BSP	33
	3/4" BSP	33

### Implantation femelle cylindrique



Référence : 005AUTO020

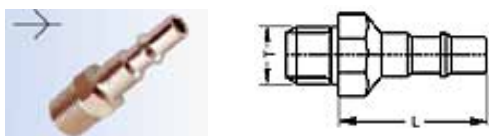
Passage	Raccordement	Diam corps (en mm)
6	1/4" BSP	22
	1/4" NPT	22
	3/8" BSP	22
	3/8" NPT	22
	1/2" BSP	22
	1/2" NPT	22

Passage	Raccordement	Diam corps (en mm)
8	1/4" BSP	27
	1/4" NPT	27
	3/8" BSP	27
	3/8" NPT	27
	1/2" BSP	27
	1/2" NPT	27
11	3/8" BSP	33
	3/8" NPT	33
	1/2" BSP	33
	1/2" NPT	33
	3/4" BSP	33
	3/4" NPT	33



## EMBOU

### Embout mâle cylindrique



#### Référence : 005AUTO040

Passage	Raccordement	Long
6	1/8» BSP	40
	1/8» NPT	40
	1/4» BSP	40
	1/4" NPT	40
	3/8" BSP	40
	3/8" NPT	40
	M14x1.25	40
	9/16x20 UN	40
8	1/4" BSP	46
	1/4" NPT	46
	3/8" BSP	46
	3/8" NPT	46
	1/2" BSP	46
	1/2" NPT	46
11	3/8" BSP	53
	3/8" NPT	53
	1/2" BSP	53
	1/2" NPT	53
	1/4" BSP	53
	1/4" NPT	53

### Embout avec douille cannelée

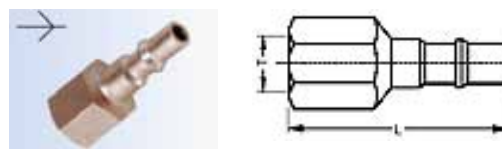


#### Référence : 005AUTO060

Passage	Raccordement	Long
6	Ø 4 mm	34
	Ø 6 mm	34
	Ø 8 mm	34
	Ø 10 mm	34
	Ø 13 mm	34

Passage	Raccordement	Long
8	Ø 6 mm	42
	Ø 8 mm	42
	Ø 10 mm	42
	Ø 13 mm	42
	Ø 16 mm	42

### Embout femelle cylindrique



#### Référence : 010AUTO050

Passage	Raccordement	Long
6	1/8» BSP	54
	1/8» NPT	54
	1/4» BSP	54
	1/4" NPT	54
	3/8" BSP	54
	3/8" NPT	54
	M13x1.25	54
	1/16-20 UN	54
8	1/4" BSP	62
	1/4" NPT	62
	3/8" BSP	62
	3/8" NPT	62
	1/2" BSP	62
	1/2" NPT	62
11	1/4" BSP	69
	3/8" BSP	69
	3/8" NPT	69
	1/2" BSP	69
	1/2" NPT	69
	3/4" BSP	69
3/4" NPT	69	



## TUBE CALBRÉ EN POLYAMIDE 12 (PA12)



Stabilisé température et lumière  
 Résistance aux chocs jusqu'à - 40°C  
 Bonne tenue sous vide  
 Léger (densité 1,01) - Imperméable - Imputrescible  
 Excellente mémoire élastique et bonne résistance à l'abrasion  
 Faible coefficient de frottement et de perte de charges  
 Non alimentaire



**Conditionnement :**  
**25 mètres, 100 mètres et 500 mètres.**

Référence :

**034PA12405 NOIR**  
**034PA12400 TRANSLUCIDE**  
**034PA12403 BLEU**  
**034PA12402 VERT**  
**034PA12404 ROUGE**  
**034PA12401 JAUNE**

En logique pneumatique - Pour le transport de gaz - Fluides hydrauliques.

Dimension	Couleur
2 X 4	Noire
2 X 4	Translucide
2 X 4	Bleu
2,7 X 4	Noire
2,7 X 4	Translucide
2,7 X 4	Bleu
2,7 X 4	Vert
2,7 X 4	Rouge
2,7 X 4	Jaune
4 X 6	Noire
4 X 6	Translucide
4 X 6	Bleu
4 X 6	Vert
4 X 6	Rouge
4 X 6	Jaune
6 X 8	Noire
6 X 8	Translucide
6 X 8	Bleu
6 X 8	Vert
6 X 8	Rouge
6 X 8	Jaune
8 X 10	Noir
8 X 10	Translucide

Dimension	Couleur
8 X 10	Translucide
8 X 10	Bleu
8 X 10	Vert
9 X 12	Noir
9 X 12	Translucide
9 X 12	Bleu
9 X 12	Rouge
10 X 12	Noir
10 X 12	Translucide
10 X 12	Bleu
10 X 12	Rouge
11 X 14	Noir
11 X 14	Translucide
12 X 14	Noir
12 X 14	Translucide
12 X 15	Noir
12 X 15	Translucide
14 X 18	Noir
14 X 18	Translucide
15 X 20	Noir
15 X 20	Translucide
19 X 25	Noir
19 X 25	Translucide

## TUBE CALBRÉ EN POLYURÉTHANE (PU)



Référence :  
**034PU--420 TRANSLUCIDE**  
**034PU--421 JAUNE**  
**034PU--422 VERT**  
**034PU--423 BLEU**  
**034PU--425 NOIR**

Utilisation pour produits chimiques et lubrifiants

Très faible rayon de courbure  
 Très bonne résistance à l'abrasion et aux chocs  
 Température d'utilisation de -20°C à + 70°C

Faible coefficient de frottement et de pertes de charges

Bonne résistance aux agents chimiques, hydrocarbures, huiles, solvants.

Non alimentaire



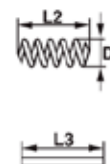
**Conditionnement :  
 25 mètres,  
 100 mètres  
 et 500 mètres.**

Dimension	Couleur
2,5 X 4	Noir
2,5 X 4	Translucide
2,5 X 4	Bleu
2,5 X 4	Vert
2,5 X 4	Jaune
4 X 6	Noir
4 X 6	Translucide
4 X 6	Bleu
4 X 6	Vert
4 X 6	Jaune
5,5 X 8	Noir
5,5 X 8	Translucide
5,5 X 8	Bleu
5,5 X 8	Vert
5,5 X 8	Jaune
7 X 10	Noir
7 X 10	Translucide
7 X 10	Bleu
7 X 10	Jaune
8 X 12	Noir
8 X 12	Translucide
8 X 12	Bleu
8 X 12	Vert
8 X 12	Jaune

## TUBE SPIRALÉ EN POLYURETHANE



Référence : **034PU--430**



A = raccordement des extrémités du tuyau  
 L2 = longueur utile en mètres  
 L3 = longueur étirée en mètres  
 D = diamètre de la spire en mm

Diam int (en mm)	Diam ext (en mm)	A	L2	L3	D	Pression service (bars)
5	8	1/4	3,5	4	60	10
5	8	1/4	4,5	6	60	10
5	8	1/4	6	8	60	10
6,5	10	1/4	3,5	4	90	10
8	12	3/8	3	4	100	10
10	16	3/8	33	4	130	10

## SOUFFLETTE



Référence : **017PVC-801**

### MATÉRIAUX ET COMPOSANTS

Corps robuste en résine acétalique anti-choc  
 Raccordement femelle BSP cylindrique en 1/4»  
 Régulation progressive du flux d'air

Pression maximale d'exercice : 12 BAR  
 Niveau sonore : 85 db  
 Température de travail : -5°C / +50°C



**Débit d'air 6 BARS : 320l/min**

## MOUVEMENT - VERIN - CONTROLE



Vérins normalisés et vérins standards

**TYPE CONSTRUCTION**

profilé

**FONCTIONNEMENT**

simple et double effet

**MATÉRIAUX**

fond aluminium, tige et tube inox joint nbr et pu

**TYPE DE FIXATION**

bride avant et arrière, pied, charnière intermédiaire

## DISTRIBUTEURS À COMMANDE PNEUMATIQUE ET ÉLECTROPNEUMATIQUE



Les distributeurs à commande pneumatique et électropneumatique ont été réalisés selon la norme ISO ,taille 1,2 et 3.

Quatre types d'embases sont possibles:

- embase simple avec sorties latérales
- embase simple avec sorties arrières
- embase juxtaposable avec sorties latérales

## TRAITEMENT DE L'AIR



Régulateurs de Pression en ligne



Filtres



Lubrificateurs





## Résistance chimique des élastomères

QUALITE	couleur	Dureté (shores)	temp °C	densité (g/cm <sup>3</sup> )	résis rupture (n/cm <sup>2</sup> )	allongement rupt%	ozone	acides	alcalis	huiles	hydro-carbures	abrasions
PARA	blond	38	M 30+80	0,95	250	600	3	2	4	4	4	2
PARA	beige	42	M40+70	1,35	180	600	3	2	4	4	4	2
NATUREL	noir	70	M10+70	1,46	40	200	4	3	3	4	4	4
NATUREL	blanc	65	M30+70	1,4	80	380	3	3	2	4	4	3
NITRILE	noir	65	M10+70	1,45	70	250	4	3	3	1	2	3
NITRILE	blanc	60	M20+100	1,4	105	475	4	3	3	1	2	3
BUTYL	noir	70	M30+150	1,3	85	250	1	1	1	4	4	4
NEOPRENE	noir	65	M10+70	1,35	50	300	3	3	2	4	4	4
EPDM	noir	70	M40+100	1,32	70	250	1	2	1	4	4	3
EPDM EAU POTABLE	noir	70	M40+120	1,15	140	250	1	1	1	4	4	2
HYPALON	noir	60	M35+110	1,32	200	350	1	1	1	3	4	3
VITON	noir	75	M28+180	2,1	100	130	1	1	1	2	2	4
SILICONE		60	M70+200	1,16	75	350	1	2	2	3	3	4

1 EXCELLENT  
 2 BON  
 3 MOYEN  
 4 NON RECOMMANDÉ



## FEUILLE CAOUTCHOUC PARA BLOND

Référence : 021PARA040



**FORMAT 1400MM X 10 M  
DE 1 À 6MM D'ÉPAISSEUR**

**FORMAT 1400MM X 5 M  
DE 8 À 20MM D'ÉPAISSEUR**

**POSSIBILITÉ DE DÉCOUPE**

**MINIMUM DE VENTE 1.4 M<sup>2</sup>**

Épaisseur  
(mm)

1

1,5

2

3

4

5

6

8

10

12

15

20

QUALITE	couleur	Dureté (shores)	temp °C	densité (g/cm <sup>3</sup> )	résis rupture (n/cm <sup>2</sup> )	allongement rupt%	ozone	acides	alcalis	huiles	hydro-carbures	abrasions
PARA	blond	38	M 30+80	0,95	250	600	3	2	4	4	4	2
PARA	beige	42	M40+70	1,35	180	600	3	2	4	4	4	2

1 EXCELLENT 2 BON 3 MOYEN 4 NON RECOMMANDÉ

## FEUILLE CAOUTCHOUC SBR

Référence : 021SBR-010

Épaisseur  
(mm)

1

1,5

2

3

4

5

6

8

10

12

15

20

Feuille caoutchouc SBR 1 pli  
Référence : 021SBR-011

Épaisseur  
(mm)

1,5

2

3

4

5

6

8

10

12

Feuille caoutchouc SBR 2 plis  
Référence : 021SBR-012

Épaisseur  
(mm)

3

4

5

6

8

10

12

15



**FORMAT 1400MM X 10 M  
DE 1 À 6MM D'ÉPAISSEUR**

**FORMAT 1400MM X 5 M  
DE 8 À 20MM D'ÉPAISSEUR**

**POSSIBILITÉ DE DÉCOUPE**

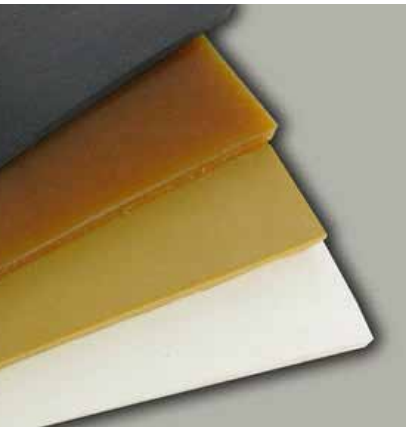
**MINIMUM DE VENTE 1.4 M<sup>2</sup>**

QUALITE	couleur	Dureté (shores)	temp °C	densité (g/cm <sup>3</sup> )	résis rupture (n/cm <sup>2</sup> )	allongement rupt%	ozone	acides	alcalis	huiles	hydro-carbures	abrasions
NATUREL	noir	70	M10+70	1,46	40	200	4	3	3	4	4	4
NATUREL	blanc	65	M30+70	1,4	80	380	3	3	2	4	4	3

1 EXCELLENT 2 BON 3 MOYEN 4 NON RECOMMANDÉ



## FEUILLE CAOUTCHOUC NITRILE



**Feuille caoutchouc  
Nitrile blanc**  
Référence : 021NBR-050

Epaisseur (mm)
1
1,5
2
3
4
5
6
8
10



**FORMAT 1400MM X 10 M DE 1 À 6MM D'ÉPAISSEUR**

**FORMAT 1400MM X 5 M DE 8 À 10MM D'ÉPAISSEUR**

**POSSIBILITÉ DE DÉCOUPE**

**MINIMUM DE VENTE 1.4 M<sup>2</sup>**

**Feuille caoutchouc  
Nitrile blanc 1 pli**  
Référence : 021NBR-051

Epaisseur (mm)
2
3
4
5
6

**Feuille caoutchouc Nitrile noir**  
Référence : 021NBR-052

Epaisseur (mm)
1
1,5
2
3
4
5
6
8
10
15



**FORMAT 1400MM X 10 M DE 1 À 6MM D'ÉPAISSEUR**

**FORMAT 1400MM X 5 M DE 8 À 15MM D'ÉPAISSEUR**

**POSSIBILITÉ DE DÉCOUPE**

**MINIMUM DE VENTE 1.4 M<sup>2</sup>**

**Feuille caoutchouc Nitrile noir 1 pli**  
Référence : 021NBR-053

Epaisseur (mm)
2
3
4
5
6
8

QUALITE	couleur	Dureté (shores)	temp °C	densité (g/cm3)	résis rupture (n/cm2)	allonge-ment rupt%	ozone	acides	alcalis	huiles	hydro-carbures	abra-sions
NITRILE	noir	65	M10+70	1,45	70	250	4	3	3	1	2	3
NITRILE	blanc	60	M20+100	1,4	105	475	4	3	3	1	2	3

1 EXCELLENT 2 BON 3 MOYEN 4 NON RECOMMANDÉ





## FEUILLE CAOUTCHOUC NÉOPRÈNE, EPDM, BUTYL



### Feuille caoutchouc Néoprène Référence : 021NEOP060

Epaisseur (mm)
1
1,5
2
3
4
5
6
8
10
12
15
20



**FORMAT 1400MM X 10 M  
DE 1 À 6MM D'ÉPAISSEUR**

**FORMAT 1400MM X 5 M  
DE 8 À 20MM D'ÉPAISSEUR**

**POSSIBILITÉ DE DÉCOUPE**

**MINIMUM DE VENTE 1.4 M<sup>2</sup>**

### Feuille caoutchouc Néoprène 1 pli Référence : 021NEOP061

Epaisseur (mm)
2
3
4
5
6

QUALITE	couleur	Dureté (shores)	temp °C	densité (g/cm3)	résis rupture (n/cm2)	allongement rupt%	ozone	acides	alcalis	huiles	hydrocarbures	abrasions
NEOPRENE	noir	65	M10+70	1,35	50	300	3	3	2	4	4	4
EPDM	noir	70	M40+100	1,32	70	250	1	2	1	4	4	3
EPDM EAU POTABLE	noir	70	M40+120	1,15	140	250	1	1	1	4	4	2
BUTYL	noir	70	M30+150	1,3	85	250	1	1	1	4	4	4

1 EXCELLENT 2 BON 3 MOYEN 4 NON RECOMMANDÉ

### Feuille caoutchouc EPDM noir Référence : 021EPDM010

Epaisseur (mm)
1
1,5
2
3
4
5
6
8
10
12
15
20



**FORMAT 1400MM X 10 M  
DE 1 À 6MM D'ÉPAISSEUR**

**FORMAT 1400MM X 5 M  
DE 8 À 20MM D'ÉPAISSEUR**

**POSSIBILITÉ DE DÉCOUPE**

**MINIMUM DE VENTE 1.4 M<sup>2</sup>**

### Feuille caoutchouc BUTYL noir Référence : 021BUTY090

Epaisseur (mm)
1
1,5
2
3
4
5
6
8
10
12
15



**FORMAT 1400MM X 10 M  
DE 1 À 6MM D'ÉPAISSEUR**

**FORMAT 1400MM X 5 M  
DE 8 À 15MM D'ÉPAISSEUR**

**POSSIBILITÉ DE DÉCOUPE**

**MINIMUM DE VENTE 1.4 M<sup>2</sup>**



## FEUILLE CAOUTCHOUC HYPALION, VITON



**Feuille caoutchouc HYPALION noir**  
Référence : 021HYPA098

Epaisseur (mm)
1
1,5
2
3
4
5
6
8
10



**FORMAT 1400MM X 10 M DE 1 À 6MM D'ÉPAISSEUR**

**FORMAT 1400MM X 5 M DE 8 À 10MM D'ÉPAISSEUR**

**POSSIBILITÉ DE DÉCOUPE**

**MINIMUM DE VENTE 1.4 M<sup>2</sup>**

**Feuille caoutchouc VITON**  
Référence : 021FPM-030

Epaisseur (mm)
1
1,5
2
3
4
5
6
8



**FORMAT 1400MM X 10 M DE 1 À 6MM D'ÉPAISSEUR**

**FORMAT 1400MM X 5 M DE 8MM D'ÉPAISSEUR**

**POSSIBILITÉ DE DÉCOUPE**

**MINIMUM DE VENTE 1.4 M<sup>2</sup>**

QUALITE	couleur	Dureté (shores)	temp °C	densité (g/cm3)	résis rupture (n/cm2)	allongement rupt%	ozone	acides	alcalis	huiles	hydro-carbures	abrasions
HYPALON	noir	60	M35+110	1,32	200	350	1	1	1	3	4	3
VITON	noir	75	M28+180	2,1	100	130	1	1	1	2	2	4
SILICONE		60	M70+200	1,16	75	350	1	2	2	3	3	4
1 EXCELLENT 2 BON 3 MOYEN 4 NON RECOMMANDÉ												



## COLLE NÉOPRÈNE

**BOITE 1 Kg**  
Référence : 031COLL030

**TUBE 125gr**  
Référence : 031COLL031



**Consommation : 0.15 l/m2 environ par face.**

**Température d'application : -30°C à +120°C**

Colle contact polyvalente à durcisseur incorporé. Séchage et prise rapide.

Insoluble dans l'eau. Utilisable sur le caoutchouc, cuir, tissu, bois, stratifié, métal, liège.







## TAPIS CAOUTCHOUC CHEKER



Référence : 021SBR-890

Tapis SBR

Dureté 65 shore

RÉSISTANCE À LA TRACTION : 65kg/cm<sup>2</sup>

ALLONGEMENT À LA RUPTURE : 200%

TEMPÉRATURE D'UTILISATION : -10 °C à +70 °C

### ROULEAU 14M<sup>2</sup>

Epaisseur (mm)	Poids /m <sup>2</sup>
3	4,07



## TAPIS CAOUTCHOUC DIAMANT



Référence : 021SBR-891

Tapis SBR

Dureté 65 shore

RÉSISTANCE À LA TRACTION : 65kg/cm<sup>2</sup>

ALLONGEMENT À LA RUPTURE : 200%

TEMPÉRATURE D'UTILISATION : -10 °C à +70 °C

### ROULEAU 14M<sup>2</sup>

Epaisseur (mm)	Poids /m <sup>2</sup>
3	3,93



## TAPIS CAOUTCHOUC PASTILLE



Référence : 021SBR-888

Tapis SBR

Dureté 65 shore

DIAMÈTRE PASTILLE : 24 mm

RÉSISTANCE À LA TRACTION : 65kg/cm<sup>2</sup>

ALLONGEMENT À LA RUPTURE : 200%

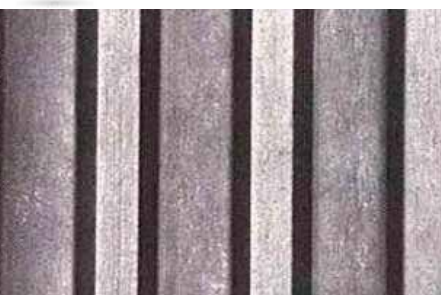
TEMPÉRATURE D'UTILISATION : -10 °C à +70 °C

### ROULEAU 12M<sup>2</sup>

Epaisseur (mm)	Poids /m <sup>2</sup>
3	4,4
4	4,95



## TAPIS CAOUTCHOUC STRIES LARGES



Référence : 021SBR-990

Tapis SBR

Dureté 65 shore

RÉSISTANCE À LA TRACTION : 65kg/cm<sup>2</sup>

ALLONGEMENT À LA RUPTURE : 300%

TEMPÉRATURE D'UTILISATION : -10 °C à +70 °C

### ROULEAU 12M<sup>2</sup>

Epaisseur (mm)	Poids /m <sup>2</sup>
3	3,5
6	9

## COURROIE THERMOUSOUDABLE RONDE



**PU 75A VERTE RUGUEUSE**

Référence : 027ROND150

Elles se soudent facilement au moyen d'appareils simples



**NE PAS OUBLIER LES OUTILS  
POUR LA REALISATION DE  
VOS COURROIES**

diam	force de traction daN	diam de poulie recommandée (mm)	conditionnement (m)
3	0,9	20	200
4	1,6	30	200
4,8	2,3	35	200
5	2,5	40	100
6,3	4,1	55	100
8	6,6	65	100
10	10	80	50
12	15	90	50
15	23	120	50



**PU 75A ROUGE LISSE**

Référence : 027ROND151

diam	force de traction daN	diam de poulie recommandée (mm)	conditionnement (m)
2	0,57	15	200
3	1,27	25	200
4	2,26	30	200
5	3,54	45	100
6	5,1	55	100
6,3	5,58	60	100
7	6,93	65	100
8	9	75	100
9,5	12,7	90	100
10	14	95	50
12	20	110	50
15	31,8	140	50
18	45,5	170	50
20	56,5	180	50





## REGARNISSAGE CAOUTCHOUC GALETS ET ROULEAUX



EPDM est un caoutchouc présentant des propriétés analogues à celles de NBR, tout en ayant une résistance plus faible à l'usure et à la rupture.

EPDM est également désigné par caoutchouc éthylène propylène. EPDM a une résistance plus forte aux produits chimiques.

On a recours au caoutchouc, dans le secteur des cylindres, lorsque les problèmes suivants se présentent : chaleur, produits chimiques, eau chaude, vapeur d'eau et intempéries.

On l'utilise essentiellement lorsque les sollicitations chimiques sont particulièrement fortes.



## REGARNISSAGE SILICONE GALETS ET ROULEAUX



Les revêtements en silicone sont relativement complexes. On les utilise à haute température jusqu'à 200°C.

Le silicone offre en outre l'avantage de résister particulièrement bien aux intempéries et à l'ozone.

Les propriétés mécaniques telles que la résistance au frottement, la résistance aux fissures et la résistance à la flexion sont plutôt médiocres. On a besoin des silicones pour la technique médicale et dans l'industrie alimentaire.



## REGARNISSAGE POLYURETHANE GALETS ET ROULEAUX

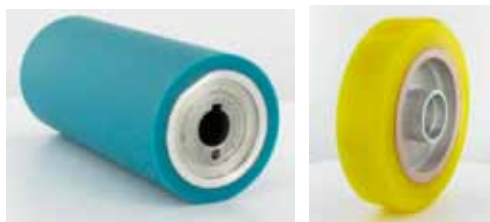


Le haut niveau de qualité mécanique de nos matières plastiques couvre une vaste plage d'applications. Les élastomères PUR moulés à chaud sont utilisés en tant que pièces techniques pour la construction de machines et dans de nombreux autres secteurs.

C'est grâce à leurs excellentes propriétés que les matériaux à base de polyuréthane ont fait depuis longtemps leurs preuves dans les machines utilisées pour l'usinage du bois.

Un vaste éventail de champs d'application du polyuréthane a pu être élaboré dans l'industrie du bois, grâce à la résistance aux solvants, colles, essence, huiles minérales, peintures et graisses permettant une plage de dureté extrêmement variable de 25 à 95 Shore A et assurant une longévité plus grande par rapport à celle du caoutchouc.

Les produits conservent leurs bonnes propriétés dans une plage de températures de -35°C à +80°C. 120°C sont également possibles en cas de sollicitation temporaire.





## TISSU DE VERRE ENDUIT TEFLON



Le tissu de verre enduit téflon offre un très vaste champ d'application dans une plage de température allant de -150°C à + 260°C en continu, pour les références non adhésives, et de -55°C à +200°C pour les auto-adhésives. Ces tissus existent aussi en antistatique.

### APPLICATION

Menuiserie pvc (garniture miroir chauffant)

Emballage (protection de mâchoires d'appareils de soudage)  
Electromécanique (cales d'encoches, séparateur de phases)

Plaque de cuisson



**LARGEUR STANDARD 1000 MM**

**POSSIBILITÉ DE DÉCOUPE DE 10 MM  
À 999 MM EN ROULEAU DE 30 MÈTRES**

**Tissu de verre simple  
enduit téflon non adhésif**  
Référence : 020PTFE011

Epaisseur	poids gr/m <sup>2</sup>
8/100	150
13/100	280
25/100	440
35/100	560

**Tissu de verre simple  
enduit téflon adhésif**  
Référence : 020PTFE021

Epaisseur	poids gr/m <sup>2</sup>
7,6/100	150
13/100	280
25/100	440
35/100	560



**POSSIBILITÉ DE TEFLONNAGE DE TOUTES VOS PIÈCES À LA DEMANDE**







## LANIERES PVC TRANSPARENTE STANDARD



Référence : 018PVC-100

Les lanières de portes sont réalisées en PVC souple transparent et trouvent leur place partout où il est nécessaire de protéger un bâtiment en doublage de portes extérieures ou en cloison intérieure tout en conservant un accès facile aux piétons et aux chariots élévateurs.

Leurs bords arrondis évitent tous risques de coupures, elles sont résistantes aux U.V. et gardent leur souplesse à basses températures

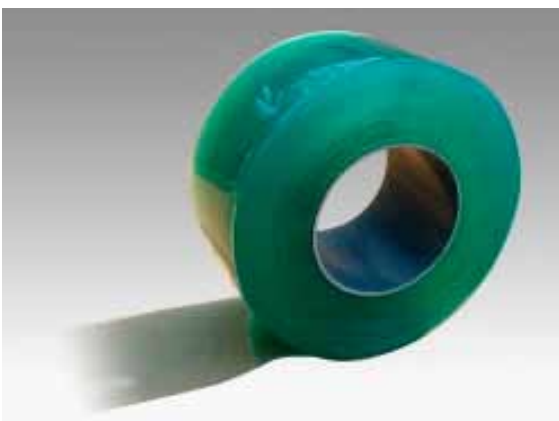


**NOUVEAU : LANIERE  
IGNIFUGE M2 300X3MM**

**VENDU EN BOBINE DE  
25 M OU 50 M**

Largeur (en mm)	Epaisseur (en mm)
190	2
200	2
200	3
300	2
300	3
300	4
300	5
300	3
380	4
380	3
400	4

## LANIERES PVC TRANSPARENTE GRAND FROID



Référence : 018PVC-105

La lanière polaire en environnement Grand Froid est la qualité requise pour équiper vos ouvertures en maintenant les conditions de bonne conservation de vos produits et denrées alimentaires.

Ce type de lanière est idéal pour les entrepôts frigorifiques, véhicules réfrigérés, chambres froides, maintien de locaux à des températures négatives jusqu'à -40°.



**VENDU EN BOBINE DE  
25 M OU 50 M**

Largeur (en mm)	Epaisseur (en mm)
190	2
200	2
300	3
380	3
400	3

## LANIERE SPÉCIALE ÉCRANS DE SOUDURE (VERT, ROUGE, BRONZE)



Référence : 018PVC-131 ROUGE  
Référence : 018PVC-141 BRONZE  
Référence : 018PVC-140 VERT

La Lanière 'écran de soudure' minimise le risque « flash » pour le personnel présent à proximité des travaux de soudure et peut réduire le bruit environnant jusqu'à 38 dB.

Elle est utilisée sous forme de rideau protection de soudure. Cette lanière translucide d'une très belle teinte est aussi utilisée pour réaliser des rideaux à lanières ou séparations de halls et d'espaces.



**VENDU EN BOBINE  
DE 25 M OU 50 M**

Largeur (en mm)	Epaisseur (en mm)
200	2
300	2
300	3





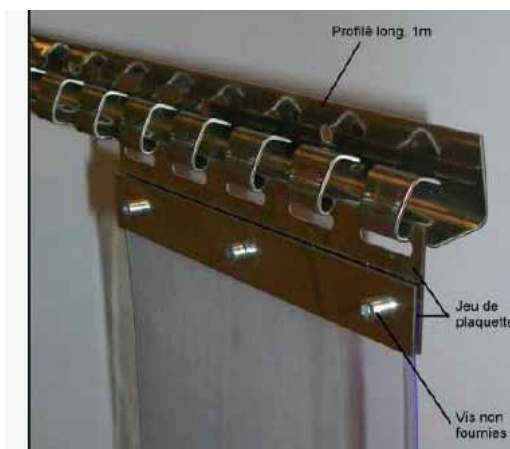


## SYSTEME DE SUSPENSION

### Profilé principal

Référence : 018INOX776

Profilé en inox 316 de 1m de long, pourvu d'un système d'accrochage



### Plaquettes de fixation

Référence : 018INOX777

Jeu de plaquettes soit plaque et contre-plaque en inox 316

Pour réaliser facilement et à moindre coût vos portes souples à lanières pvc, écrans de lanières, rideaux de lanières et autres cloisons souples, 3 pièces suffisent.

Largeur  
(en mm)

200

300

400

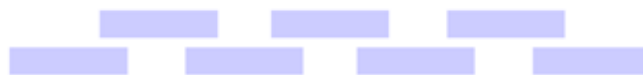
#### SIMPLE RANGÉE - PAS DE RECOUVREMENT

Cloisons intérieurs (locaux sans dépression et surpression)  
Isolation calorifique (légère)  
Isolation phonique (légère)  
Protection contre les projections et les poussières (pas très dense)



#### DOUBLE RANGÉE - RECOUVREMENT 50 %

Cloisons intérieurs étanches  
Fermetures intérieurs (portes)



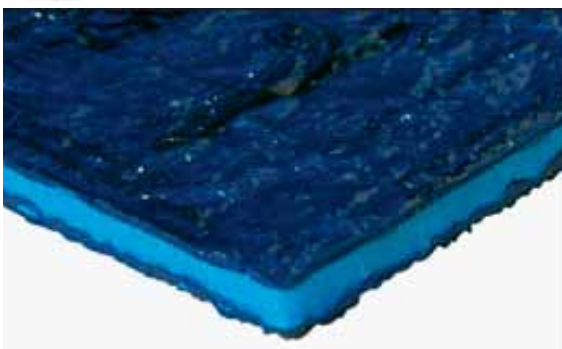
#### DOUBLE RANGÉE - RECOUVREMENT 100 %

Fermetures en contact avec l'extérieur (portes)  
Lanières étroites (largeur inférieur ou égale à 200 mm)  
Isolation sérieuse (calorifique, phonique, projections et poussières)





## ANTI-VIBRATOIRES



**Sources de bruit, d'usures mécaniques, d'inconfort, les vibrations sont insupportables et peuvent générer de gros dégâts (phénomène de résonance).**

**Support amortisseur autoscellant  
GRIPSOL® Bleu 11  
Référence : 030SBR-100**

Le support amortisseur autoscellant GRIPSOL® Bleu 11 est préconisé pour l'implantation de machines de faible tonnage, avec présence passagère d'huile à sa base telles que : fraiseuses, presses d'injection caoutchouc ou plastique, compresseurs, groupes électrogènes, scies,... machines dites de révolution à faible amplitude vibratoire.



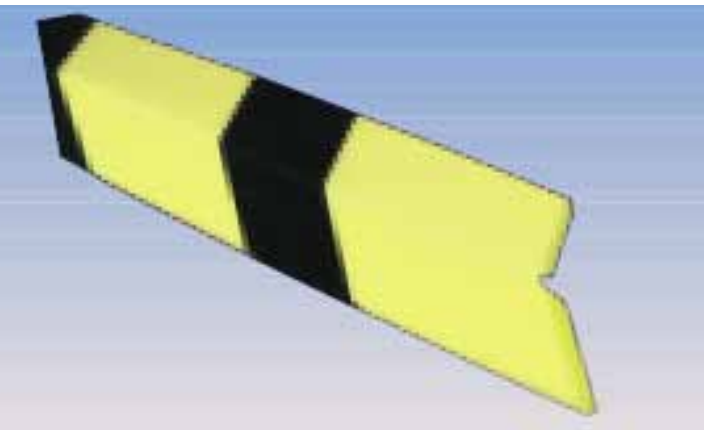
**format 500x500 mm**

QUALITE	RESISTANCE HUILES	RESISTANCE DETERGENTS	RESISTANCE ACIDES	RESISTANCE T°	EPAISSEUR (en mm)	CHARGE MAX. (en kg/cm <sup>2</sup> )
CR/N	Bonne	Excellente	Excellente	-30°C à +90°C	11	4
CR / Nitrile	Bonne	Excellente	Excellente	-30°C à +65°C	15	8

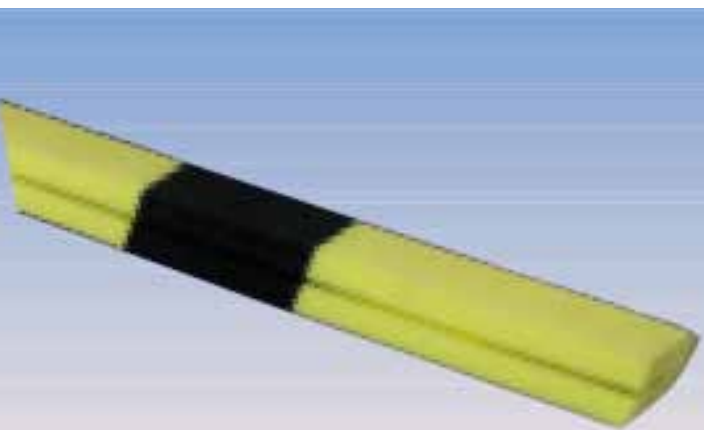




## PROTECTION D'ANGLE - PROTECTION DES ARÊTES TRANCHANTES



Protection d'angle  
Référence : 030MOUS10



Protection des arêtes tranchantes  
Référence : 030MOUS20

### POUR PROTECTION DES LONGUEURS EN ANGLE

#### 2 MODÈLES AU CHOIX :

Couleur jaune/noire conforme à la norme NFX 08-003 pour le modèle A101 ou couleur grise pour le modèle A102

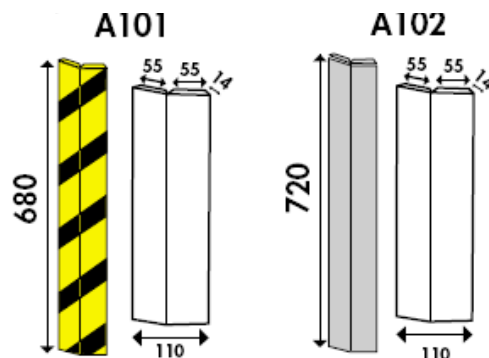
#### MATÉRIAU :

polyéthylène réticulé avec adhésif

#### CONDITIONNEMENT :

paquet de 10 pièces

#### DIMENSIONS :



#### ARÊTES VIVES, TYPE G102 :

couleur jaune/noire conforme à la norme NFX 08-003 ou arêtes tranchantes de poutres métalliques, type Super Gouttière de couleur jaune unie

#### LES 2 MODÈLES SONT À COLLER

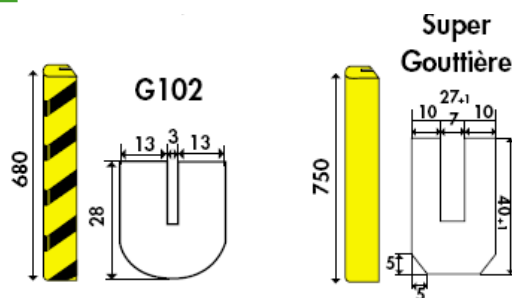
#### MATÉRIAU :

polyéthylène réticulé

#### CONDITIONNEMENT :

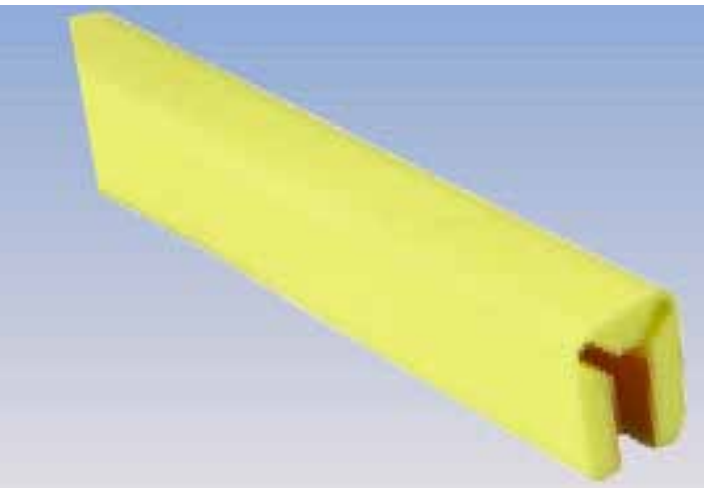
paquet de 10 bandes

#### DIMENSIONS :





## PROTECTION DES IPN - PROTECTION DES TUBES



Protection des IPN  
Référence : 030MOUS030

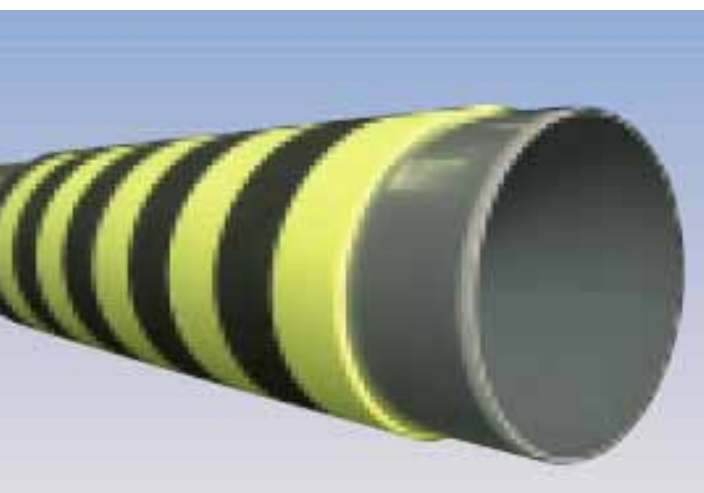
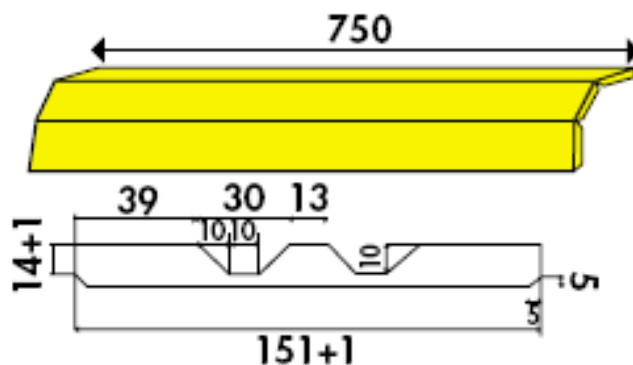
1 MODÈLE POUR IPN

COULEUR JAUNE UNIE

MATÉRIAU :  
polyéthylène réticulé avec adhésif

CONDITIONNEMENT :  
paquet de 10 bandes

DIMENSIONS :



Protection des tubes  
Référence : 030MOUS040

1 MODÈLE ADAPTABLE À TOUS TUYAUX

COULEUR JAUNE ET NOIRE

Modèle adhésif et livré avec 2 colliers de fixation pour chaque extrémité

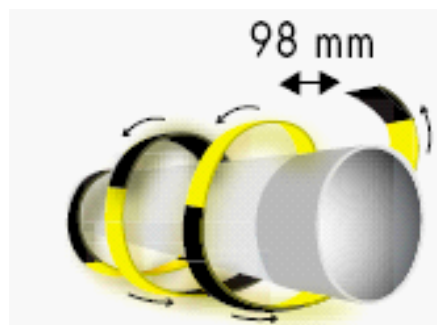
MATÉRIAU :  
polyéthylène réticulé

CONDITIONNEMENT :  
1 rouleau de 10 m

NOTA :  
résistance du matériau de 105°C à - 70°C  
l'adhésif résiste à +75°C

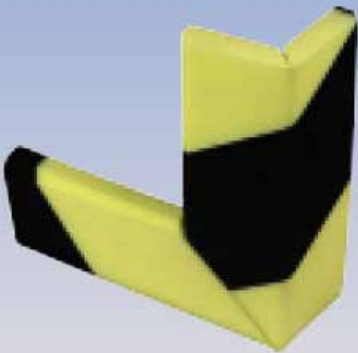
DIMENSIONS :

En rouleau de 10 m, épaisseur 9 mm





## PROTECTION DES ANGLES 90°



Référence : 030MOUS104

Pour protection des angles à 90°, des coins de table, de plans de travail, étagères de machines,...

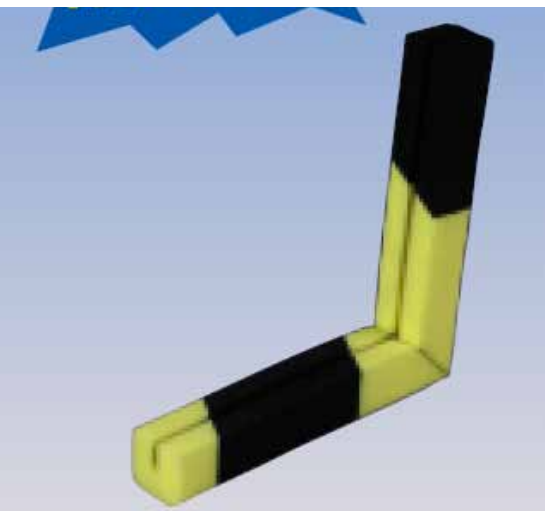
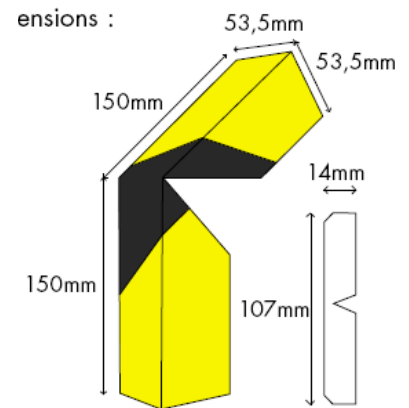
COULEUR JAUNE/NOIRE

MODÈLE ADHÉSIF

MATÉRIAU :  
polyéthylène réticulé avec adhésif

CONDITIONNEMENT :  
paquets de 10 pièces

DIMENSIONS :



Référence : 030MOUS105

Protection de surfaces métalliques, d'arêtes tranchantes en angle vif à 90°

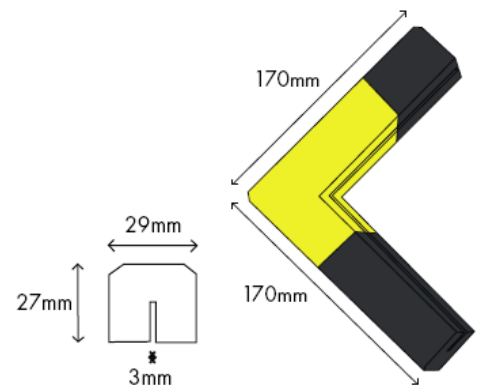
COULEUR JAUNE/NOIRE

MODÈLE À COLLER

MATÉRIAU :  
polyéthylène réticulé

CONDITIONNEMENT :  
paquet de 10 pièces

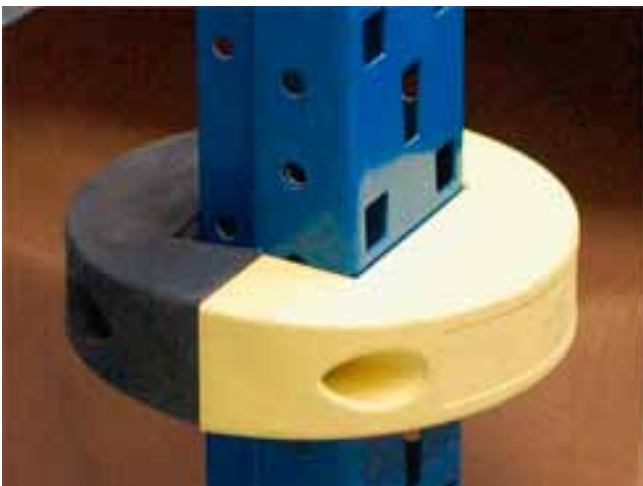
DIMENSIONS :







## BAGUE ANTI-CHOC



Référence : 030SBR-100



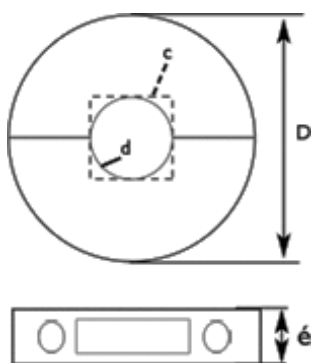
**PROTECTION IMMÉDIATE, SANS PERÇAGE NI DÉMONTAGE DES TUBES ROND OU CARRÉS, PIEDS DE RACK...**

Les bagues sont moulées en caoutchouc à haute performance.

Le montage se fait par assemblage de 2 demi-coquilles par des vis M6 (fournies).



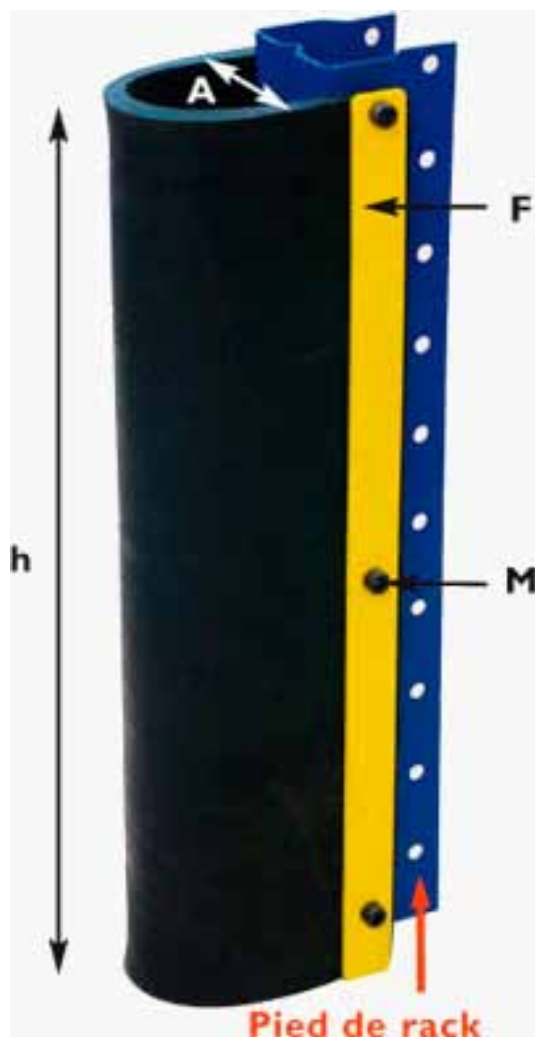
QUALITE	DURETÉ SHORE A	RESISTANCE MÉCANIQUE : Ruptures Mpa	RESISTANCE MÉCANIQUE : à l'allongement	RESISTANCE MÉCANIQUE : Décirure	RESISTANCE CHIMIQUE : Huiles	RESISTANCE CHIMIQUE : Détergents	RESISTANCE CHIMIQUE : Acides
SEBS	70/75	6,3	570 %	23 kN/m	Bonne	Excellente	Excellente



D ø (en mm)	d (en mm)	c (en mm)	é (en mm)	Poids (en kg)
200	-	80x100	50	1,2
200	90	-	50	1,2
200	100	-	50	1,2
200	120	-	50	1,2



## PROTECTION DE PIED DE RACK



**Adaptable sur toutes sections**

**Fixation par vis, aucun perçage nécessaire**

**Aborbe sans talonner un impact de 1 400 kg**

**Caoutchouc à pouvoir d'absorption d'impact**



**Référence : 030SBR-110**

A (en mm)	e (en mm)	F (en mm)	M	h (en mm)	Poids (en kg)
80 à 120	10	Fer plat 30x3	M10	600	2,9



## PROTECTION D'ANGLE SANS PERÇAGE

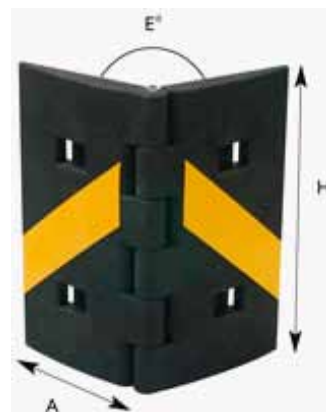


**PROTECTION D'ARÊTES SUR POTEAU PORTEUR**

**FIXATION PAR SANGLE**

**POSE IMMÉDIATE**

**SANS PERÇAGE**



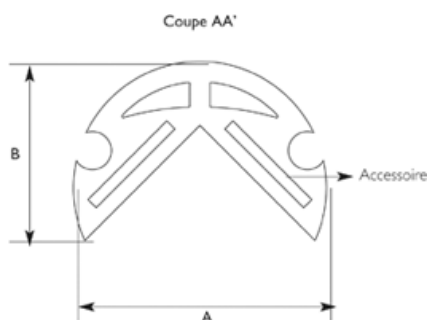
Référence : 030SBR-120

Référence	A	E	H	Poids à l'unité	Prix unitaire HT
60.19.35	150 mm	60° à 180°	300 mm	2 kg	31,00€

## PROTECTION DES MURS



Référence : 030SBR130



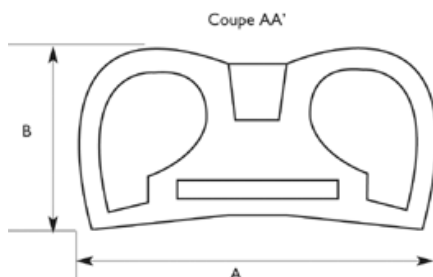
Particulièrement adaptée à la protection des angles de mur et des piétements de rack, la fixation de la protection d'angle est assurée par visserie.

Les profilés P masquent le système de fixation et optimisent la signalisation.

Livré en standard en noir et jaune (autres couleurs disponibles sur demande).



Référence : 030SBR-140



A (en mm)	B (en mm)	Accessoire (en mm)	L (en mm)
95	65	40x3	2000
105	50	40x4	2000



## PLAQUE ANTI POLLUTION



Référence : 030PU--100

Plaques spéciales pour l'étanchéité des regards et des canalisations

Ces plaques permettent de limiter les risques de pollution dans les canalisations lorsqu'un incident de déchargement de produits chimiques survient.

La composition spécifique de l'élastomère de polyuréthane permet un usage sûr et réutilisable.

Le pouvoir d'adhérence est propre à la matière (sans ajout de colle) ce qui assure une étanchéité élevée.

### UTILISATION

- 1) installation de la plaque sur une surface nettoyée
- 2) ôter le film protecteur
- 3) placer le côté adhérent face au regard
- 4) après utilisation replacer le film protecteur et stocker à l'abri de la lumière



### RESISTENT A LA PLUPART DES PRODUITS CHIMIQUES :

ACIDE FLUORHYDRIQUE  
ACIDE CHLORHYDRIQUE  
ACIDE SULFURIQUE  
KEROSENE  
METHANOL  
HUILE MINERALE  
GASOIL  
CHLORE  
ETC

#### Dimensions

460x460  
610x610  
700x700  
800x800  
910x910  
1000x1000  
1210x1210



## PASSAGE DE CABLES ET TUYAUX

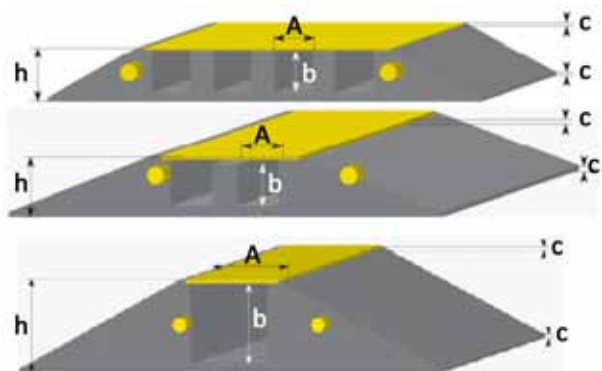


Souvent exposés au roulage des véhicules, aux piétons, au vandalisme... lors d'événements ponctuels ou de chantiers, les câbles électriques risquent d'être endommagés et de mettre ainsi en péril la sécurité des personnes et des installations.

- (1) Une poignée intégrée facilite le transport.
- (2) Les protèges-câbles sont moulés dans un caoutchouc EPDM de très haute résistance à l'abrasion, aux déchirures et à des températures allant de - 40° C à + 100° C. La géométrie des passes-câbles leur confère un effet «ralentisseur», incitant à un franchissement à basse vitesse.

### Ces protèges-câbles supportent le franchissement des VL et PL de 40 t et plus

Référence : 030PASS100



A (mm)	B (mm)	h (mm)	C (mm)	L (mm)	i (mm)	poids (kg)
50	50	70	12	400	580	9,5
50	50	65	12	1 000	520	20,2
80	80	100	12	1 000	630	34
50	50	-	12	175	580	3,2
50	50	-	12	120	520	2



## DIMENSIONS DES FILETAGES LES PLUS COURANTS

Mâle

DIAM	PAS (mm)	PAS (pouce)	METRIQUE	BSP	MPTF	FILET NF JIC/SAE
9,278		28		1/8		
10	1		M10x1,5			
10	1,5		M10x1,5			
10,287		27			1/8	
11,113		20				7/16-20
12	1,5		M12X1,5			
12,7		20				1/2 20
13,157		19		1/4		
13,718		18			1/4	
14	1,5		M14X185			
14,283		18				9/16-18
15,875		18				5/8 18
16	1,5		M16X1,5			
16,662		19		3/8		
17,145		18			3/8	
18	1,5		M18X1,5			
19,05		16				3/4 16
20	1,5		20X1,5			
20,955		14		1/2		
21,336		14		1/2		
22	1,5		22X1,5			
22,225		14				
22,911		14		5/8		7/8 14
24	1,5		M24X1,5			
26	1,5		M26X1,5			
26,441		14		3/4		
26,67		14			3/4	
26,998		14				1 1/16-14
26,998		12				1 1/16-12
27	2		M27X2			
30	1,5		M30X1,5			
30	2		M30X2			
30,163		12				1 3/16-12
33	2		M33X2			
33,249		11		1		
33,338		12				1 5/16-12
33,401		11 1/2			1	
36	2		M36X2			
38	1,5		M38X1,5			
41,275		12				1 5/8-12
41,91		11		1 1/4		
42	2		M42X2			
42,164		11 1/2			1 1/4	
45	1,5		M45X1,5			
45	2		M45X2			
47,625		12				1 7/8-12
47,803		11		1 1/2		
48	2		M48X2			
48,26		11 1/2			1 1/2	
52	2		M52X2			
52	1,5		M52X1,5			
53,746		11		1 3/4		
59,614		11		2		
60,325		11 1/2			3	
63,5		12				2 1/2-12
65	2		M65X2			





## DIMENSIONS DES FILETAGES LES PLUS COURANTS

Femelle

DIAM	PAS (mm)	PAS (pouce)	METRIQUE	BSP	NPSM	FILET NF JIC/SAE
8,052		1,5	M10X1,5			
8,565		28		1/8		
8,674		27			1/8	
8,701	1		M10X1,5			
9,738		20				7/16-20
10,052	1,5		M12X1,5			
11,265		18			1/4	
11,326		20				1/2 20
11,445		19		1/4		
12,052	1,5		M14X1,5			
12,761		18				9/16 18
14,052	1,5		M16X1,5			
14,348		18				5/8 18
14,704		18			3/4	
14,95		19		3/8		
16,052	1,5		M18X1,5			
17,33		16				3/4 16
18,052	1,5		M20X1,5			
18,161		14			1/2	
18,633		14		1/2		
20,052	1,5		M22X1,5			7/8 14
20,262		14				
20,589		14		5/8		
22,052	1,5		M24X1,5			
23,508		14			3/4	
24,052	1,5		M26X1,5			
24,12		14		3/4		
24,402	2		M27X2			
24,696		14				1 1/16 14
24,696		12				2 1/16 12
27,402	2		M30X2			
27,871		12				1 3/16 12
28,052	1,5		M30X1,5			
29,517		11 1/2			1	
30,292		11		1		
30,402	2		M33X2			1 5/16 12
31,046		12				
33,402	2		M36X2			
36,052	1,5		M38X1,5			
38,252		11 1/2			1 1/4	
38,953		11		1 1/4		
38,984		12				1 5/8 12
39,402	2		M42X2			
42,402	2		M45X2			
43,052	1,5		M45X1,5			
44,323		11 1/2			1 1/2	
44,846		11		1 1/2		
45,334		12				1 7/8 12
45,402	2		M48X2			
49,402	2		M52X2			
50,052	1,5		M52X1,5			
50,79		11		1 3/4		
56,363		11 1/2			2	
56,657		11		2		
61,209		12				2 1/2 12
62,402	2		M65X2			





## FILETAGES GAZ BSP

pouces	mm	nbre de filets au pouces	pas (mm)	diam taraudage	diam du filetage	diam du tuyau
1/16		28	0,907	6,5	7,7	
1/8	5-10	28	0,907	8,5	9,7	4
1/4	8-13	19	1,337	11,4	13,1	6
3/8	12-17	19	1,337	14,9	16,6	10
1/2	15-21	14	1,814	18,6	20,9	13
3/4	20-27	14	1,814	24,1	26,4	19
1	26-34	11	2,309	30,2	33,2	25
1 1/4	33-42	11	2,309	38,9	41,9	32
1 1/2	40-49	11	2,309	44,8	47,8	38
2	50-60	11	2,309	56,6	59,6	50
2 1/2	66-76	11	2,309	72,2	75,1	65
3	80-90	11	2,309	84,9	87,8	75
3 1/2	90-102	11	2,309	97,3	100,3	80
4	102-114	11	2,309	110	113	100
5	127-140	11	2,309	135,4	138,4	125
6	152-165	11	2,309	160,8	163,8	150



## FILETAGES NPT

pouces	diam nominal	diam extérieur tube	nbre filet	pas (mm)	diam taraudage	diam filetage	diam du tuyau
1/8	3	10,2	27	0,941	8,7	10,2	4
1/4	6	13,5	18	1,411	11,3	13,6	6
3/8	10	17,2	18	1,411	14,7	17	10
1/2	15	21,3	14	1,814	18,3	21,2	13-15
3/4	20	26,9	14	1,814	23,6	26,5	19-20
1	25	33,7	11,5	2,209	29,6	33,2	25
1 1/4	32	42,4	11,5	2,209	38,4	41,9	32
1 1/2	40	48,3	11,5	2,209	44,5	48	38-40
2	50	60,3	11,5	2,209	56,5	60	50
2 1/2	65	73	8	3,175	67,6	72,6	63-65
3	80	88,9	8	3,175	83,5	88,6	75-80
4	100	114,3	8	3,175	108,8	113,9	100



## TABLEAU DES RÉSISTANCES CHIMIQUES

	PVC Souple Standard		PVC Souple Hydrocarbure		PVC Souple Gaz		PEE		PU		PA 12 Rilsan	
	20 °C	60°C	20 °C	60°C	20°C	60°C	20 °C	60°C	20 °C	60°C	20 °C	60°C
Acétaldéhyde	M	M	M	M	M	M	B	L	M	M	B	M
Acétate d'Aluminium	B	B	B	B	B	B	B	L	B	L		
Acétate de Butyle	M	M	M	M	M	M	L	L	M	M	B	B
Acétate de Cellulose									B			
Acétate de Plomb	B	B	B	B	B	B	B	L	B	L		
Acétate de Sodium	B	B	B	B	B	B	B	L	B	L		
Acétate de Vinyle	M	M	M	M	M	M	B	L				
Acétate d'Ethyle	M	M	M	M	M	M	L	L	M	M	B	B
Acétate d'Isopropyle	M	M	M	M	M	M	L	L	M	M	B	B
Acétone	M	M	M	M	M	M	M	M	L	M	B	L
Acétylacétate d'Ethyle							M	M				
Acétylène	B	B	B	B	B	B	B	B	B	B	B	B
Acide Acétique 10%	M	M	M	M	M	M					B	M
Acide Acétique 25%	M	M	M	M	M	M			M			
Acide Acétique 50%	M	M	M	M	M	M			M			
Acide Acétique Pur (glacial)	M	M	M	M	M	M	M	M	M	M	M	M
Acide Arsénique	B		B		B				M			
Acide Borique 10%	B	B	B	B	B	B	B	M	L	M	B	
Acide Borique Fluoré 65%	B		B		B				M			
Acide Bromhydrique 10%	B	B	B	B	B	B	M	M	M	M		
Acide Bromhydrique 50%	M	M	M	M	M	M	M	M	M	M		
Acide Butyrique	B		B		B				M			
Acide Carbonique	B		B		B				B			
Acide Chloracétique	M	M	M	M	M	M	M	M	M	M	M	M
Acide Chlorhydrique 15%	B	B	B	B	B	B	M	M	L	M	L	M
Acide Chlorhydrique Concentré	B	L	B	L	B	L	M	M	M	M	M	M
Acide Chlorosulfonique	M	M	M	M	M	M	M	M	M	M	M	M
Acide Chlorosulfurique							M	M				
Acide Chromique 50%	M	M	M	M	M	M	M	M	M	M	M	M
Acide Citrique	B		B		B		B	B	L	M	B	L
Acide Cyanhydrique							B	M	L	M		
Acide Fluorhydrique 10%	B		B		B				L			
Acide Fluorhydrique 30%	M	M	M	M	M	M			L		M	M
Acide Fluorhydrique 40%	M	M	M	M	M	M	M	M	M	M	M	M
Acide Formique 10%	M	M	M	M	M	M	B	M	M	M	B	L
Acide Gallique	B		B		B				M			
Acide Lactique 10%	M	M	M	M	M	M	B	M	L	M	B	B
Acide Nitrique 10%	B		B		B				M			
Acide Nitrique 25%	B		B		B				M			
Acide Nitrique 40%	L		L		L				M			
Acide Nitrique 60%	M		M		M				M			
Acide Nitrique Concentré 95%	M	M	M	M	M	M	M	M	M	M	M	M
Acide Nitrique Dilué 50%	M	M	M	M	M	M	M	M	M	M	M	M
Acide Oléique	M	M	M	M	M	M	B	L	L	M	B	B





## TABLEAU DES RÉSISTANCES CHIMIQUES

	SILICONE		PEBD		PTFE		NR		SBR		NBR		EPDM	
	20°C	60°C	20°C	60°C	20°C	60°C	20°C	60°C	20°C	60°C	20°C	60°C	20°C	60°C
Acétylaldéhyde	B				B	B	M	M	M	M	M	M	B	
Acétate d'Aluminium														
Acétate de Butyle	L		M	M	B	B	M	M	M	M	M	M	L	
Acétate de Cellulose	B		B		B	B	L		M	M	B		L	
Acétate de Plomb	B		B	B	B	B	B		B		B		B	
Acétate de Sodium	B		L	M	B	B	L		L		L		B	
Acétate de Vinyle					B	B	M	M	M	M	M	M	M	M
Acétate d'Ethyle	B				B	B	M	M	M		M	M	L	
Acétate d'Isopropyle	L				B	B	M	M	M	M	M	M	L	
Acétone	L				B	B	B	L	B	L	M	M	B	B
Acétylacétate d'Ethyle					B	B	B		B					
Acétylène	M				B	B	L	L	L		B	L	B	
Acide Acétique 10%					B	B	L	M	M	M	B	M	B	M
Acide Acétique 25%	M				B	B	L	M	M	M	M	M	L	M
Acide Acétique 50%	L				B	B	M	M	M	M	M	M	L	M
Acide Acétique Pur (glacial)	B		M	M	B	B	M	M	L	M	M	M	L	M
Acide Arsénique	L		B		B	B	B		B		L		B	
Acide Borique 10%	B		B	B	B	B	B	L	B	B	B	B	B	B
Acide Borique Fluoré 65%	M		B											
Acide Bromhydrique 10%	M		B	B										
Acide Bromhydrique 50%	M		B	B										
Acide Butyrique	L		M		B	B	M	M	M	M	L		M	M
Acide Carbonique	B		B		B	B	B	B	B	B	B	B	B	B
Acide Chloracétique	B		M	M	B	B	L	M	L	M	M		L	
Acide Chlorhydrique 15%	L				B	B	B	B	B		M	M	B	B
Acide Chlorhydrique Concentré	M													
Acide Chlorosulfonique			M	M	B	B	M	M	M	M	M	M	M	M
Acide Chlorosulfurique	M													
Acide Chromique 50%	M		B	L	B	B	M	M	M	M	M	M	M	M
Acide Citrique					B	B	B	B	B	B	B	B	B	B
Acide Cyanhydrique	L				B	B	B	L	L		B		L	
Acide Fluorhydrique 10%	B				B	B	M	M	M	M	M	M	M	M
Acide Fluorhydrique 30%	B		L		B	B	M	M	M	M	M	M	M	M
Acide Fluorhydrique 40%	M				B	B	M	M	M	M	M	M	M	M
Acide Formique 10%	B													
Acide Gallique	B		B		B	B	B		L		M	M	L	
Acide Lactique 10%	M		B	L										
Acide Nitrique 10%	M		B		B	B	L	M	L	M	M	M	B	L
Acide Nitrique 25%	M													
Acide Nitrique 40%	M													
Acide Nitrique 60%	M				B	B	M	M	M	M	M	M	M	M
Acide Nitrique Concentré 95%	M		M	M										
Acide Nitrique Dilué 50%	M		M	M										
Acide Oléique	B		L	M	B	B	M	M	M	M	B	L	L	

## TABLEAU DES RÉSISTANCES CHIMIQUES

	PVC Souple Standard		PVC Souple Hydrocarbure		PVC Souple Gaz		PEE		PU		PA 12 Rilsan	
	20 °C	60°C	20 °C	60°C	20°C	60°C	20 °C	60°C	20 °C	60°C	20 °C	60°C
Acide Oxalique	M	M	M	M	M	M	L	M	M	M	B	L
Acide Palmitique	M	M	M	M	M	M	B	B	B			
Acide Perchlorique	B		B		B				M			
Acide Phosphorique 30%	B	B	B	B	B	B	L	M	L	M	B	L
Acide Phosphorique 85%	B		B		B				M			
Acide Silicique Fluoré									M			
Acide Stéarique	B	B	B	B	B	B	B	L			B	B
Acide Sulfureux 10%	L		L		L				L			
Acide Sulfureux 75%	M		M		M				M			
Acide Sulfurique 10%	B		B		B				L			
Acide Sulfurique 30%	B		B		B				L			
Acide Sulfurique 40%												
Acide Sulfurique 50%	B		B		B				L			
Acide Sulfurique 75%	M		M		M				M			
Acide Sulfurique 98%	M	M	M	M	M	M	M	M	M	M	M	M
Acide Tartrique	B		B		B				B			
Acrylate de Méthyle							B	L				
Acrylate d'Éthyle	M	M	M	M	M	M	B	L				
Acrylonitrile	B	B	B	B	B	B	B	L	M	M		
Alcool Amylique	B	L	B	L	B	L	L	L	L	M	B	L
Alcool Butylique	B	L	B	L	B	L	B	L	L	M	B	L
Alcool Éthylique	B	L	B	L	B	L	B	L	L	M	B	L
Alcool Isobutylique							B	L	L	M		
Alcool Isopropylique	B	L	B	L	B	L	B	L	L	M	B	
Alcool Méthyllique 6%	B	B	B	B	B	B	B	L	B	L	B	L
Ammoniac Gazeux	B		B		B		L	L	B	B	B	
Ammoniaque	M	M	M	M	M	M	B	L	B	M	B	
Anhydride Acétique	M	M	M	M	M	M	M	M	M	M	L	M
Anhydride Carbonique	B	B	B	B	B	B			B	B		
Anhydride Sulfureux Sec	B	B	B	B	B	B			L	M	L	M
Anhydride Sulfurique Sec									L	M		
Aniline	M	M	M	M	M	M	M	M	M	M	L	M
Arséniat de Plomb	B		B		B				B			
Asphalte	M	M	M	M	M	M	B	L	M	M		
Azote	B	B	B	B	B	B			B	B		
Benzaldéhyde	M	M	M	M	M	M	M	M	M	M		
Benzène	M	M	M	M	M	M	M	M	M	M	B	L
Bicarbonate de Potassium	B		B		B				L			
Bicarbonate de Sodium	B		B		B				L			
Bisulfate de Sodium	B	B	B	B	B	B	B	M	M	M		
Bisulfite de Calcium	B	B	B	B	B	B	B	M	B			
Bitume	M	M	M	M	M	M	B	M			B	
Borate de Potassium	B		B		B				B			
Borax	B		B		B		B	B	B	L		
Brome	M	M	M	M	M	M	M	M	M	M	M	M
Bromobenzène	M	M	M	M	M	M	L	M				







## TABLEAU DES RÉSISTANCES CHIMIQUES

	SILICONE		PEBD		PTFE		NR		SBR		NBR		EPDM	
	20°C	60°C	20 °C	60°C	20 °C	60°C	20 °C	60°C	20°C	60°C	20°C	60°C	20°C	60°C
Acide Oxalique	B		B	B	B	B	B	B	L	L	M	M	B	B
Acide Palmitique	B		B	B	B	B	L	M	L	M	B	L	L	L
Acide Perchlorique	M		B		B	B	L		M	M	M	M	L	
Acide Phosphorique 30%	B													
Acide Phosphorique 85%	M				B	B	B	L	M	M	M	M	B	
Acide Silicique Fluoré	M		B											
Acide Stéarique	L	M	B	L	B	B	L	M	L	M	B	L	L	L
Acide Sulfureux 10%	B		B		B	B	L		L		M	M	M	M
Acide Sulfureux 75%	M		M		B	B	L		L		M	M	L	
Acide Sulfurique 10%	L		B		B	B	B	B	B	B	L	M	B	B
Acide Sulfurique 30%	M													
Acide Sulfurique 40%														
Acide Sulfurique 50%	M													
Acide Sulfurique 75%	M				B	B	M	M	M	M	M	M	M	M
Acide Sulfurique 98%	M		B	M	B	B	M	M	M	M	M	M	M	M
Acide Tartrique	B		B		B	B	B	B	L	L	B	B	L	L
Acrylate de Méthyle					B	L	M	M	M	M	M	M	L	
Acrylate d'Éthyle	B				B	L	M	M	M	M	M	M	L	
Acrylonitrile	B		B	L	B	B	M	M	M	M	M	M	M	M
Alcool Amylique	L	M	B	L	B	B	B	L	B		B	B	B	B
Alcool Butylique	B	L			B	B	B	B	B	B	B	B	B	B
Alcool Éthylique	B				B	B	B	B	B	B	B	B	B	B
Alcool Isobutylique					B	B	B	B	B		L		B	B
Alcool Isopropylique	L				B	B	B	B	B		B		B	B
Alcool Méthylique 6%	B	B	B	B										
Ammoniac Gazeux	L				B	B	B	M	B	M	B	M	B	L
Ammoniaque	B													
Anhydride Acétique	B		L	M	B	B	L	M	L		M	M	L	
Anhydride Carbonique			B		B	B	B	B	B	B	B	B	B	B
Anhydride Sulfureux Sec	B		B	B	B	B	M	M	M	M	M	M	B	
Anhydride Sulfurique Sec	L		L	L	B	B	M	M	M	M	M	M	L	
Aniline	B	L	B	B	B	B	M	M	M	M	M	M	B	B
Arséniate de Plomb	B		B		B	B	B		B		B		B	B
Asphalte	L				B	B	M	M	M	M	L	L	M	M
Azote					B	B	B	B	B	B	B	B	B	B
Benzaldéhyde	M		M	M	B	B	M	M	M	M	M	M	L	
Benzène	M				B	B	M	M	M	M	M	M	M	M
Bicarbonate de Potassium	B		B		B	B	B	B	B	B	B	B	B	B
Bicarbonate de Sodium	B		B		B	B	B	B	B	B	B	B	B	B
Bisulfate de Sodium	B				B	B	B		B		B		B	
Bisulfite de Calcium	B		B	B	B	B	B	B	B	B	B	B	B	L
Bitume					B		L		M	M	B		L	
Borate de Potassium	B		B		B	B	B	B	B	B	B	B	B	B
Borax	B		B	B	B	B	B	B	B	B	B	L	B	B
Brome	M		M	M	B	B	M	M	M	M	M	M	M	M
Bromobenzène	M				B	B	M	M	M	M	M	M	M	M

## TABLEAU DES RÉSISTANCES CHIMIQUES

	PVC Souple Standard		PVC Souple Hydrocarbure		PVC Souple Gaz		PEE		PU		PA 12 Rilsan	
	20 °C	60°C	20 °C	60°C	20°C	60°C	20 °C	60°C	20 °C	60°C	20 °C	60°C
Bromure de Méthyle	M	M	M	M	M	M	M	M			B	M
Bromure de Potassium	B		B		B				B			
Bromure d'Éthylène	M		M		M				M			
Butane	L	L	L	L	B	B	B	B	B	B	B	B
Carbonate de Baryum	B		B		B				B			
Carbonate de Bismuth									B			
Carbonate de Calcium	B		B		B				B			
Carbonate de Magnésium	B		B		B				B			
Carbonate de Potassium	B		B		B				M			
Carbonate de Sodium	B		B		B		B	L	B	L	B	L
Chaux (lait de)	B		B		B		B	L	B	L		
Chlorate de Calcium	B		B		B				B			
Chlorate de Potassium	B		B		B				L			
Chlorate de Sodium	B		B		B				L			
Chlore Humide	M	M	M	M	M	M	M	M	M	M	M	M
Chlore Sec	M	M	M	M	M	M	M	M	M	M	M	M
Chlorhydrique du Glycol							L	M			M	M
Chlorobenzène	M	M	M	M	M	M	M	M	M	M	L	M
Chloroforme	M	M	M	M	M	M	M	M	M	M	L	M
Chloronaphtalène	M	M	M	M	M	M	M	M	M	M		
Chlorure d'Aluminium	B	B	B	B	B	B	B	L	B	L		
Chlorure d'Ammonium	B	B	B	B	B	B	B	L	B	L	B	B
Chlorure d'Antimoine 50%	B		B		B				L			
Chlorure de Baryum	B	B	B	B	B	B	B	L	B	L	B	B
Chlorure de Benzyle	M	M	M	M	M	M	M	M	M	M		
Chlorure de Calcium	B	B	B	B	B	B	B	L	B	L	B	B
Chlorure de Cuivre	B	B	B	B	B	B	B	L	B	L		
Chlorure de Fer	B		B		B				M			
Chlorure de Magnésium	B	B	B	B	B	B	B	L	B	L	B	B
Chlorure de Mercure									B			
Chlorure de Méthyle	M	M	M	M	M	M	M	M	M	M	B	M
Chlorure de Nickel	B	B	B	B	B	B	B	L	B	L		
Chlorure de Potassium	B	B	B	B	B	B	B	L	B	L	B	B
Chlorure de Sodium	B	B	B	B	B	B	B	L	B	L	B	B
Chlorure de Soufre	M	M	M	M	M	M	L	L	B	L		
Chlorure de Vinyle (mono- mère)	M		M		M				M			
Chlorure de Zinc	B	B	B	B	B	B	B	L	B	L	B	L
Chlorure d'Étain	B	B	B	B	B	B	L	L	B	L		
Chlorure d'Éthyle	M	M	M	M	M	M	M	M	M	M		
Chlorure d'Éthylène	M		M		M				M			
Chlorure Ferrique	B	B	B	B	B	B	B	L	B	L		
Chlorure Mercurique	M	M	M	M	M	M	B	L	B	L		
Colorants de l'Aniline	B	B	B	B	B	B	L	M	M	M		
Crésols	M	M	M	M	M	M	M	M	M	M	M	M
Cyanure de Potassium	M	M	M	M	M	M	B	L	M	M		
Cyanure de Sodium	B	L	B	L	B	L	B	L	M	M		





## TABLEAU DES RÉSISTANCES CHIMIQUES

	SILICONE		PEBD		PTFE		NR		SBR		NBR		EPDM	
	20°C	60°C	20°C	60°C	20°C	60°C	20°C	60°C	20°C	60°C	20°C	60°C	20°C	60°C
Bromure de Méthyle			M	M	B	B	L	M	M	M	L	M	B	M
Bromure de Potassium	B		B		B		B		B		B		B	
Bromure d'Éthylène	M		M		B	B	M	M	M	M	M	M	M	M
Butane	L	M			B	B	M	M	M	M	B		L	
Carbonate de Baryum	B		B		B	B	B	B	B	B	B	B	B	
Carbonate de Bismuth	B		B		B	B	B		B		B		B	
Carbonate de Calcium	B		B		B	B	B	B	B	B	B	B	B	B
Carbonate de Magnésium	B		B		B	B	B	B	B	B	B	B	B	B
Carbonate de Potassium	B		B		B	B	B	B	B	B	B	B	B	B
Carbonate de Sodium	B		B	B	B	B	B	B	B	B	B	B	B	B
Chaux (lait de)	B													
Chlorate de Calcium	B		B		B	B	B	B	B	B	B	B	B	B
Chlorate de Potassium	L		B		B	B	M	M	M	M	M		B	
Chlorate de Sodium	B		B		B	B	L	M	L		L		B	
Chlore Humide	M				B	B	M	M	M	M	M	M	M	M
Chlore Sec	M				B	B	M	M	M	M	M	M	M	M
Chlorhydrique du Glycol			B	B	B		M	M	M	M	M	M	B	
Chlorobenzène	L				B	B	M	M	M	M	M	M	M	M
Chloroforme	M				B	B	M	M	M	M	M	M	M	M
Chloronaphtalène	M		M	M	L		M	M	M	M	M	M	M	M
Chlorure d'Aluminium	M		B	B	B	B	B		B		B		B	
Chlorure d'Ammonium	B		B	B	B	B	B	B	B	B	B	B	B	B
Chlorure d'Antimoine 50%	M		B											
Chlorure de Baryum	B		B	B	B	B	B	B	B	B	B	B	B	B
Chlorure de Benzyle			M	M	B	B	M	M	M	M	M	M	M	M
Chlorure de Calcium	B				B	B	B	B	B	B	B	B	B	B
Chlorure de Cuivre	B		B	B	B	B	L		B		B	B	B	
Chlorure de Fer	B		B		B	B	B	B	B		B		B	
Chlorure de Magnésium	B		B	B	B	B	B	B	B	B	B	B	B	B
Chlorure de Mercure	B		B		B	B	B	B	B		B		B	
Chlorure de Méthyle	M				B	B	M	M	M	M	M	M	M	M
Chlorure de Nickel	B		B	B	B	B	B	B	B		B	B	B	
Chlorure de Potassium	B		B	B	B	B	B	B	B	B	B	B	B	B
Chlorure de Sodium	B				B	B	B	B	B	B	B	B	B	B
Chlorure de Soufre	M				B	B	M	M	M	M	M	M	M	M
Chlorure de Vinyle (mono-mère)	M		M		B	B	M	M	M	M	M	M	L	
Chlorure de Zinc	B		B	B	B	B	L		L		L		B	
Chlorure d'Étain	M		B	B	B	B	B	L	B	B	B		L	L
Chlorure d'Éthyle	M				B	B	M	M	M	M	M	M	M	M
Chlorure d'Éthylène	M				B	B	M	M	M	M	M	M	M	M
Chlorure Ferrique	B		B	B	B	B	B		B		B		B	
Chlorure Mercurique	B		B	B										
Colorants de l'Aniline	L		M	M	B		M	M	M	M	M	M	L	
Crésols	L				B	B	M	M	M	M	L		M	M
Cyanure de Potassium	B		B	B	B	B	B		B		B		B	B
Cyanure de Sodium	B		B	B	B	B	B		B		B		B	B

## TABLEAU DES RÉSISTANCES CHIMIQUES

	PVC Souple Standard		PVC Souple Hydrocarbure		PVC Souple Gaz		PEE		PU		PA 12 Riisan	
	20 °C	60°C	20 °C	60°C	20°C	60°C	20 °C	60°C	20 °C	60°C	20 °C	60°C
Cyclohexane	B	B	B	B	B	B	M	M	L	M	B	L
Cyclohexanol	M	M	M	M	M	M	M	M	M	M	B	M
Cyclohexanone	M	M	M	M	M	M	M	M	M	M	B	M
Décaline							B	L			B	B
Diacétone	M	M	M	M	M	M	M	M	M	M		
Diacétone Alcool	M	M	M	M	M	M	M	M	L	M	B	L
Dibutylphtalate	M		M		M				M			
Dichloréthane	M	M	M	M	M	M	M	M	M	M	L	M
Dichlorure de Propylène												
Dichromate de Potassium									L			
Diéthylène Glycol	B		B		B		B	L	B	L	B	
Diméthylamine							M	M				
Diméthylformamide									M	M	B	B
Dinitrotoluène							M	M				
Dioxane	M	M	M	M	M	M	B	L			B	L
Dioxyde de Soufre (gaz)	B		B		B				M			
Diphényle							B	L			B	B
Disulfure de Carbone							M	M	M	M		
Eau de Chlore	L	M	L	M	L	M	M	M	L	M		
Eau de Javel du Commerce	B	L	B	L	B	L	M	M	L	M	B	M
Eau de Mer	B	B	B	B	B	B	B	B	B	B	B	B
Eau Oxygénée 10%	B		B		B				L			
Eau Oxygénée 30%	M	M	M	M	M	M	L	M	L	M	B	M
Essence	M	M	B	L	M	M	L	M	B	L	B	B
Essence Térébenthine	M	M	B	L	M	M	L	M	L	M	B	B
Ether Butylique	B		B		B				M			
Ether Diéthylique	M		M		M				L			
Ether Ethylique	M	M	M	M	M	M	B	M	L	M		
Ether Isopropylique	M	M	M	M	M	M	L	M	L	M		
Ethylbenzène	M	M	M	M	M	M	M	M	M	M		
Ethylcellulose							L	M				
Ethylène							B	L	B	B		
Ethylène Glycol 30%	B	L	B	L	B	L	B	L	L	M	L	
Ethylènediamine							M	M				
Ethylglycol							B	L			B	
Ethylmercaptan							B	L				
Fluor	M	M	M	M	M	M	M	M	M	M	M	M
Fluoraluminate de Sodium 10%	B		B		B				L			
Fluorure d'Aluminium	B		B		B		B	L	M	M		
Fluorure de Sodium	B		B		B				L			
Formaldéhyde 40%	L	M	L	M	L	M	L	M	L		B	L
Fréon 11	M	M	M	M	M	M	B	M	L		B	L
Fréon 113	M	M	M	M	M	M	B	M	M	M	B	L
Fréon 114	M	M	M	M	M	M	B	M			B	L





# TABLEAU DES RÉSISTANCES CHIMIQUES

	SILICONE		PEBD		PTFE		NR		SBR		NBR		EPDM	
	20°C	60°C	20 °C	60°C	20 °C	60°C	20 °C	60°C	20°C	60°C	20°C	60°C	20°C	60°C
Cyclohexane	M				B	B	M	M	M	M	B		M	M
Cyclohexanol					B	B	M	M	M	M	L		M	M
Cyclohexanone	L				B	B	M	M	M	M	M	M	L	
Décaline			L	M	B		M	M	M	M	M	M	M	M
Diacétone														
Diacétone Alcool	B				B	B	M	M	M	M	M	M	M	B
Dibutylphthalate	L		M		B	B	M	M	M	M	M	M	M	L
Dichloréthane	M				B		M	M	M	M	M	M	M	M
Dichlorure de Propylène	M		M		B	B	M	M	M	M	M	M	M	M
Dichromate de Potassium	B		B		B	B	L		L		L	M	B	L
Diéthylène Glycol	B				B	B	B	B	B	B	B	B	B	B
Diméthylamine			L	M	B	B	M	M	L	M	M	M	M	M
Diméthylformamide			B	L	B	B	M	M	M	M	L	M	L	
Dinitrotoluène					B		M	M	M	M	M	M	M	M
Dioxane	B	B	L	L	B	B	M	M	M	M	M	M	M	L
Dioxyde de Soufre (gaz)	L		B											
Diphényle														
Disulfure de Carbone	M				B	B	M	M	M	M	M	M	M	M
Eau de Chlore	L		L	M										
Eau de Javel du Commerce	B													
Eau de Mer	B	B			B	B	B	B	B	B	L	L	B	B
Eau Oxygénée 10%	B				B	B	L		B		M	M	L	
Eau Oxygénée 30%	B	B			B	B	M	M	M	M	M	M	L	
Essence	L													
Essence Térébenthine	M		L	M	B	B	M	M	M	M	L		M	M
Ether Butylique	M		B		B	B	M	M	M	M	M	M	M	M
Ether Diéthylique	M		M		B	B	M	M	M	M	M	M	M	M
Ether Ethylique	M				B	B	M	M	M	M	M	M	M	M
Ether Isopropylique			M	M	B	B	M	M	M	M	M	M	M	M
Ethylbenzène					B	B	M	M	M	M	M	M	M	M
Ethylcellulose	L				B	B	L		L		L		L	
Ethylène					B	B	M	M	M	M	M	M	M	M
Ethylène Glycol 30%	B	B												
Ethylènediamine	B		L	M	B	B	L		L		L		B	
Ethylglycol	B				B	B	M	M	M	M	M	M	M	B
Ethylmercaptan			M	M	B		M	M	M	M	M	M	M	M
Fluor	M				B	L	M	M	M	M	M	M	M	M
Fluoraluminate de Sodium 10%	L		B											
Fluorure d'Aluminium	B		B	B	B	B	L		B		B	B	B	B
Fluorure de Sodium	L		B		B	B	B	B	B		B	B	B	B
Formaldéhyde 40%	B				B	B	L		L		L	M	B	L
Fréon 11	M				B		M	M	M	M	B		M	M
Fréon 113	M				L		M	M	M	M	B		M	M
Fréon 114	M													



## TABLEAU DES RÉSISTANCES CHIMIQUES

	PVC Souple Standard		PVC Souple Hydrocarbure		PVC Souple Gaz		PEE		PU		PA 12 Rilsan	
	20 °C	60°C	20 °C	60°C	20°C	60°C	20 °C	60°C	20 °C	60°C	20 °C	60°C
Fréon 12	M	M	M	M	M	M	B	M	L		B	L
Fréon 21	M	M	M	M	M	M	B	M	M		B	L
Fréon 22	M	M	M	M	M	M	B	M	M		B	L
Fuel	M	M	B	L	M	M	B	L	B	L	B	B
Furanne							B	L				
Furfural	B	B	B	B	B	B	B	L	M	M	B	L
Gasoil	M	M	B	L	M	M	B	L	B	L	B	B
Gaz Carbonique	B		B		B				B			
Gaz de Four à Coke							B	L				
Gaz de Hauts Fourneaux							B	L				
Gaz d'Eclairage							B	B	B		B	
Gaz Naturel	B	B	B	B	B	B	B	B	B			
Gélatine	B	B	B	B	B	B	B	B	B	B		
Glucose	B	B	B	B	B	B	B	B	B	B	B	B
Glycérine	M	M	M	M	M	M	B	B	B	B	B	L
Glycol Butylique	M		M		M				M			
Goudron de Houille	M	M	M	M	M	M	B	L			B	L
Hexaldéhyde									M			
Hexane	M	M	M	M	M	M	M	M	L	M	B	B
Huile ASTM1	M	M	B	L	M	M	B	B	B	B		
Huile ASTM2	M	M	B	L	M	M	B	B	B	B		
Huile ASTM3	M	M	B	L	M	M	B	L	B	L		
Huile de Coton	B	B	B	B	B	B	B	B	B		B	B
Huile Créosote	M	M	B	L	M	M	L	M				
Huile de Grain									L			
Huile de Graissage	M	M	B	L	M	M	B	B	B	B		
Huile de Lin	M	M	B	L	M	M	B	B	B	B	B	B
Huile de Ricin	B	B	B	B	B	B	B	B	B	B		
Huile de Silicone	M	M	B	L	M	M	B	B	B	B	B	B
Huile Minérale	B	B	B	B	B	B	B	B	B	B		
Hydrogène	B	B	B	B	B	B	B	B	B	B	B	B
Hydrogène Sulfuré	M	M	M	M	M	M	B	B	L	M	B	
Hydroquinone	B		B		B		B	B				
Hydroxyde d'Aluminium	B		B		B				L			
Hydroxyde d'Ammonium	B		B		B				B			
Hydroxyde de Baryum	B		B		B				B			
Hydroxyde de Calcium	B		B		B				B			
Hydroxyde de Magnésium	B		B		B				B			
Hydroxyde de Potassium	B		B		B				B			
Hydroxyde de Sodium	B		B		B				B			
Hypochlorite de Calcium 15%	B		B		B		M	M	M	M		
Hypochlorite de Sodium 15%	B	M	B	M	B	M	M	M	L	M		
Hypochlorite de Sodium 30%	B		B		B				M			





# TABLEAU DES RÉSISTANCES CHIMIQUES

	SILICONE		PEBD		PTFE		NR		SBR		NBR		EPDM	
	20°C	60°C	20 °C	60°C	20 °C	60°C	20 °C	60°C	20°C	60°C	20°C	60°C	20°C	60°C
Fréon 12	M				B		L		L		B		L	
Fréon 21	M													
Fréon 22	M				B		L		L		M	M	B	
Fuel	L													
Furanne					B	B	M	M	M	M	M	M	M	M
Furfural	B		M	M	B	B	M	M	M	M	M	M	L	
Gasoil					B	B	M	M	M	M	B	B	M	M
Gaz Carbonique	B				B	B	B	B	B	B	B	B	B	B
Gaz de Four à Coke			B	B	B	B			M	M				
Gaz de Hauts Fourneaux					B	B			M	M				
Gaz d'Eclairage			B	B	B	B	M	M	M	M	B		M	M
Gaz Naturel	M				B	B	M	M	M	M	B		M	M
Gélatine	B		B	B	B	B	B	B	B	B	B	B	B	B
Glucose	B		B	B	B	B	B	B	B	B	B	B	B	B
Glycérine	B		B	B	B	B	B	B	B	B	B	B	B	B
Glycol Butylique	L		B											
Goudron de Houille														
Hexaldéhyde	M				B		M	M	M	M	M	M	L	
Hexane	M				B	B	M	M	M	M	B	L	M	M
Huile ASTM1	B	B			B	B	M	M	M	M	B	B	M	M
Huile ASTM2					B	B	M	M	M	M	B	B	M	M
Huile ASTM3	B	L			B	B	M	M	M	M	B	B	M	M
Huile de Coton	B		B		B	B	M	M	M	M	B		L	
Huile Créosote	L		M	M	B		M	M	M	M				
Huile de Grain	B		M											
Huile de Graissage														
Huile de Lin	B	B	B	L	B	B	M	M	M	M	B		L	
Huile de Ricin	B	B	B	L	B	B	M	M	M	M	B		L	
Huile de Silicone	B	B	B	B	B	B	B	B	B	B	B	B	B	B
Huile Minérale	L													
Hydrogène			B	B	B	B	L		L	M	B		B	B
Hydrogène Sulfuré	B		B		B	B	M	M	M	M	L	M	L	
Hydroquinone					B		M	M	L		M	M	L	
Hydroxyde d'Aluminium	B		B		B	B	B	B	L	L	L	L	B	
Hydroxyde d'Ammonium	B		B											
Hydroxyde de Baryum	B		B		B	B	B	B	B	B	B	B	B	B
Hydroxyde de Calcium	B		B											
Hydroxyde de Magnésium	B		B		B	B	L	L	L	L	L	L	B	B
Hydroxyde de Potassium	M		B											
Hydroxyde de Sodium	M		B											
Hypochlorite de Calcium 15%	M		B											
Hypochlorite de Sodium 15%	L		B											
Hypochlorite de Sodium 30%	M		L											

## TABLEAU DES RÉSISTANCES CHIMIQUES

	PVC Souple Standard		PVC Souple Hydrocarbure		PVC Souple Gaz		PEE		PU		PA 12 Rilsan	
	20 °C	60°C	20 °C	60°C	20°C	60°C	20 °C	60°C	20 °C	60°C	20 °C	60°C
Hyposulfite de Sodium	B	B	B	B	B	B	M	M	L	M		
Isooctane	M	M	M	M	M	M	M	M	B	B		
Isophorone							L	L			B	L
Kérosène J.P.1 et J.P.4	M	M	B	L	M	M	B	M	B		B	B
Lessives Bisulfiteuses							B	M				
Magnésie							B	B	B	B		
Mazout	M	M	B	L	M	M	B	M	B	L		
Mercuré	B	B	B	B	B	B	B	B	B		B	B
Métaphosphate d'Ammonium	B		B		B				B			
Méthacrylate de Méthyle	M	M	M	M	M	M	B	M	M	M		
Méthane							B	B	B	B	B	B
Méthyléthylcétone	M	M	M	M	M	M	L	M	M	M	B	L
Méthylisobutylcétone	M	M	M	M	M	M	L	M	M	M		
Monochlorobenzol	M		M		M				M			
Naphtalène	M	M	M	M	M	M	L	M			B	B
Nitrate d'Ammonium	B	B	B	B	B	B	B	M	B	L	B	B
Nitrate d'Argent	B		B		B				B			
Nitrate de Cuivre									M			
Nitrate de Magnésium	B		B		B				L			
Nitrate de Mercure									B			
Nitrate de Nickel	B		B		B				L			
Nitrate de Potassium	B		B		B				B			
Nitrate de Sodium	B	B	B	B	B	B	B	M	B	L	B	B
Nitrite de Sodium									B			
Nitrobenzène	M	M	M	M	M	M	M	M	M	M	L	M
Nitrométhane	M	M	M	M	M	M	M	M			B	
Oléate de Butyle	M	M	M	M	M	M	L	M				
Ortho-dichlorobenzène	M	M	M	M	M	M	M	M	M	M	L	M
Oxyde de Carbone	B	B	B	B	B	B	B	B	B	B		
Oxyde de Diphényle							M	M				
Oxyde de Mésityle	M	M	M	M	M	M	M	M				
Oxyde de Propylène	M	M	M	M	M	M	M	M			B	L
Oxygène	B	B	B	B	B	B	B	B	B	B	B	L
Ozone	B		B		B		B	B	B	B	L	M
Paradichlorobenzène	M	M	M	M	M	M	L	M			B	
Paraformaldéhyde									B			
Pentachlorophénol									M			
Pentane	B		B		B				M			
Perborate de Sodium	B		B		B		B	M				
Perchloréthylène	M	M	M	M	M	M	M	M	M	M	L	M
Permanganate de Potassium 10%	B		B		B				L	M	M	M
Peroxyde d'Azote							B	L	L	M		
Peroxyde de Sodium	B	B	B	B	B	B	M	M	M	M		
Persulfate d'Ammonium	B		B		B				L			





# TABLEAU DES RÉSISTANCES CHIMIQUES

	PEBD		PTFE		NR		SBR		NBR		EPDM		
	60°C	20 °C	60°C	20 °C	60°C	20 °C	60°C	20°C	60°C	20°C	60°C	20°C	60°C
Hyposulfite de Sodium	B	B											
Isooctane			B	B	M	M	M	M	B		M	M	
Isophorone			B	B	M	M	M	M	M	M	B		
Kérosène J.P.1 et J.P.4	M	M											
Lessives Bisulfiteuses													
Magnésie	B	B	B	B	B	B	B	B	M	M	B		
Mazout	L	M	B	B	M	M	M	M	B	B	B		
Mercuré	B		B	B	B		B		B		B		
Métaphosphate d'Ammonium	B												
Méthacrylate de Méthyle			B	M	M	M	M	M	M	M	M	M	M
Méthane	B	B	B	B	M	M	M	M	B		M	M	
Méthyléthylcétone	M		B	B	M	M	M	M	M	M	L		
Méthylisobutylcétone			B	B	M	M	M	M	M	M	L		
Monochlorobenzol	M												
Naphtalène	B	L	B	B	M	M	M	M	M	M	M	M	M
Nitrate d'Ammonium	B	B	B	B	B	B	B	B	B	B	B	B	B
Nitrate d'Argent	B		B	B	B	B	L	L	B	B	B	B	B
Nitrate de Cuivre	B		B	B	L		L		L		B	B	
Nitrate de Magnésium	B		B	B	B	B	B	B	B	B	B	B	B
Nitrate de Mercure	B		B	B	B	B	B	B	L		B	B	
Nitrate de Nickel	B		B	B	B	B	B	B	B	B	B	B	B
Nitrate de Potassium	B		B	B	B	B	B	B	B	B	B	B	B
Nitrate de Sodium			B	B	B	B	B	B	B	B	B	B	B
Nitrite de Sodium	B		B	B	L		L		L		B	B	
Nitrobenzène	M	M	B		M	M	M	M	M	M	M	M	M
Nitriométhane			B	B	B		L		M	M	L		
Oléate de Butyle			B	B	M	M	M	M	B		M	M	
Ortho-dichlorobenzène													
Oxyde de Carbone	B	B	B	B	B	L	B	L	B	B	B	B	B
Oxyde de Diphényle													
Oxyde de Mésityle			B	B	M	M	M	M	M	M	L		
Oxyde de Propylène			B	B	M	M	M	M	M	M	L	M	
Oxygène			B	B	L	M	L	M	L	M	B	L	
Ozone	L	M	B	B	M	M	M	M	M	M	B		
Paradichlorobenzène	M	M	B	L	M	M	M	M	M	M	M	M	M
Paraformaldéhyde			B	B	M	M	M	M	L	M	L		
Pentachlorophénol			B	M	M	M	M	M	M	M	L		
Pentane			B	B	M	M	M	M	B		M	M	
Perborate de Sodium	B	L	B	B	B	B	B	B	B	L	B	B	
Perchloréthylène	M	M	B	B	M	M	M	M	M	M	M	M	M
Permanganate de Potassium 10%	B	B											
Peroxyde d'Azote													
Peroxyde de Sodium			B	B	L		L		L		B		
Persulfate d'Ammonium	B		B	B	B		L	M	M	M	L		

## TABLEAU DES RÉSISTANCES CHIMIQUES

	PVC Souple Standard		PVC Souple Hydrocarbure		PVC Souple Gaz		PEE		PU		PA 12 Rilsan	
	20 °C	60°C	20 °C	60°C	20°C	60°C	20 °C	60°C	20 °C	60°C	20 °C	60°C
Pétrole Brut	M	M	M	M	M	M	L	M	B		B	B
Phénol	M	M	M	M	M	M	M	M	M	M	M	M
Phényldrazine	M	M	M	M	M	M	B	L				
Phosphate d'Ammonium	B	B	B	B	B	B	L	M	B		B	L
Phosphate de Sodium	B	B	B	B	B	B	B	M	L		B	B
Phtalate de Butyle	M	M	M	M	M	M	B	M	B			
Phtalate d'Octyle	M	M	M	M	M	M	B	M	B	B		
Plomb Tétréthyle	B		B		B		B	L			B	
Potasse Concentrée	B	M	B	M	B	M	M	M	M	M	B	B
Potasse Diluée 10%	B	M	B	M	B	M	M	M	L	M	B	B
Propane	M	M	M	M	B		B	B	B	B	B	B
Propylène							B	B				
Pyridine	M	M	M	M	M	M	M	M	M	M	L	M
Savon en Solution Aqueuse	B		B		B		B	B	B	M	B	
Sebaçate d'Octyle	M	M	M	M	M	M	B	M				
Silicate de Sodium	B	B	B	B	B	B	B	L	L	M	B	B
Soude Concentrée	B	M	B	M	B	M	M	M	M	M	B	M
Soude Diluée 10%	B	M	B	M	B	M	M	M	L	M	B	L
Soufre	B		B		B		B	L	B		B	
Stéarate de Butyle	M	M	M	M	M	M	M	M	B			
Styrène	M	M	M	M	M	M	M	M	L	M		
Sulfate d'Aluminium	B	B	B	B	B	B	B	L	B	L	B	B
Sulfate d'Ammonium	B	B	B	B	B	B	B	L	B	L	B	L
Sulfate de Baryum	B		B		B				B			
Sulfate de Calcium	B		B		B				B			
Sulfate de Cuivre	B	B	B	B	B	B	B	L	B	L	B	B
Sulfate de Fer	B		B		B				L			
Sulfate de Magnésium	B	B	B	B	B	B	B	L	B	L		
Sulfate de Manganèse	B		B		B				L			
Sulfate de Nickel	B	B	B	B	B	B	B	L	B	L		
Sulfate de Plomb	B		B		B				B			
Sulfate de Potassium	B	B	B	B	B	B	B	L	B	L	B	B
Sulfate de Sodium	B	B	B	B	B	B	B	L	B	L		
Sulfate de Zinc	B	B	B	B	B	B	B	B	B	L		
Sulfate Ferrique	B	B	B	B	B	B	B	B	B	L		
Sulfure de Baryum	B	B	B	B	B	B	B	L	L	M		
Sulfure de Calcium	B		B		B				M			
Sulfure de Carbone	M	M	M	M	M	M	M	M	L	M	B	M
Sulfure de Potassium	B		B		B				B			
Sulfure de Sodium	B	B	B	B	B	B	B	L	B		B	L
Tannin	B		B		B		B	B	M	M		
Tétrachlorure de Carbone	M	M	M	M	M	M	M	M	M	M	L	M
Tétrahydrofuranne	M	M	M	M	M	M	M	M	M	M	B	L
Tétraline	M	M	M	M	M	M	B	M			B	L





# TABLEAU DES RÉSISTANCES CHIMIQUES

	SILICONE		PEBD		PTFE		NR		SBR		NBR		EPDM	
	20°C	60°C	20 °C	60°C	20 °C	60°C	20 °C	60°C	20°C	60°C	20°C	60°C	20°C	60°C
Pétrole Brut	L		L	M	B	B	M	M	M	M	B	B	M	M
Phénol	B	B			B	B	M	M	M	M	M	M	B	L
Phényldrazine														
Phosphate d'Ammonium	B				B	B	B	B	B		B		B	
Phosphate de Sodium	B				B	B	B	B	B	B	B		B	
Phtalate de Butyle			L	M	B	B	M	M	M	M	M	M	L	
Phtalate d'Octyle			L	M	B	B	M	M	M	M	M	M	L	L
Plomb Tétraéthyle					B		M	M	M	M	L		M	M
Potasse Concentrée			B	B										
Potasse Dilué 10%			B	B										
Propane	M													
Propylène					B	L	M	M	M	M	L	M	M	M
Pyridine	L		L	M	B	B	M	M	M	M	M	M	L	
Savon en Solution Aqueuse	B		B	B										
Sebaçate d'Octyle							M	M	M	M	M	M	L	
Silicate de Sodium	B		B	B	B	B	B	B	B	B	B	B	B	B
Soude Concentrée	L	L												
Soude Diluée 10%	B	B												
Soufre	B	B	B	B										
Stéarate de Butyle	B		M	M	B	B	M	M	M	M	B	B	L	M
Styrène	L				B	B	M	M	M	M	M	M	M	M
Sulfate d'Aluminium	B		B	B	B	B	B	B	B	B	B	B	B	B
Sulfate d'Ammonium	B				B	B	B	B	B	B	B	B	B	B
Sulfate de Baryum	B		B		B	B	B		B	B	B	B	B	B
Sulfate de Calcium	B		B		B	B	B	B	B	B	B	B	B	B
Sulfate de Cuivre	B				B	B	L	M	L	M	L	M	B	B
Sulfate de Fer	B													
Sulfate de Magnésium	B		B	B	B	B	B	B	B	B	B	B	B	B
Sulfate de Manganèse	B		B		B	B	L	L	L	L	B	B	B	B
Sulfate de Nickel	B				B	B	B	B	B	B	B	B	B	B
Sulfate de Plomb	B		B		B	B	L	L	L	L	L	L	B	B
Sulfate de Potassium	B		B	B	B	B	B	B	B	B	B	B	B	B
Sulfate de Sodium	B				B	B	B	B	B	B	B	B	B	B
Sulfate de Zinc	B				B	B	L	L	L	L	B	B	B	B
Sulfate Ferrique	B		B	B	B	B	B	B	B	B	B	B	B	B
Sulfure de Baryum	B		B	B	B	B	B	B	B	B	B	B	B	B
Sulfure de Calcium	M		B		B	B	B	B	B		B	B	B	B
Sulfure de Carbone	L		M	M	B	L	M	M	M	M	M	M	M	M
Sulfure de Potassium	M		B		B	B	B	B	B		B	B	B	B
Sulfure de Sodium	B		B	B	B	B	B	B	B		B	B	B	B
Tannin	B		B	B	B	B	B	B	L	M	L		B	
Tétrachlorure de Carbone	L				B	B	M	M	M	M	M	M	M	M
Tétrahydrofurane	M				B	B	M	M	M	M	M	M	M	M
Tétraline			L	M	B	L	M	M	M	M	M	M	M	M

## TABLEAU DES RÉSISTANCES CHIMIQUES

	PVC Souple Standard		PVC Souple Hydrocarbure		PVC Souple Gaz		PEE		PU		PA 12 Rilsan	
	20 °C	60°C	20 °C	60°C	20°C	60°C	20 °C	60°C	20 °C	60°C	20 °C	60°C
Thiocyanate d'Ammonium	B		B		B					L		
Thiosulfate de Sodium	B	B	B	B	B	B	B	M	L			
Toluène	M	M	M	M	M	M	M	M	M	M	B	L
Trichloréthane	M	M	M	M	M	M	M	M	M	M	L	M
Trichloréthylène	M	M	M	M	M	M	M	M	M	M	L	M
Triéthanolamine	B	B	B	B	B	B	M	M				
Trioxyde de Soufre	B		B		B					L		
Urée	B	L	B	L	B	L	M	M	M	M	B	L
Vapeur	M	M	M	M	M	M			M	M	M	M
White Spirit	M	M	M	M	M	M	M	M	B	M		
Xylène	M	M	M	M	M	M	M	M	M	M	B	L

	SILICONE		PEBD		PTFE		NR		SBR		NBR		EPDM	
	20°C	60°C	20 °C	60°C	20 °C	60°C	20 °C	60°C	20°C	60°C	20°C	60°C	20°C	60°C
Thiocyanate d'Ammonium	B		B		B		B		B		B		B	
Thiosulfate de Sodium	B		B	B	B	B	B	B	B		B		B	
Toluène	L				B	B	M	M	M	M	M	M	M	M
Trichloréthane	M				B	B	M	M	M	M	M	M	M	M
Trichloréthylène	M				B	B	M	M	M	M	M	M	M	M
Triéthanolamine					B	B	L		L		M		L	
Trioxyde de Soufre	M		B		B	B	L		L		M	M	L	
Urée			B	B	B	B	B		B		L		L	
Vapeur	M		M	M										
White Spirit					B	B	M	M	M	M	B		M	M
Xylène	L				B	B	M	M	M	M	M	M	M	M





## PROPRIÉTÉS GÉNÉRALES DES ELASTOMÈRES

	SBR	NATUREL	NITRILE	NEOPRENE	EPDM	HYPALON	SILICONE	POLYURETHANE	VITON
<b>Propriétés mécaniques statiques</b>									
TRACTION	●	●	●	●		●		●	●
DECHIREMENT	●	●	●	●	●	●	●	●	●
ABRASION	●	●	●	●	●	●		●	●
COMPRESSION	●	●	●	●	●	●	●	●	●
<b>Propriétés mécaniques dynamiques</b>									
RESILIENCE	●	●	●	●	●	●		●	●
FLEXION	●	●	●	●	●	●		●	●
<b>Tenue au vieillissement</b>									
A L'AIR		●		●	●	●	●	●	●
A LA LUMIERES		●		●	●	●	●	●	●
AUX INTEMPERIES/ A L' AZONE			●	●	●	●	●	●	●
<b>Tenue</b>									
A LA CHALEUR	●	●	●	●	●	●	●	●	●
A LA FLAMME			●	●	●	●	●	●	●
AU FROID	●	●	●	●	●	●	●	●	●
<b>isolement électrique</b>									
RESISTIVITE	●	●	●	●	●	●	●	●	●
PROPRIETE DIELECTRIQUE	●	●	●	●	●	●	●	●	●
<b>Tenue aux fluides</b>									
HUILES ET DERIVES PETROLIERS			●	●	●	●		●	●
SOLVANTS ALIPHATIQUES			●	●	●	●		●	●
SOLVANTS AROMATIQUES			●	●	●	●		●	●
CETONES	●	●		●			●	●	
SOLVANTS CHLORES			●	●	●			●	●
EAU	●	●	●	●	●	●	●	●	●
IMPERMEABILITE AU GAZ	●	●	●	●	●	●		●	●
ACIDES DILUES	●	●	●	●	●	●	●	●	●
DETERGENTS	●	●	●	●	●	●	●	●	●
ACIDES FORTS	●	●	●	●	●	●	●	●	●
ACIDES FORTS / OXYDANTS				●	●	●		●	●

● Excellent    ● Très bon    ● Bon    ● Moyen    ● Faible



# INDEX

## A

ADAPTATEUR TYPE A	58
ADAPTATEUR TYPE E	59
ADAPTATEUR TYPE F	59
ANTI-VIBRATOIRES	125
ASPIRATEUR INDUSTRIEL PNEUMATIQUE	17
ASPIRATION FILTRATION DES FUMÉES POUR POSTES FIXES ENSEMBLE AVEC FILTRATION	54
ASPIRATION FILTRATION DES FUMÉES POUR POSTES FIXES ENSEMBLE SANS FILTRATION	54
ASPIRATION FILTRATION DES FUMÉES POUR POSTES MOBILES	54

## B

BAGUE ANTI-CHOC	129
BANDE FIBRE CÉRAMIQUE INCONEL	79
BANDE FIBRE VERRE	78
BANDE MOUSSE EPDM 4 FACES LISSES	90
BANDE MOUSSE EPDM CELLULAIRE NON ADHÉSIVE	88
BANDE MOUSSE EPDM CELLULAIRE 1 FACE ADHÉSIVE	88
BOBINE TEFLON EXPANSE 1 FACE ADHESIVE	76
BOUCHONS 1/2 SYMÉTRIQUE AVEC VERROU ET CHAÎNETTE	57
BOUCHON ADAPTATEURTYPE DP	60
BOUCHON COUPLEUR TYPE DC	60
BOUCHON RACCORD EXPRESS	65
BOUCLES ET FEUILLARD	68

## C

CLÉ TRICOISE	57
COLLE NÉOPRÈNE	91
COLLE SILICONE	93
COLLIERS A GRIFFES	65
COLLIERS CRÉMAILLÈRE	70
COLLIERS OREILLE ZINC	68
COLLIERS PONTAGE EN U ACIER	69
COLLIERS ZINC	68
COLLIERS ZINC TOURILLON	68

COLLIER POLYVALENT ACIER	69
COMPENSATEURS MANCHETTES EN CHLORURE DE POLYVINYLE (PVC)	75
COMPENSATEURS MANCHETTES TISSUS	74
COMPENSATEURS MANCHETTES TISSUS OU CAOUTCHOUC	73
COMPENSATEUR INDUSTRIE CAOUTCHOUC A BRIDES METALLIQUES	71
CORDE EPDM CAOUTCHOUC COMPACTE	103
CORDE GOMME SOUPLE	102
CORDE MOUSSE EPDM	89
CORDE NÉOPRÈNE CAOUTCHOUC COMPACTE	103
CORDE NITRILE CAOUTCHOUC COMPACTE	103
CORDE SILICONE COMPACT	93
CORDE SILICONE EXPANSÉE	92
CORDON FIBRE CERAMIQUE INCONEL	78
CORDON FIBRE VERRE	76
COUDE SILICONE	15
COUPLEUR	59
COUPLEUR DE SÉCURITÉ ANTI-COUP DE FOUET	109
COUPLEUR TYPE B	58
COUPLEUR TYPE D	60
COURROIE THERMOSOUDABLE RONDE	120
CULOTTES - ACIER	49

## D

DÉCOUPE DE JOINTS PLATS POUR BRIDES DÉSIGNES PN	82
DÉFENSE DE QUAI DELTA	101
DEMI-RACCORDS AVEC VERROU	56
DEMI-RACCORDS AVEC VERROU, À DOUILLE ANNELÉE	55
DEMI-RACCORD SANS VERROU	56
DIFFUSEUR DE LANCE	66
DIMENSIONS DES FILETAGES LES PLUS COURANTS	133
DISTRIBUTEURS À COMMANDE PNEUMATIQUE ET ÉLECTROPNEUMATIQUE	113
DOUILLE CANNELÉE BSP MALE CONIQUE	63
DURITE EPDM RADIATEUR ANNELÉE À MANCHETTES	13
DURITE EPDM RADIATEUR COUDE 90 °	13
DURITE SILICONE	14





## E

EMBOUT AIR COMPRIMÉ	110
EMBOUT À VISSER	49
EMBOUT CARRÉ À AILETTES	102
EMBOUT TYPE ARROSAGE	64
ENROULEUR	18

## F

FEUILLE CAOUTCHOUC	114
FEUILLE CAOUTCHOUC HYPALION, VITON	118
FEUILLE CAOUTCHOUC NÉOPRÈNE, EPDM, BUTYL	117
FEUILLE CAOUTCHOUC NITRILE	116
FEUILLE CAOUTCHOUC PARA BLOND	115
FEUILLE CAOUTCHOUC SBR	115
FEUILLE JOINT FIBRE ÉTANCHÉITÉ STATIQUE	83
FILETAGES GAZ BSP	135
FILETAGES NPT	135
FILTRES	113
FLEXIBLE ECHAPPEMENT METALLIQUE	50, 51, 52, 53
FLEXIBLE HYDRAULIQUE	33
FLEXIBLE INOX	32
PROFILS EPDM (70 SHORE) COMPACTS	97
FÛT DE LANCE RACCORDEMENT DEMI-SYMÉTRIQUE	66
FÛT DE LANCE RACCORDEMENT GROS FILET	66

## G

GAINÉ FLEXIBLE EN POLYURÉTHANE	38
GAINÉ FLEXIBLE EN POLYURÉTHANE SPIRALE ACIER - GAINÉE PVC	39
GAINÉ FLEXIBLE EN TISSU POLYESTER ENDUIT ANTISTATIQUE SPIRALE ACIER	42
GAINÉ FLEXIBLE ET LÉGERE EN PVC SPIRALE ACIER	35

GAINÉ FLEXIBLE ET LÉGERE EN PVC SPIRALE PVC NOYÉE DANS LA PAROI	34, 36
GAINÉ FLEXIBLE ET LÉGERE EN TISSU DE VERRE ENDUIT HYPALON SPIRALE ACIER	45
GAINÉ FLEXIBLE ET LÉGERE EN TISSU DE VERRE ENDUIT NÉOPRÈNE SPIRALE ACIER	44
GAINÉ FLEXIBLE ET LÉGERE EN TISSU DE VERRE ENDUIT SILICONE SPIRALE ACIER	43
GAINÉ FLEXIBLE ET LÉGERE EN TISSU DE VERRE ENDUIT HAUTE TEMPÉRATURE SPIRALE ACIER	48
GAINÉ FLEXIBLE ET LÉGERE EN TISSU DE VERRE ENDUIT SILICONE SPIRALE ACIER	47
GAINÉ FLEXIBLE ET LÉGERE EN TISSU DE VERRE ENDUIT TÉFLON SPIRALE ACIER	46
GAINÉ SPIRALE ACIER GAINÉE PVC TRÈS LÉGERE ET TRÈS FLEXIBLE EN POLYURÉTHANE	40
GAINÉ TISSU ENDUIT CAOUTCHOUC THERMOPLASTIQUE SPIRE METAL	41
GAINÉ TRÈS LÉGERE ET TRÈS FLEXIBLE EN POLYURÉTHANE SPIRALE ACIER CUIVRÉE	37
GOULOTTE SYNTHÉTIQUE EVACUATION BETON	25

## H

HOUSSE DE COMPENSATEUR	71
------------------------	----

## J

JOINTS DE BRIDES	72
JOINTS DE RACCORDS SYMÉTRIQUES	57
JOINTS RACCORDS À CAMES	61
JOINTS TORIQUES	85
JOINTS TROUS D'HOMME	81
JOINT SPIRALE	84
JONCTIONS DOUBLE 1/2 SYMÉTRIQUE AVEC VERROUS	57





## L

LANIERES PVC TRANSPARENTE GRAND FROID	123
LANIERES PVC TRANSPARENTE STANDARD	123
LANIÈRE SPÉCIALE ÉCRANS DE SOUDURE (VERT, ROUGE, BRONZE)	123
LUBRIFICATEURS	113

## M

MANCHETTES ET SOUFFLETS	75
MANCHETTE EN CAOUTCHOUC LISSE	75
MANCHONS RACCORDS - ACIER	49
MOUSSE À PICOTS STANDARDS	91
MOUSSE MASSE PLOMB AVEC FILM PU	91

## P

PASSAGE DE CABLES ET TUYAUX	132
PASSE FIL EN PLASTIQUE SOUPLE	102
PINCES ELASTOMERES (90 SHORES) SOUPLES BI DURETE	99
PINCE À FEUILLARD	68
PINCE DE SERRAGE COLLIER OREILLES	68
PLAQUETTES DE FIXATION SYSTEME DE SUSPENSION	124
PLAQUE ANTI POLLUTION	132
PLAQUE ISOLANTE CÉRAMIQUE	80
PLAQUE MOUSSE EPDM CELLULAIRE ÉTANCHE	89
PLAQUE MOUSSE NÉOPRÈNE	89
PLAQUE SILICONE CELLULAIRE	92
PLAQUE SILICONE COMPACTE	93
PROFILÉ PRINCIPAL SYSTEME DE SUSPENSION	124
PROFILS BI-DURETE	95
PROFILS CELLULAIRE EPDM	94
PROFILS COMPACTS (70 SHORES) A BOURRELETS	96
PROFILS EPDM (70 SHORE) COMPACT EN U	100
PROFILS EPDM (70 SHORE) COMPACT EN U	98
PROPRIÉTÉS GÉNÉRALES DES ELASTOMÈRES	151
PROTECTION D'ANGLE - PROTECTION DES ARÊTES TRANCHANTES	126
PROTECTION D'ANGLE SANS PERÇAGE	131
PROTECTION DES ANGLES 90°	128

PROTECTION DES IPN	127
PROTECTION DES MURS	131
PROTECTION DES TUBES	127
PROTECTION DE CABLE SOUDURE	5
PROTECTION DE PIED DE RACK	130

## R

RACCORDS À CAMES	58, 59, 60
RACCORDS DE TRANSFORMATION FIXE STORZ ET SYMÉTRIQUES	61
RACCORDS EXPRESS SPECIAL CHANTIER	65
RACCORDS MÂLE À GROS FILET	66
RACCORDS POUR ARROSAGE	64
RACCORDS STORZ CANNELÉS	61
RACCORD À COLLERETTE	64
RACCORD BRIDE POUR TUYAU ABRATECH	24
RACCORD D'IRRIGATION TYPE «BAUER»	62
RACCORD MALE/FEMELLE CONIQUE	106
RACCORD MALE/FEMELLE CYLINDRIQUE	106
RACCORD MALE CANNELÉ CONIQUE	105
RACCORD MALE CANNELE CYLINDRIQUE	104
RACCORD MAMELON EGAL CONIQUE	105
RACCORD MAMELON EGAL CYLINDRIQUE	104
RACCORD MAMELON INÉGAL CONIQUE	105
RACCORD MAMELON INÉGAL CYLINDRIQUE	106
RACCORD MANCHON EGAL CYLINDRIQUE	106
RACCORD MANCHON INÉGAL CYLINDRIQUE	106
RACCORD NICKELE	107, 108
RACCORD NICKELE INSTANTANE COUDE MALE ORIENTABLE	108
RACCORD NICKELE INSTANTANE COUDE EGAUX	107
RACCORD NICKELE INSTANTANE REDUCTION FEMELLE	107
RACCORD NICKELE INSTANTANE TE EGAUX	107
RACCORD NICKELE INSTANTANE UNION SIMPLE MALE	108
RACCORD NICKELE INSTANTANE Y EGAUX	107
RACCORD NICKELE UNION EGAL RAPIDE	107
RÉDUCTION DROITE SILICONE	15
REGARNISSAGE CAOUTCHOUC GALETS ET ROULEAUX	121
REGARNISSAGE POLYURETHANE GALETS ET ROULEAUX	121
REGARNISSAGE SILICONE GALETS ET ROULEAUX	121
RÉGULATEURS DE PRESSION EN LIGNE	113
RÉSISTANCES CHIMIQUES	137





## S

SERTISSAGE	33
SOUFFLETTE	112
SUPPORT AMORTISSEUR AUTOSCELLANT GRIPSOL BLEU 11	125
SYSTEME DE SUSPENSION	124

## T

TABLEAU DES RÉSISTANCES CHIMIQUES	136
TAPIS CAOUTCHOUC CHEKER	119
TAPIS CAOUTCHOUC DIAMANT	119
TAPIS CAOUTCHOUC PASTILLE	119
TAPIS CAOUTCHOUC STRIE LARGE	119
TISSU DE VERRE ENDUIT TEFLON	122
TRAITEMENT DE L' AIR	113
TRANSFORMATION EXPRESS EN LAITON ET SYMÉTRIQUES GUILLEMIN	61
TRANSPORT HYDRAULIQUE PAR ASPIRATION OU REFOULEMENT DE PRODUITS ABRASIFS	24
TRESSE 100% PTFE	86
TRESSE CARRÉ FIBRE VERRE	77
TRESSE CERAMIQUE	79
TRESSE FIGRAPHE GFO 100% PTFE	86
TRESSE GRAPHITE	87
TRESSE PTFE+ANGLE KEVLAR	87
TRESSE RONDE FIBRE VERRE	77
TUBE CALIBRÉ EN POLYAMIDE 12 (PA12)	111
TUBE CALIBRÉ EN POLYURÉTHANE (PU)	112
TUBE SPIRALÉ EN POLYURETHANE	112
TULIPE - ACIER	49
TUYAU ASPIRATION CAOUTCHOUC SPIRE ACIER	23
TUYAU CAOUTCHOUC ASPIRATION ASSAINISSEMENT	21
TUYAU CAOUTCHOUC LEGER ET TRES FLEXIBLE POUR PRODUITS ABRASIFS	22
TUYAU CAOUTCHOUC NITRILE ASPIRATION ET REFOULEMENT HYDROCARBURES	29
TUYAU CAOUTCHOUC NITRILE REFOULEMENT HYDROCARBURES - TRESSE ACIER	31
TUYAU CAOUTCHOUC NITRILE REFOULEMENT HYDROCARBURES - TRESSE ACIER - GAINÉ PVC	30
TUYAU CAOUTCHOUC NITRILE REFOULEMENT HYDROCARBURES TRESSE EXTÉRIEUR TEXTILE	27
TUYAU CAOUTCHOUC SBR COULEUR BLEU PASSAGE OXYGENE	4
TUYAU CAOUTCHOUC SBR COULEUR ROUGE PASSAGE ACÉTYLENE	4
TUYAU CAOUTCHOUC SBR DOUBLE CONDUITS OXYGENE/ACÉTYLENE	4

TUYAU CAOUTCHOUC SBR ORANGE PASSAGE PROPANE	5
TUYAU CAOUTCHOUC SYNTHÉTIQUE APLATISSABLE REFOULEMENT EAU	11
TUYAU CAOUTCHOUC AIR COMPRIME	3
TUYAU EPDM EAU CHAUDE SPECIAL RADIATEUR 100°C	13
TUYAU EPDM REFOULEMENT EAU CHAUDE BANDES JAUNES 100°C	12
TUYAU EPDM REFOULEMENT EAU CHAUDE 100°C	12
TUYAU EPDM VAPEUR NETOYAGE ALIMENTAIRE 120°C	16
TUYAU EPDM VAPEUR NON ALIMENTAIRE	17
TUYAU NITRILE REFOULEMENT HYDROCARBURES	26
TUYAU POLYURETHANE POUR ASSAINISSEMENT	22
TUYAU POUR AIR RESPIRABLE NORME EN 139	54
TUYAU POUR SABLEUSE	25
TUYAU PVC APLATISSABLE REFOULEMENT EAU FROIDE	10
TUYAU PVC ARME (TRANSPARENT) POLYVALENT	8
TUYAU PVC POUR LAVAGE DANS L' AGRO-ALIMENTAIRE	16
TUYAU PVC POUR VIDANGE INDUSTRIELLE	23
TUYAU PVC SPIRE PVC SPECIAL FUEL	28
TUYAU PVC TRANSPARENT	7
TUYAU PVC TRANSPARENT RENFORCE SPIRALE PVC	19
TUYAU PVC TRANSPARENT RENFORCE SPIRALE ACIER	20
TUYAU PVC TRESSE SPECIAL FUEL	27
TUYAU PVC AIR COMPRIMÉ	2
TUYAU PVC APLATISSABLE REFOULEMENT EAU FROIDE	11
TUYAU PVC ARME (ROUGE OU BLEU) POLYVALENT	9
TUYAU PVC JAUNE  (OU VERT SÉRIE ÉCONOMIQUE)	6

## V

VANNE À SPHERE	67
VÉRINS NORMALISÉS ET VÉRINS STANDARDS	113



